

Приложение 2 к РПД Физика
21.05.04 Горное дело
Специализация № 2 Подземная разработка рудных месторождений
Форма обучения – заочная
Год набора - 2015

**ОЦЕНОЧНЫЕ СРЕДСТВА ДЛЯ ПРОВЕДЕНИЯ ПРОМЕЖУТОЧНОЙ
АТТЕСТАЦИИ ОБУЧАЮЩИХСЯ ПО ДИСЦИПЛИНЕ (МОДУЛЮ)**

1. Общие сведения

1.	Кафедра	Физики, биологии и инженерных технологий
2.	Направление подготовки	21.05.04 Горное дело
3.	Специализация	№ 2 Подземная разработка рудных месторождений
4.	Дисциплина (модуль)	Физика
5.	Форма обучения	заочная
6.	Год набора	2015

2. Перечень компетенций

- готовность с естественнонаучных позиций оценивать строение, химический и минеральный состав земной коры, морфологические особенности и генетические типы месторождений твердых полезных ископаемых при решении задач по рациональному и комплексному освоению георесурсного потенциала недр (ОПК-4)

1. Критерии и показатели оценивания компетенций на различных этапах их формирования

Этап формирования компетенции (разделы, темы дисциплины)	Формируемая компетенция	Критерии и показатели оценивания компетенций			Формы контроля сформированности компетенций
		Знать:	Уметь:	Владеть:	
<i>Механика. Молекулярная физика и термодинамика</i>	ОПК-4	основные понятия и законы механики, природу колебаний и волн основные понятия и законы молекулярной физики,	использовать основные понятия и законы курса; использовать теоретические знания при объяснении результатов экспериментов, применять знания в области физики для освоения общепрофессиональных дисциплин и решения профессиональных задач	навыками использования знаний физических основ, навыками физических исследований и навыками решения практических задач	тест, контрольная работа, доклад, групповая дискуссия защита лабораторных работ
<i>Электричество и магнетизм</i>	ОПК-4	основные понятия и законы; природу колебаний и волн, основы электричества и магнетизма	использовать основные понятия и законы курса; использовать теоретические знания при объяснении результатов экспериментов, применять знания в области физики для освоения общепрофессиональных дисциплин и решения профессиональных задач	навыками использования знаний физических основ, навыками физических исследований и навыками решения практических задач	тест, контрольная работа, доклад, групповая дискуссия защита лабораторных работ
<i>Оптика и атомная физика</i>	ОПК-4	основные понятия и законы оптики природу колебаний и волн, основы атомной и ядерной физики	использовать основные понятия и законы курса; использовать теоретические знания при объяснении результатов экспериментов, применять знания в области физики для освоения общепрофессиональных дисциплин и решения профессиональных задач	навыками использования знаний физических основ, навыками физических исследований и навыками решения практических задач	тест, контрольная работа, доклад, групповая дискуссия защита лабораторных работ

2. Критерии и шкалы оценивания

4.1 Тест

Процент правильных ответов	До 60	61-80	81-100
Количество баллов за решенный тест	10	15	20

2.2 Контрольная работа

20 баллов выставляется, если студент решил все рекомендованные задачи, правильно изложил все варианты их решения, аргументировав их, с обязательной ссылкой на соответствующие нормативы (если по содержанию это необходимо).

15 баллов выставляется, если студент решил не менее 85% рекомендованных задач, правильно изложил все варианты решения, аргументировав их, с обязательной ссылкой на соответствующие нормативы (если по содержанию это необходимо).

10 баллов выставляется, если студент решил не менее 65% рекомендованных задач, правильно изложил все варианты их решения, аргументировав их, с обязательной ссылкой на соответствующие нормативы (если по содержанию это необходимо).

5 баллов - если студент выполнил менее 50% задания, и/или неверно указал варианты решения.

2.3 Критерии оценки выступления студентов с докладом

Баллы	Характеристики ответа студента
20	<ul style="list-style-type: none">- студент глубоко и всесторонне усвоил проблему;- уверенно, логично, последовательно и грамотно его излагает;- опираясь на знания основной и дополнительной литературы, тесно привязывает усвоенные научные положения с практической деятельностью;- умело обосновывает и аргументирует выдвигаемые им идеи;- делает выводы и обобщения;- свободно владеет понятиями
15	<ul style="list-style-type: none">- студент твердо усвоил тему, грамотно и по существу излагает ее, опираясь на знания основной литературы;- не допускает существенных неточностей;- увязывает усвоенные знания с практической деятельностью;- аргументирует научные положения;- делает выводы и обобщения;- владеет системой основных понятий
10	<ul style="list-style-type: none">- тема раскрыта недостаточно четко и полно, то есть студент освоил проблему, по существу излагает ее, опираясь на знания только основной литературы;- допускает несущественные ошибки и неточности;- испытывает затруднения в практическом применении знаний;- слабо аргументирует научные положения;- затрудняется в формулировании выводов и обобщений;- частично владеет системой понятий
5	<ul style="list-style-type: none">- студент не усвоил значительной части проблемы;- допускает существенные ошибки и неточности при рассмотрении ее;- испытывает трудности в практическом применении знаний;- не может аргументировать научные положения;- не формулирует выводов и обобщений;- не владеет понятийным аппаратом

4.5 Групповая дискуссия (устные обсуждения проблемы или ситуации)

Критерии оценивания	Баллы
<ul style="list-style-type: none">• обучающийся ориентируется в проблеме обсуждения, грамотно высказывает и обосновывает свои суждения, владеет профессиональной терминологией, осознанно применяет теоретические знания, материал излагает логично, грамотно, без ошибок;• при ответе студент демонстрирует связь теории с практикой.	20
<ul style="list-style-type: none">• обучающийся грамотно излагает материал; ориентируется в проблеме обсуждения, владеет профессиональной терминологией, осознанно применяет теоретические знания, но содержание и форма ответа имеют отдельные неточности;• ответ правильный, полный, с незначительными неточностями или недостаточно полный.	15
<ul style="list-style-type: none">• обучающийся излагает материал неполно, непоследовательно, допускает неточности в определении понятий, не может доказательно обосновать свои суждения;• обнаруживается недостаточно глубокое понимание изученного материала.	10

4.6 Защита лабораторных работ

40 баллов выставляется, если студент защитил все лабораторные работы, правильно изложил все варианты их решения, аргументировав их, с обязательной ссылкой на соответствующие нормативы (если по содержанию это необходимо).

30 баллов выставляется, если студент защитил не менее 85% лабораторных работ, правильно изложил все варианты решения, аргументировав их, с обязательной ссылкой на соответствующие нормативы (если по содержанию это необходимо).

20 баллов выставляется, если студент защитил не менее 65% лабораторных работ, правильно изложил все варианты их решения, аргументировав их, с обязательной ссылкой на соответствующие нормативы (если по содержанию это необходимо).

10 баллов - если студент выполнил менее 50% заданий, и/или неверно указал варианты решения.

4.7 Выполнение задания на составление глоссария

	Критерии оценки	Количество баллов
1	аккуратность и грамотность изложения, работа соответствует по оформлению всем требованиям	2
2	полнота исследования темы, содержание глоссария соответствует заданной теме	3
	ИТОГО:	5 баллов

4.8 Подготовка опорного конспекта

Подготовка материалов опорного конспекта является эффективным инструментом систематизации полученных студентом знаний в процессе изучения дисциплины.

Составление опорного конспекта представляет собой вид внеаудиторной самостоятельной работы студента по созданию краткой информационной структуры, обобщающей и отражающей суть материала лекции, темы учебника. Опорный конспект призван выделить главные объекты изучения, дать им краткую характеристику, используя символы, отразить связь с другими элементами. Основная цель опорного конспекта – облегчить запоминание. В его составлении используются различные базовые понятия,

термины, знаки (символы) — опорные сигналы. Опорный конспект может быть представлен системой взаимосвязанных геометрических фигур, содержащих блоки концентрированной информации в виде ступенек логической лестницы; рисунка с дополнительными элементами и др.

Критерии оценки опорного конспекта	Максимальное количество баллов
- подготовка материалов опорного конспекта по изучаемым темам дисциплины только в текстовой форме;	3
- подготовка материалов опорного конспекта по изучаемым темам дисциплины в текстовой форме, которая сопровождается схемами, табличной информацией, графиками, выделением основных мыслей с помощью цветов, подчеркиваний.	5

3. Типовые контрольные задания и методические материалы, определяющие процедуры оценивания знаний, умений, навыков и (или) опыта деятельности, характеризующих этапы формирования компетенций в процессе освоения образовательной программы.

5.1 Типовое тестовое задание

- Выберите ответ, в котором дана размерность единицы измерения силы в СИ?
1) $\text{кг} \cdot \text{м}^2 \cdot \text{с}^{-3}$; 2) $\text{кг} \cdot \text{м}^2 \cdot \text{с}^{-2}$; 3) $\text{кг} \cdot \text{м} \cdot \text{с}^{-2}$; 4) $\text{кг} \cdot \text{м} \cdot \text{с}^{-1}$.
- Выберите ответ, содержащий математическую запись сложения скоростей в классической механике.
- В лифте, движущемся вверх с ускорением 2 м/с^2 , находится пассажир массой 50 кг . Чему примерно равен модуль силы тяжести, действующей на пассажира?
1) 600 Н
2) 500 Н
3) 400 Н
4) 0 Н
- Какое из нижеприведённых выражений выполняется при адиабатном расширении данной массы идеального газа?
1) $Q = -A_{\text{газа}}$
2) $A_{\text{газа}} = 0$
3) $\Delta U = 0$
4) $Q = 0$
- При изобарном нагревании 4 кг одноатомного идеального газа от 27°C до 127°C , данному газу сообщили $0,4 \text{ МДж}$ теплоты. Какой газ подвергся нагреванию?
1) Гелий.
2) Неон.
3) Литий.
4) Кислород

6. Определить работу сторонних сил на внешнем участке цепи, если ЭДС источника равна 6В , а величина переносимого заряда 2 Кл .
- 1) 12 Дж
 - 2) 3 Дж
 - 3) -2 Дж
 - 4) -3 Дж
7. Предмет, находящийся на расстоянии 14 см переместили на 6 см от линзы, при этом увеличение стало равным единице. Определить оптическую силу этой линзы.
- 1) 10 см
 - 2) 20 дптр
 - 3) 5 дптр
 - 4) 10 дптр
8. Чему равно сопротивление нагревателя, если за 4 мин при силе тока $0,2\text{ А}$ выделяется 960 Дж теплоты
- 1) 100 Ом
 - 2) 50 Ом
 - 3) 10 Ом
 - 4) 1200 Ом
9. Какое вещество используется в ядерных реакторах в качестве горючего
- 1) Графит
 - 2) Уран
 - 3) Кадмий
 - 4) Тяжелая вода
10. Какое явление служит доказательством поперечности световых волн
- 1) Интерференция света
 - 2) Дифракция света
 - 3) Дисперсия света
 - 4) Поляризация света

Ключ: 1-3, 2-3, 3-2, 4-4, 5-2, 6-1, 7-3, 8-1, 9-2, 10-4

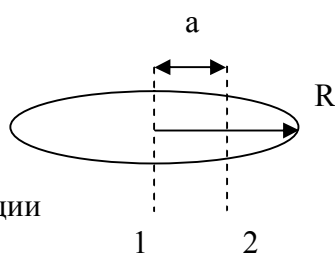
3.2 Контрольная работа

1. Кольцо радиусом $R = 50\text{ см}$ и массой 300 г вращается вокруг оси проходящей через середину радиуса. Найти момент инерции кольца.

Дано:
 $R = 50 \text{ см} = 0,5 \text{ м}$
 $m = 300 \text{ г} = 0,3 \text{ кг}$
 $a = R/2 = 0.25 \text{ м}$

$J - ?$

Решение:
 1- ось симметрии
 2 - ось вращения
 а - расстояние между осями



По теореме Штейнера момент инерции определяется следующим образом

$$J = J_c + ma^2,$$

где J_c - момент инерции тела при вращении вокруг оси симметрии

$$J = mR^2 + ma^2 = m(R^2 + a^2) = 0.3(0.5^2 + 0.25^2) = 0.094 \text{ кг*м}^2$$

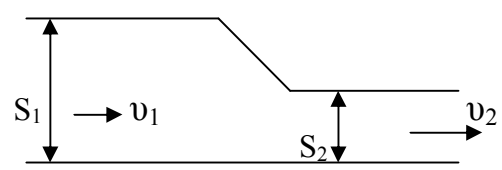
Ответ: $J = 0.094 \text{ кг*м}^2$

2. По трубе площадью поперечного сечения 50 см^2 в широком колене и 20 см^2 в узком течет вода со скоростью $v_1 = 10 \text{ м/с}$. Статическое давление в широком колене трубы $P_1 = 400 \text{ кПа}$. Определить давление в узком колене трубы. Плотность воды 1 г/см^3 .

Дано:
 $S_1 = 50 \text{ см}^2 = 5 \cdot 10^{-3} \text{ м}^2$
 $S_2 = 20 \text{ см}^2 = 2 \cdot 10^{-3} \text{ м}^2$
 $\rho = 1 \text{ г/см}^3 = 1000 \text{ кг/м}^3$
 $v_1 = 10 \text{ м/с}$
 $P_1 = 400 \text{ кПа} = 4 \cdot 10^5 \text{ Па}$

$P_2 - ?$

Решение:
 Статическое давление в узком колене трубы найдем из уравнения Бернулли:



$$\frac{\rho v_1^2}{2} + P_1 = \frac{\rho v_2^2}{2} + P_2 \quad (1)$$

Из (1) выражаем P_2

$$P_2 = \frac{\rho}{2}(v_1^2 - v_2^2) + P_1 \quad (2)$$

Скорость в узком колене трубы можно найти из уравнения неразрывности:

$$S_1 v_1 = S_2 v_2$$

$$v_2 = \frac{S_1 v_1}{S_2} = \frac{5 \cdot 10^{-3} \cdot 10}{2 \cdot 10^{-3}} = 25 \text{ м/с}$$

Подставляем данные в (2)

$$P_2 = \frac{1000}{2}(10^2 - 25^2) + 4 \cdot 10^5 = 137500 \text{ Па} = 137,5 \text{ кПа}$$

Ответ: $P_2 = 137,5 \text{ кПа}$

3. Неон находится при температуре 17°C . Определить наиболее вероятную скорость молекул газа.

Дано:
 $M = 20 \text{ г/моль} =$
 $= 20 \cdot 10^{-3} \text{ кг/моль} =$
 $= 2 \cdot 10^{-2} \text{ кг/моль}$
 $t = 17 \text{ }^\circ\text{C} = 300 \text{ К}$
 $R = 8,31 \text{ Дж/(К}\cdot\text{моль)}$

$V_B - ?$

Решение:
 Наиболее вероятную скорость молекул газа определяем из формулы:

$$V_B = \sqrt{\frac{2RT}{M}} = \sqrt{\frac{2 \cdot 8,31 \cdot 300}{2 \cdot 10^{-2}}} = 499,3 \text{ м/с}$$

Ответ: $V_B = 499,3 \text{ м/с}$

4. Пучок естественного света падает на стекло с показателем преломления $n = 1,7$. Определить, при каком угле преломления отраженный от стекла пучок света будет полностью поляризован.

Решение. Свет, отраженный от диэлектрика, полностью поляризован, если он падает на диэлектрик под углом Брюстера. Согласно закону Брюстера, $tg(i_B) = n_{21}$, где n_{21} - относительный

показатель преломления второй среды (стекла) относительно первой (воздуха): $n_{21} = \frac{n_2}{n_1} = n$ (так как $n_1 = 1$).

Тогда $i_B = arctg(n) = 60^\circ$

Если свет падает на границу раздела под углом Брюстера, то отраженный и преломленный лучи

взаимно перпендикулярны ($tg(i_B) = \frac{\sin(i_B)}{\cos(i_B)}$, $n_{21} = \frac{\sin(i_B)}{\sin(r)}$, откуда $\cos(i_B) = \sin(r)$). Следовательно

$i_B + r = 90^\circ$, но $i'_B = i_B$ (закон отражения), поэтому $i'_B + r = 90^\circ$. Тогда искомый угол преломления при котором отраженный луч полностью поляризован $r = 90^\circ - i_B = 90^\circ - 60^\circ = 30^\circ$.

Ответ: $r = 30^\circ$

5. Используя законы Кирхгофа, определить токи в резисторах цепи. Проверить решение составлением баланса мощностей.

$E_1 = 200 \text{ В}$

$E_2 = 100 \text{ В}$

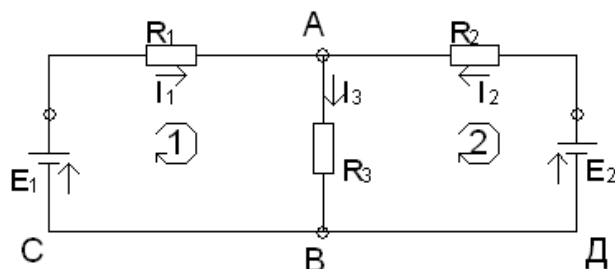
$R_1 = 17 \text{ Ом}$

$R_2 = 21 \text{ Ом}$

$R_3 = 30 \text{ Ом}$

$I_1 - ? I_2 - ? I_3 - ?$

ΣP .



Решение:

1. Произвольно указываем направление токов в резисторах стрелками.
2. Составляем необходимое число уравнений - 3, используя законы Кирхгофа. Так как узловых точек в схеме две, то составляем одно уравнение (узел А)

$$I_1 + I_2 = I_3 \quad (1)$$

3. Недостающее число уравнений составляем согласно второму закону:
 - для контура ABCA $E_1 = I_1 R_1 + I_3 R_3$ (2)
 - для контура АДВА $-E_2 = -I_2 R_2 - I_3 R_3$ (3)
4. Определяем токи резисторов, решая систему полученных уравнений:
 - $E_1 = I_1 R_1 + (I_1 + I_2) R_3 = I_1 (R_1 + R_3) + I_2 R_3$
 - $E_2 = I_2 R_2 + (I_1 + I_2) R_3 = I_2 (R_2 + R_3) + I_1 R_3$
5. Подставляем значения ЭДС и сопротивлений:
 - $200 = 47I_1 + 30I_2$ (2a)
 - $100 = 30I_1 + 51I_2$ (3a)
6. Разделим (2a) на 47 и (3a) на 30 и вычтем из (2a) (3a)

$$\begin{array}{r}
 \underline{4,25 = I_1 + 0,64I_2} \\
 \underline{3,33 = I_1 + 1,7I_2} \\
 \hline
 - 1,06I_2
 \end{array}
 \quad , \text{ откуда } I_2 = -\frac{0,92}{1,06} = -0,87 A$$

(минус говорит о том, что фактически направление тока I_2 противоположно принятому)

7. Используя уравнение (2a) определим ток I_1 : $200 = 47I_1 + 30(-0,87)$; $I_1 = 4,8 A$

8. С помощью (1) определяем ток I_3 . $I_3 = 4,8 - 0,87 = 3,93 A$

9. Проверим решение составлением баланса мощностей: $\sum P_{ист} = \sum P_{потр}$

Так как направление тока I_2 противоположно направлению действия ЭДС E_2 , то этот источник работает в режиме потребителя электрической энергии и поэтому в уравнение баланса должен быть записан со знаком минус.

$$\sum P_{ист} = P_{и1} - P_{и2} = E_1 I_1 - E_2 I_2 = 200 * 4,8 - 100 * 0,87 = 873 \text{ Вт}$$

$$\sum P_{потр} = P_1 + P_2 + P_3 = I_1^2 R_1 + I_2^2 R_2 + I_3^2 R_3 = 4,8^2 * 17 + 0,87^2 * 21 + 3,93^2 * 30 = 871 \text{ Вт}$$

$871 \approx 873$, что свидетельствует о правильности решения.

4. В схеме, приведенной на рис. 1, известны параметры источника и резисторов. Определить величину токов, протекающих через резисторы. Проверить решение задачи составлением баланса мощностей.

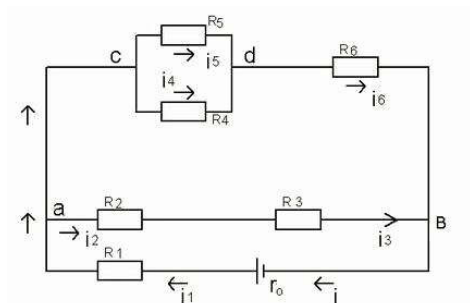


рис. 1

Дано:
 $E = 100V$

Решение:

1. Покажем стрелками направление токов в резисторах.

$$\begin{aligned}
 R_0 &= 0,5 \text{ Ом} \\
 R_1 &= 11,5 \text{ Ом} \\
 R_2 &= 6 \text{ Ом} \\
 R_3 &= 4 \text{ Ом} \\
 R_4 &= 30 \text{ Ом} \\
 R_5 &= 60 \text{ Ом} \\
 R_6 &= 20 \text{ Ом}
 \end{aligned}$$

$$\begin{aligned}
 I_1 &\div I_5 \\
 U_1 &\div U_5 \\
 \Sigma P
 \end{aligned}$$

2. Приведем схему к эквивалентной с одним резистором, осуществляя замену соединенных последовательно или параллельно резисторов на один эквивалентный:

2.1. Эквивалентный резистор для R_2 и R_3 , соединенных последовательно:

$$R_{23} = R_2 + R_3 = 6 + 4 = 10 \text{ Ом};$$

2.2. Эквивалентный резистор для параллельно включенных R_4 и R_5 :

$$R_{45} = \frac{R_4 \cdot R_5}{R_4 + R_5} = \frac{30 \cdot 60}{30 + 60} = 20 \text{ Ом};$$

2.3. Эквивалентный резистор для последовательно соединенных R_{45} и R_6 (рис.2):

$$R_{456} = R_{45} + R_6 = 20 + 20 = 40 \text{ Ом}$$

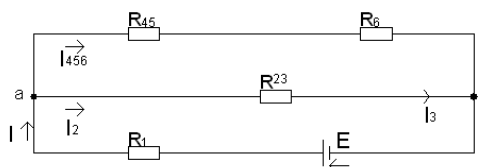


рис. 2

2.4. Эквивалентный резистор для параллельно соединенных (рис.2) резисторов R_{456} и R_{23} :

$$R_{ab} = \frac{R_{23} \cdot R_{456}}{R_{23} + R_{456}} = \frac{10 \cdot 40}{10 + 40} = 8 \text{ Ом};$$

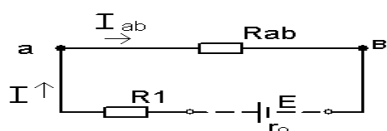


рис. 3

2.5. Эквивалентное сопротивление цепи относительно зажимов источника (рис. 3):

$$R_{\Sigma} = R_1 + R_{ab} = 11,5 + 8 = 19,5 \text{ Ом}.$$

3. Определим ток всей цепи: (закон Ома для цепи, рис. 3).

$$I = \frac{E}{R_{\Sigma} + r_0} = \frac{100}{19,5 + 0,5} = 5 \text{ А}.$$

4. Определим токи через резисторы:

4.1. $I_1 = I_{ab} = I = 5 \text{ А}$ (схема рис. 3);

4.2. Напряжение U_{ab} : (закон Ома для участка «ав»)

|

$$U_{ав} = I_{ав} \cdot R_{ав} = 5 \cdot 8 = 40 \text{ В};$$

4.3. Токи резисторов R_2 и R_3 (схема рис. 2)

$$I_2 = I_3 = \frac{U_{ав}}{R_{23}} = \frac{40}{10} = 4 \text{ А};$$

4.4. Ток через резистор R_{456} (схема рис. 2)

$$I_{456} = \frac{U_{ав}}{R_{456}} = \frac{40}{40} = 1 \text{ А};$$

Или $I_{456} = I - I_2 = 5 - 4 = 1 \text{ А}$ (1-й закон Кирхгофа для узла «а»).

4.5. Токи резисторов R_4 , R_5 , R_6 :

$$I_6 = I_{456} = 1 \text{ А};$$

Напряжение U_{cd} (схема рис. 1): $U_{cd} = I_{456} \cdot R_{45} = 1 \cdot 20 = 20 \text{ В};$

5. Определим напряжения на резисторах:

$$\begin{aligned} 5.1. U_n = I_n R_n \quad & U_1 = 5 \cdot 11,5 = 57,5 \text{ В}, \\ & U_2 = 4 \cdot 6 = 24 \text{ В}, \\ & U_3 = 4 \cdot 4 = 16 \text{ В} \\ & U_4 = U_5 = U_{cd} = 20 \text{ В} \\ & U_4 = 0,64 \cdot 30 = 20,1 \text{ В}, \\ & U_5 = 0,33 \cdot 60 = 19,8 \text{ В}, \\ & U_6 = 1 \cdot 20 = 20 \text{ В} \\ & U_0 = 5 \cdot 0,5 = 2,5 \text{ В}. \end{aligned}$$

$$5.2. \quad I_4 = \frac{U_{cd}}{R_4} = \frac{20}{30} = 0,67 \text{ А},$$

$$I_5 = \frac{U_{cd}}{R_5} = \frac{20}{60} = 0,33 \text{ А}.$$

6. Составляем баланс мощностей:

$$\begin{aligned} \sum P_u &= \sum P_{\text{потр.}} \\ \sum P_u = P &= E \cdot I = 100 \cdot 5 = 500 \text{ Вт}, \end{aligned}$$

$$\sum P_{\text{ПОТР.}} = P_0 + P_1 + P_2 + P_3 + P_4 + P_5 + P_6 = I^2 R_0 + I_1^2 R_1 + I_2^2 R_2 + I_3^2 R_3 + I_4^2 R_4 + I_5^2 R_5 + I_6^2 R_6 =$$

$$5^2 \cdot 0,5 + 5^2 \cdot 11,5 + 4^2 \cdot 6 + 4^2 \cdot 4 + 0,67^2 \cdot 30 + 0,33^2 \cdot 60 + 1^2 \cdot 20 = 500 \text{ Вт}$$

Выполнения баланса мощностей свидетельствует о правильности решения.

7. Уравнение движения материальной точки имеет вид $S = At + Bt^2$, м. Определить для моменты времени $t = 1$ с. Пройденный телом путь, скорость и ускорение, если $A = 2 \text{ м/с}$, $B = 4 \text{ м/с}^2$.

$$\begin{aligned} \text{Дано:} \\ S &= At + Bt^2 \\ t &= 1 \text{ с} \\ A &= 2 \text{ м/с} \\ B &= 4 \text{ м/с}^2 \end{aligned}$$

Решение:
Для нахождения пройденного телом пути подставляем в уравнение движения начальные данные:

$$S = At + Bt^2 = 2 \cdot 1 + 4 \cdot 1^2 = 6 \text{ м}.$$

	<p>Для нахождения скорости берем первую производную от S по времени:</p> $V = S' = A + 2Bt = 2 + 2 \cdot 4 \cdot 1 = 10 \text{ м/с}$ <p>Для нахождения ускорения берем первую производную от скорости по времени:</p> $a = V' = 2B = 2 \cdot 4 = 8 \text{ м/с}^2$
<p>S - ? V - ? a - ?</p>	<p>Ответ: S = 6 м, V = 10 м/с, a = 8 м/с².</p>

8. Водород находится при нормальных условиях (н.у.) и занимает объем 2л. Определить количество вещества ν и концентрацию молекул n .

<p>Дано: н.у. $P = 10^5 \text{ Па}$ $T = 273 \text{ К}$ $V = 2 \text{ л} = 2 \cdot 10^{-3} \text{ м}^3$ $M = 2 \text{ г/моль} = 2 \cdot 10^{-3} \text{ кг/моль}$ $R = 8.31 \text{ Дж/(К} \cdot \text{моль)}$ $k = 1,38 \cdot 10^{-23} \text{ Дж/К}$</p>	<p>Решение:</p> <p>Из уравнения Клапейрона-Менделеева определим количество вещества:</p> $PV = \frac{m}{M} RT = \nu RT \quad (1),$ <p>где $\nu = \frac{m}{M}$ - количество вещества</p> <p>Из (1) выражаем ν</p> $\nu = \frac{PV}{RT} = \frac{10^5 \cdot 2 \cdot 10^{-3}}{8,31 \cdot 273} = 0,088 \text{ моль}$ <p>Концентрацию молекул определяем из уравнения: $P = nkT$;</p> $n = \frac{P}{kT} = \frac{10^5}{1,38 \cdot 10^{-23} \cdot 273} = 0,002654 \cdot 10^{28} = 2,65 \cdot 10^{25} \text{ м}^{-3}$ <p>Ответ: $\nu = 0,088 \text{ моль}$; $n = 2,65 \cdot 10^{25} \text{ м}^{-3}$</p>
<p>ν - ? n - ?</p>	

5.3 Темы для докладов:

1. Пространство и время
3. Специальная теория относительности
4. Моделирование, как метод научного исследования
5. Силы в природе
6. Законы сохранения
7. Возобновляемые и традиционные источники энергии.
8. Энергия сгораемого топлива.
9. Энергия Солнца, энергия воды, ветра.
10. Геотермальная энергия.
11. Энергия приливов и отливов.
12. Биоэнергетические установки
13. Вечные двигатели; комбинация при попытках осуществления таких двигателей.
Невозможность реализации вечных двигателей.

14. Основные положения молекулярно-кинетической теории. Свойства идеального газа. Уравнения состояния идеального газа. Основные уравнения МКТ
15. Молекулярно-кинетическое толкование термодинамических параметров. Распределение молекул идеального газа по скоростям. Вероятная скорость движения молекул.
16. Электродинамические процессы и аппараты их реализация.
17. Газы и тепловые машины. Идеальные и неидеальные газы. Силы Ван дер-Ваальса.
18. Первое начало термодинамики, его применение к изопроцессам.
19. Адиабатический процесс и его уравнения и описания в разных параметрических системах.
20. Цепные реакции горения, основные условия горения
21. Механика жидкости и газа. Уравнение Бернулли.
22. Истечение жидкости
23. Характеристики вязкости, поверхностного натяжения, плотности.
24. Движение жидкости и тел в вязких средах.
25. Электричество в атмосфере, грозы
26. Шаровая молния
27. Защита от электромагнитных излучений
28. Электрические преобразователи энергии.
29. Оптические системы, вооружающие глаз человека
30. Корпускулярно-волновой дуализм
31. Близкодействие и далекодействие в физике

5.4 Вопросы к экзамену

Механика. Молекулярная физика и термодинамика 2 сессия

1. Единицы физических величин; модели в механике; система отсчета.
2. Траектория, длина пути, вектор перемещения.
3. Скорость. Равнопеременное движение.
4. Ускорение и его составляющие.
5. Угловая скорость и угловое ускорение.
6. Первый закон Ньютона, масса, сила.
7. Второй закон Ньютона.
8. Третий закон Ньютона.
9. Силы трения.
10. Импульс, закон сохранения импульса; центр масс.
11. Уравнение движения тела переменной массы.
12. Энергия, работа, мощность.
13. Кинетическая и потенциальная энергия.
14. Закон сохранения механической энергии.
15. Удар абсолютно упругих и неупругих тел.
16. Момент инерции.
17. Кинетическая энергия вращения.
18. Момент силы; уравнение динамики вращательного движения твердого тела.
19. Момент импульса и закон его сохранения.
20. Деформация твердого тела.
21. Законы Кеплера; закон всемирного тяготения.
22. Сила тяжести и вес; невесомость.
23. Напряженность и потенциал поля тяготения; работа в поле тяготения.
24. Космические скорости.
25. Неинерциальные системы отсчета; силы инерции.
26. Давление жидкости и газа.
27. Уравнение неразрывности.
28. Уравнение Бернулли и следствия из него.

29. Вязкость; режимы течения жидкостей.
30. Методы определения вязкости: метод Стокса.
31. Методы определения вязкости: метод Пуазейля.
32. Движение тел в газах и жидкостях.
33. Преобразования Галилея; механический принцип относительности.
34. Постулаты частной теории относительности.
35. Преобразования Лоренца.
36. Следствия из преобразований Лоренца.
37. Интервал между событиями.
38. Основной закон релятивистской динамики материальной точки.
39. Энергия в релятивистской механике.

1. Опытные законы идеального газа.
2. Уравнение Клапейрона-Менделеева.
3. Основное уравнение МКТ идеальных газов.
4. Закон Максвелла о распределении молекул идеального газа по скоростям
5. Барометрическая формула; распределение Больцмана.
6. Среднее число столкновений и средняя длина свободного пробега молекул.
7. Явления переноса в термодинамически неравновесных системах.
8. Число степеней свободы; внутренняя энергия газа.
9. Первое начало термодинамики.
10. Работа газа при изменении его объёма.
11. Теплоемкость вещества.
12. Изохорный процесс.
13. Изобарный процесс.
14. Изотермический процесс.
15. Адиабатный процесс, политропа.
16. Круговой процесс (цикл).
17. Энтропия.
18. Второе начало термодинамики.
19. Цикл Карно и его КПД.
20. Силы и потенциальная энергия межмолекулярного взаимодействия.
21. Уравнение Ван-дер-Ваальса.
22. Изотермы Ван-дер-Ваальса.
23. Внутренняя энергия реального газа.
24. Эффект Джоуля-Томсона.
25. Свойства жидкостей; поверхностное натяжение.
26. Давление под искривленной поверхностью жидкости.
27. Капиллярные явления.
28. Типы кристаллических твердых тел.
29. Дефекты в кристаллах.
30. Теплоемкость твердых тел.
31. Испарение, сублимация, плавление и кристаллизация.
32. Фазовые переходы первого и второго рода.
33. Диаграмма состояния, тройная точка.

Электричество и магнетизм 3 сессия.

1. Закон сохранения электрического заряда
2. Закон Кулона
3. Электростатическое поле; напряженность поля
4. Принцип суперпозиции электрических полей, поле диполя.

5. Теорема Гаусса для электростатического поля в вакууме,
6. Применение теоремы Гаусса.
7. Циркуляция вектора напряженности;
8. Потенциал электростатического поля,
9. Вычисление разности потенциалов.
10. Типы диэлектриков, поляризация диэлектриков, поляризованность.
11. Напряженность поля в диэлектрике; электрическое смещение.
12. Теорема Гаусса для электростатического поля в диэлектрике.
13. Сегнетоэлектрики.
14. Электрическая емкость, конденсаторы.
15. Последовательное и параллельное соединение конденсаторов.
16. Энергия электростатического поля, конденсатора, системы зарядов.
17. Электрический ток, сила и плотность тока.
18. Сторонние силы; электродвижущая сила (ЭДС) и напряжение.
19. Закон Ома; сопротивление проводников.
20. Работа и мощность тока; закон Джоуля - Ленца.
21. Закон Ома для неоднородного участка цепи.
22. Правила Кирхгофа для разветвленных цепей.
23. Элементарная классическая теория электропроводности металлов.
24. Работа выхода электронов из металла.
25. Эмиссионные явления и их применение.
26. Магнитное поле и его характеристики.
27. Закон Био-Савара-Лапласа и его применение к расчету магнитного поля.
28. Закон Ампера; взаимодействие параллельных токов.
29. Магнитная постоянная.
30. Магнитное поле движущегося заряда;
31. Действие магнитного поля на движущийся заряд.
32. Эффект Холла.
33. Циркуляция вектора \mathbf{B} магнитные поля в вакууме.
34. Магнитные поля соленоида и тороида.
35. Явление электромагнитной индукции;
36. Закон Фарадея. Вращение рамки в магнитном поле;
37. Вихревые токи.
38. Индуктивность контура; самоиндукция.
39. Токи при размыкании и замыкании цепи.
40. Взаимная индукция; трансформаторы.
41. Энергия магнитного поля.
42. Магнитные моменты электронов и атомов.
43. Диа- и парамагнетизм.
44. Намагниченность; магнитное поле в веществе.
45. Закон полного тока в веществе.
46. Ферромагнетики и их свойства.
47. Вихревое электрическое поле;
48. Ток смещения.
49. Уравнения Максвелла для электромагнитного поля.
50. Гармонические колебания и их характеристики.
51. Свободные гармонические колебания в колебательном контуре.
52. Сложения гармонических колебаний одного направления и одной частоты.
53. Сложение взаимно перпендикулярных колебаний.
54. Дифференциальное уравнение свободных затухающих колебаний.
55. Дифференциальное уравнение вынужденных колебаний и его решение.
56. Амплитуда и фаза вынужденных колебаний; резонанс.

57. Переменный ток.
58. Резонанс напряжений
59. Резонанс токов.
60. Мощность, выделяемая в цепи переменного тока.

Оптика и атомная физика 4 сессия

1. Основные законы оптики; полное отражение.
2. Тонкие линзы; изображение предметов с помощью линз.
3. Аберрации (погрешности) оптических систем.
4. Развитие представлений о природе света.
5. Когерентность и монохроматичность световых волн.
6. Интерференция света.
7. Методы наблюдения интерференции света.
8. Интерференция света в тонких пленках.
9. Применение интерференции света.
10. Принцип Гюйгенса-Френеля.
11. Метод зон Френеля; прямолинейное распространение света.
12. Дифракция Френеля на круглом отверстии и диске.
13. Дифракция Фраунгофера на одной щели.
14. Дифракция Фраунгофера на дифракционной решетке.
15. Пространственная решетка; рассеяние света.
16. Дифракция на пространственной решетке; формула Вульфа-Брэггов.
17. Разрешающая способность оптических приборов.
18. Понятие о голографии.
19. Дисперсия света.
20. Электронная теория дисперсии света.
21. Поглощение (абсорбция) света.
22. Эффект Доплера.
23. Излучение Черенкова-Вавилова.
24. Естественный и поляризованный свет.
25. Поляризация света на границе двух диэлектриков.
26. Двойное лучепреломление.
27. Поляризация призмы и поляроиды.
28. Анализ поляризованного света.
29. Искусственная оптическая анизотропия.
30. Вращение плоскости поляризации.
31. Тепловое излучение и его характеристики.
32. Закон Кирхгофа.
33. Законы Стефана-Больцмана и смещения Вина.
34. Формулы Рэлея-Джинса и Планка.
35. Законы внешнего фотоэффекта; виды фотоэлектрического эффекта.
36. Уравнение Эйнштейна для внешнего фотоэффекта.
37. Энергия и импульс фотона; давление света.
38. Эффект Комптона.
39. Линейчатый спектр атома водорода.
40. Постулаты Бора.
41. Спектр атома водорода по Бору.
42. Корпускулярно-волновой дуализм свойств вещества.
43. Некоторые свойства волны де Бройля.
44. Соотношение неопределенностей.
45. Уравнение Шредингера.
46. Оптические квантовые генераторы.

47. Размер, состав и заряд атомного ядра.
48. Радиоактивное излучение и его виды.
49. Закон радиоактивного распада.
50. Ядерные реакции и их основные типы.
51. Реакция деления ядра; цепная реакция.
52. Термоядерная реакция.

5.8 Вопросы к зачету

Механика. Молекулярная физика и термодинамика. 2 сессия

- Что такое материальная точка?
- Что такое система отсчета?
- Как направлен вектор скорости, ускорения?
- Какова связь между угловыми и линейными величинами?
- Что такое инерциальная система отсчета?
- Сформулируйте и поясните законы Ньютона
- В чем заключается принцип независимости действия сил?
- Что называется механической системой?
- Как движется центр масс в замкнутой системе?
- Что такое импульс?
- Что такое энергия, работа, мощность?
- Сформулируйте и поясните законы Ньютона
- Дайте определение потенциальной и кинетической энергий
- Что называется твердым телом?
- Сформулируйте понятия момента инерции, момента импульса и момента сил
- Что такое импульс, момент импульса?
- Сформулируйте и поясните законы сохранения
- В чем заключается суть законов сохранения?
- Где и когда выполняются законы сохранения?
- Что такое сила тяжести, вес тела, невесомость?
- Сформулируйте и поясните законы Кеплера; закон всемирного тяготения
- Что называется неинерциальной системой отсчета?
- Какие силы инерции вы знаете? Как они проявляются?
- Что такое гармонические колебания?
- Назовите основные характеристики колебаний
- Что такое гармонический осциллятор?
- Приведите примеры сложения колебаний
- Назовите и запишите основные параметры маятников.
- Какими параметрами характеризуется газ?
- Что такое идеальный газ?
- Сформулируйте и поясните основные газовые законы
- Выведите уравнение Клапейрона-Менделеева.
- Как изменяется скорость молекул идеального газа при изменении температуры?
- Дайте определения явлений переноса
- Что такое число степеней свободы?
- Что такое внутренняя энергия газа?
- Сформулируйте и поясните понятие работы газа
- Что такое теплоемкость?
- Чем отличаются удельная и молярная теплоемкость?
- Дайте определение всех изопроцессов
- Что такое цикл Карно?

- Что такое эффект Джоуля-Томсона?
- Сформулируйте и поясните уравнение Ван-дер-Ваальса
- Сформулируйте основные свойства жидкостей.
- Что такое поверхностные силы натяжения?
- Что называется испарением, сублимацией, плавлением и кристаллизацией?
- Что такое фазовые переходы?

Электричество и магнетизм. 3 сессия

- Что такое электрическое поле?
- Сформулируйте и поясните закон Кулона
- Сформулируйте основные свойства электрического поля
- Что такое емкость?
- Как устроены конденсаторы?
- Нарисуйте различное соединение конденсаторов
- От чего зависит и как определяется энергия электрического поля, конденсатора, заряда?
- Что такое эффект электрический ток? напряжение?
- Сформулируйте и поясните действие сторонних сил
- Сформулируйте закон Ома
- Сформулируйте закон Джоуля-Ленца
- Сформулируйте правила Кирхгофа
- Что такое работа тока?
- Как определить мощность тока?
- Что такое магнитное поле?
- Назовите основные характеристики магнитного поля и их единицы измерения
- Сформулируйте и поясните закон Ампера
- Сформулируйте и поясните действие силы Лоренца
- Чем отличаются магнитные поля соленоида и тороида
- Как действует магнитное поле на заряд?
- Продемонстрируйте правило правой руки; левой руки.
- Что такое электромагнитная индукция?
- Сформулируйте и поясните закон Фарадея; правило Ленца
- Что такое индукционный ток, ЭДС индукции?
- Как изменяются токи при размыкании и замыкании цепи?
- Что такое взаимная индукция?
- Устройство и принцип работы трансформатора
- Как и от чего зависит энергия магнитного поля?
- Что такое переменный ток?
- Сформулируйте и поясните понятие резонанса токов; напряжений
- Что такое коэффициент мощности?
- От чего зависит и как определяется полное сопротивление в цепи переменного тока?
- Что такое реактивное сопротивление?

Оптика и атомная физика. 4 сессия

- Что такое явление полного отражения?
- Сформулируйте и поясните основные законы оптики
- Что такое линза?
- Что такое фокус, оптическая сила?
- Нарисуйте изображение предметов в разных линзах.

- Что такое интерференция света?
- Что такое дифракция света?
- Сформулируйте и поясните принцип Гюйгенса
- Сформулируйте и поясните принцип Гюйгенса-Френеля
- Что такое постоянная дифракционной решетки?
- Разрешающая способность оптических приборов – что это?
- Что такое абсорбция света?
- Что такое дисперсия света?
- Что такое поляризация света?
- Сформулируйте отличия поляризованного и естественного света
- Что такое тепловое излучение?
- Сформулируйте и поясните законы Стефана-Больцмана и смещения Вина
- Что такое фотоэффект?
- Какие виды фотоэффекта вы знаете, в чем их отличие?
- Сформулируйте и поясните уравнение Эйнштейна для внешнего фотоэффекта
- Запишите зависимость корпускулярных и волновых свойств фотона
- Что такое волны де Бройля?
- Сформулируйте и поясните постулаты Бора
- Сформулируйте и поясните соотношение неопределенностей.
- Что такое волновая функция?
- Запишите и поясните уравнение Шредингера
- Что такое радиоактивное излучение?
- Сформулируйте и поясните закон радиоактивного распада
- Приведите примеры ядерных реакций
- Что такое радиоактивный распад?
- Состав ядра
- Условия, необходимые для поддержания цепной ядерной реакции
- Что такое термоядерная реакция? Запишите примеры

**6. ТЕХНОЛОГИЧЕСКАЯ КАРТА ДИСЦИПЛИНЫ
ОСНОВНАЯ ОБРАЗОВАТЕЛЬНАЯ ПРОГРАММА**

21.05.04 Горное дело

Специализация № 2 Подземная разработка рудных месторождений

ТЕХНОЛОГИЧЕСКАЯ КАРТА

Шифр дисциплины по РУП	Б1.Б.8				
Дисциплина	Физика				
Курс	1	Семестр/сессия	1,		
Кафедра	физики, биологии и инженерных технологий				
Ф.И.О. преподавателя, звание, должность	Шейко Е. М., ст. преподаватель кафедры физики, биологии и инженерных технологий				
Общ. трудоемкость _{час/ЗЕТ}	648/18	Кол-во семестров/сессий	4	Форма контроля	Зачет
ЛК _{общ./тек. сем.}	32/22	ПР/СМ _{общ./тек. сем.}	14/10	ЛБ _{общ./тек. сем.}	14/10
		СРС _{общ./тек. сем.}			549/341

Компетенции обучающегося, формируемые в результате освоения дисциплины:

(код, наименование)

- готовность с естественнонаучных позиций оценивать строение, химический и минеральный состав земной коры, морфологические особенности и генетические типы месторождений твердых полезных ископаемых при решении задач по рациональному и комплексному освоению георесурсного потенциала недр (ОПК-4)

Код формируемой компетенции	Содержание задания	Количество мероприятий	Максимальное количество баллов	Срок предоставления
Вводный блок				
Не предусмотрен				
Основной блок				
ОПК-4	Групповая дискуссия	1	20	В течение семестра
ОПК-4	Защита лабораторных работ	1	40	В течение семестра
Всего:			60	
ОПК-4	Зачет	Вопрос 1	20	По расписанию
		Вопрос 2	20	
		Всего:	40	
Итого:			100	
Дополнительный блок				
ОПК-4	Создание глоссария		5	По согласованию с преподавателем
ОПК-4	Создание опорного конспекта		5	По согласованию с преподавателем

Шкала оценивания в рамках балльно-рейтинговой системы МАГУ: «2» - 60 баллов и менее, «3» - 61-80 баллов, «4» - 81-90 баллов, «5» - 91-100 баллов

ТЕХНОЛОГИЧЕСКАЯ КАРТА

Шифр дисциплины по РУП		Б1.Б.8			
Дисциплина		Физика			
Курс	1	Семестр/сессия	2		
Кафедра	физики, биологии и инженерных технологий				
Ф.И.О. преподавателя, звание, должность		Шейко Е. М., ст. преподаватель кафедры физики, биологии и инженерных технологий			
Общ. трудоемкость _{час/ЗЕТ}		648/18	Кол-во семестров/сессий	4	Форма контроля
ЛК _{общ./тек. сем.}		32/22	ПР/СМ _{общ./тек. сем.}	14/10	ЛБ _{общ./тек. сем.}
				14/10	СРС _{общ./тек. сем.}
					549/341

Компетенции обучающегося, формируемые в результате освоения дисциплины:

(код, наименование)

- готовность с естественнонаучных позиций оценивать строение, химический и минеральный состав земной коры, морфологические особенности и генетические типы месторождений твердых полезных ископаемых при решении задач по рациональному и комплексному освоению георесурсного потенциала недр (ОПК-4)

Код формируемой компетенции	Содержание задания	Количество мероприятий	Максимальное количество баллов	Срок предоставления
Вводный блок				
Не предусмотрен				
Основной блок				
ОПК-4	Тест	1	20	В течение семестра
ОПК-4	Контрольная работа	1	20	В течение семестра
ОПК-4	Доклад	1	20	В течение семестра
Всего:			60	
ОПК-4	Экзамен	Вопрос 1	20	По расписанию
		Вопрос 2	20	
Всего:			40	
Итого:			100	
Дополнительный блок				
ОПК-4	Создание глоссария		5	По согласованию с преподавателем
ОПК-4	Создание опорного конспекта		5	По согласованию с преподавателем

Шкала оценивания в рамках балльно-рейтинговой системы МАГУ: «2» - 60 баллов и менее, «3» - 61-80 баллов, «4» - 81-90 баллов, «5» - 91-100 баллов

ТЕХНОЛОГИЧЕСКАЯ КАРТА

Шифр дисциплины по РУП		Б1.Б.8			
Дисциплина		Физика			
Курс	2	Семестр/сессия	3		
Кафедра	физики, биологии и инженерных технологий				
Ф.И.О. преподавателя, звание, должность		Шейко Е. М., ст. преподаватель кафедры физики, биологии и инженерных технологий			
Общ. трудоемкость _{час/ЗЕТ}		648/18	Кол-во семестров/сессий	4	Форма контроля
ЛК _{общ./тек. сем.}		32/10	ПР/СМ _{общ./тек. сем.}	14/4	ЛБ _{общ./тек. сем.}
				14/4	СРС _{общ./тек. сем.}
					549/185

Компетенции обучающегося, формируемые в результате освоения дисциплины:

(код, наименование)

- готовность с естественнонаучных позиций оценивать строение, химический и минеральный состав земной коры, морфологические особенности и генетические типы месторождений твердых полезных ископаемых при решении задач по рациональному и комплексному освоению георесурсного потенциала недр (ОПК-4)

Код формируемой компетенции	Содержание задания	Количество мероприятий	Максимальное количество баллов	Срок предоставления
<i>Вводный блок</i>				
Не предусмотрен				
<i>Основной блок</i>				
ОПК-4	Групповая дискуссия	1	20	В течение семестра
ОПК-4	Защита лабораторных работ	1	40	В течение семестра
Всего:			60	
ОПК-4	Зачет	Вопрос 1	20	По расписанию
		Вопрос 2	20	
Всего:			40	
Итого:			100	
<i>Дополнительный блок</i>				
ОПК-4	Создание глоссария		5	По согласованию с преподавателем
ОПК-4	Создание опорного конспекта		5	По согласованию с преподавателем

Шкала оценивания в рамках балльно-рейтинговой системы МАГУ: «2» - 60 баллов и менее, «3» - 61-80 баллов, «4» - 81-90 баллов, «5» - 91-100 баллов

ТЕХНОЛОГИЧЕСКАЯ КАРТА

Шифр дисциплины по РУП		Б1.Б.8			
Дисциплина		Физика			
Курс	2	Семестр/сессия	4		
Кафедра	физики, биологии и инженерных технологий				
Ф.И.О. преподавателя, звание, должность		Шейко Е. М., ст. преподаватель кафедры физики, биологии и инженерных технологий			
Общ. трудоемкость _{час/ЗЕТ}		648/18	Кол-во семестров/сессий	4	Форма контроля
ЛК _{общ./тек. сем.}		32/10	ПР/СМ _{общ./тек. сем.}	14/4	ЛБ _{общ./тек. сем.}
				14/4	СРС _{общ./тек. сем.}
					549/185

Компетенции обучающегося, формируемые в результате освоения дисциплины:

(код, наименование)

- готовность с естественнонаучных позиций оценивать строение, химический и минеральный состав земной коры, морфологические особенности и генетические типы месторождений твердых полезных ископаемых при решении задач по рациональному и комплексному освоению георесурсного потенциала недр (ОПК-4)

Код формируемой компетенции	Содержание задания	Количество мероприятий	Максимальное количество баллов	Срок предоставления
Вводный блок				
Не предусмотрен				
Основной блок				
ОПК-4	Тест	1	20	В течение семестра
ОПК-4	Контрольная работа	1	20	В течение семестра
ОПК-4	Доклад	1	20	В течение семестра
Всего:			60	
ОПК-4	Экзамен	Вопрос 1	20	По расписанию
		Вопрос 2	20	
Всего:			40	
Итого:			100	
Дополнительный блок				
ОПК-4	Создание глоссария		5	По согласованию с преподавателем
ОПК-4	Создание опорного конспекта		5	По согласованию с преподавателем

Шкала оценивания в рамках балльно-рейтинговой системы МАГУ: «2» - 60 баллов и менее, «3» - 61-80 баллов, «4» - 81-90 баллов, «5» - 91-100 баллов