

**МЕТОДИЧЕСКИЕ УКАЗАНИЯ ДЛЯ ОБУЧАЮЩИХСЯ ПО ОСВОЕНИЮ  
ДИСЦИПЛИНЫ (МОДУЛЯ)**

1.	Кафедра	Горного дела, наук о Земле и природообустройства
2.	Специальность	21.05.04 Горное дело
3.	Специализация	№6 «Обогащение полезных ископаемых»
4.	Дисциплина (модуль)	Маркшейдерия
5.	Форма обучения	очная
6.	Год набора	2019

### **1. Методические рекомендации**

Приступая к изучению дисциплины, студенту необходимо внимательно ознакомиться с тематическим планом занятий, списком рекомендованной литературы. Следует уяснить последовательность выполнения индивидуальных учебных заданий. Самостоятельная работа студента предполагает работу с научной и учебной литературой, умение создавать тексты. Уровень и глубина усвоения дисциплины зависят от активной и систематической работы на лекциях, изучения рекомендованной литературы, решения задач.

При изучении дисциплины студенты выполняют следующие задания:

- изучают рекомендованную научно-практическую и учебную литературу;
- выполняют задания, предусмотренные для самостоятельной работы.

Основными видами аудиторной работы студентов являются лекции, лабораторные занятия.

В ходе лекций преподаватель излагает и разъясняет основные, наиболее сложные понятия темы, а также связанные с ней теоретические и практические проблемы, дает рекомендации на семинарское занятие и указания на самостоятельную работу.

В процессе изучения дисциплины «Маркшейдерия» используются следующие методы обучения и формы организации занятий:

- лекции;
- обсуждение подготовленных студентами контрольных работ;
- консультация преподавателя;
- самостоятельная работа студентов, которая включает освоение теоретического материала, подготовку к лабораторным занятиям.

При реализации программы используются следующие образовательные технологии:

- внеаудиторная работа в форме обязательных консультаций и индивидуальных занятий со студентами (помощь в понимании тех или иных методов исследования материалов, в подготовке контрольных работ и тезисов для студенческих конференций и т.д.);

- лекционно-семинарская работа;
- командная работа;
- консультационная работа.

В качестве оценочных средств контроля знаний применяются:

- контрольные вопросы;
- устный опрос студентов;
- промежуточная аттестация;

- решение задач;
- проверка конспектов и остаточных знаний студентов;
- обсуждение подготовленных студентами контрольных и практических работ, рефератов; разбор ошибок при решении контрольных и практических работ.

В учебном процессе, помимо чтения лекций и аудиторных занятий, используются активные и интерактивные формы (разбор конкретных ситуаций, выполнение практических работ, обсуждение отдельных разделов дисциплины, консультации). В сочетании с внеаудиторной работой это способствует формированию и развитию профессиональных навыков обучающихся.

При изучении курса в рамках самостоятельных заданий используются: самостоятельное освоение отдельных вопросов теоретического курса. Как видно из приведенных учебно-методических материалов, каждая тема содержит самостоятельную работу студентов. Самостоятельная работа включает освоение теоретического материала, подготовку к практическим занятиям, выполнение и защиту контрольных работ, изучение рекомендованной литературы, выполнение рефератов, решение различных задач и другие виды самостоятельной работы.

Практические занятия являются временем, в течение которого студенты приобретают практические навыки по изучаемой дисциплине. Они служат для закрепления изученного материала, развития умений и навыков подготовки докладов, сообщений, приобретения опыта устных публичных выступлений, ведения дискуссии, аргументации и защиты выдвигаемых положений, решении практических задач, а также для контроля преподавателем степени подготовленности студентов по изучаемой дисциплине.

Качество учебной работы студентов преподаватель оценивает с использованием технологической карты дисциплины, размещенной на сайте МАГУ.

### **Методические рекомендации по организации работы студентов во время проведения лекционных занятий и по подготовке опорного конспекта**

В ходе лекций преподаватель излагает и разъясняет основные, наиболее сложные понятия темы, а также связанные с ней теоретические и практические проблемы, дает рекомендации на лабораторные занятия и указания на самостоятельную работу.

Знакомство с дисциплиной происходит уже на первой лекции, где от студента требуется не просто внимание, но и самостоятельное оформление конспекта. При работе с конспектом лекций необходимо учитывать тот фактор, что одни лекции дают ответы на конкретные вопросы темы, другие – лишь выявляют взаимосвязи между явлениями, помогая студенту понять прохождение той или иной реакции.

**Конспектирование** лекций – сложный вид вузовской аудиторной работы, предполагающий интенсивную умственную деятельность студента. Конспект является полезным тогда, когда записано самое существенное и сделано это самим обучающимся. Целесообразно вначале понять основную мысль, излагаемую лектором, а затем записать ее. Желательно запись осуществлять на одной странице листа или оставляя поля, на которых позднее, при самостоятельной работе с конспектом, можно сделать дополнительные записи, отметить непонятные места.

**Конспект** лекции лучше подразделять на пункты, соблюдая красную строку. Этому в большой степени будут способствовать вопросы плана лекции, предложенные преподавателям. Следует обращать внимание на акценты, выводы, формулы, которые делает лектор, отмечая наиболее важные моменты в лекционном материале замечаниями «важно», «хорошо запомнить» и т.п. Можно делать это и с помощью разноцветных маркеров или ручек, подчеркивая термины и определения.

Целесообразно разработать собственную систему сокращений, аббревиатур и символов. Однако при дальнейшей работе с конспектом символы лучше заменить обычными словами для быстрого зрительного восприятия текста.

Работая над конспектом лекций, всегда необходимо использовать не только учебник, но и ту литературу, которую дополнительно рекомендовал лектор. Именно такая серьезная, кропотливая работа с лекционным материалом позволит глубоко овладеть теоретическим материалом.

### **Методические рекомендации по подготовке к практическим занятиям**

Практические занятия завершают изучение наиболее важных тем учебной дисциплины. Они служат для закрепления изученного материала, развития умений и навыков подготовки докладов, сообщений, приобретения опыта устных публичных выступлений, ведения дискуссии, аргументации и защиты выдвигаемых положений, а также для контроля преподавателем степени подготовленности студентов по изучаемой дисциплине.

Практические занятия предполагают свободный обмен мнениями по избранной тематике. Он начинается со вступительного слова преподавателя, формулирующего цель занятия и характеризующего его основную проблематику. Затем, как правило, заслушиваются сообщения студентов. Обсуждение сообщения совмещается с рассмотрением намеченных вопросов. Сообщения, предполагающие анализ публикаций по отдельным вопросам семинара, заслушиваются обычно в середине занятия. Поощряется выдвижение и обсуждение альтернативных мнений. В заключительном слове преподаватель подводит итоги обсуждения и объявляет оценки выступавшим студентам. В целях контроля подготовленности студентов и привития им навыков краткого письменного изложения своих мыслей преподаватель в ходе практических занятий может осуществлять текущий контроль знаний в виде тестовых заданий.

Кроме указанных тем студенты вправе, по согласованию с преподавателем, избирать и другие интересующие их темы.

Качество учебной работы студентов преподаватель оценивает с использованием технологической карты дисциплины, размещенной на сайте МАГУ.

### **Методические рекомендации по подготовке и оформлению реферата**

Реферат – письменная работа объемом 12-15 печатных страниц, выполняемая студентом в течение от одной недели до месяца. Реферат – краткое точное изложение сущности какого-либо вопроса, темы на основе одной или нескольких книг, монографий или других первоисточников. Реферат должен содержать основные фактические сведения и выводы по рассматриваемому вопросу.

Реферат отвечает на вопрос – что содержится в данной публикации (публикациях). Однако реферат – не механический пересказ работы, а изложение ее существа. В настоящее время, помимо реферирования прочитанной литературы, от студента требуется аргументированное изложение собственных мыслей по рассматриваемому вопросу. Тему реферата предложить преподаватель или сам студент, в последнем случае она должна быть согласована с преподавателем.

В реферате нужны развернутые аргументы, рассуждения, сравнения. Материал подается не столько в развитии, сколько в форме констатации или описания. Содержание реферируемого произведения излагается объективно от имени автора. Если в первичном документе главная мысль сформулирована недостаточно четко, в реферате она должна быть конкретизирована и выделена. Функции реферата:

- информативная (ознакомительная);
- поисковая; справочная;
- сигнальная;
- индикативная;
- адресная коммуникативная.

Степень выполнения этих функций зависит от содержательных и формальных качеств реферата, а также от того, кто и для каких целей их использует.

Требования к языку реферата: он должен отличаться точностью, краткостью, ясностью и простотой. Структура реферата:

- Титульный лист (см. образец ниже).
- Содержание, в котором указаны названия всех разделов реферата и номера страниц, указывающие начало этих разделов в тексте реферата;
- Введение. Объем введения составляет 1-1.5 страницы.
- Основная часть реферата может иметь одну или несколько глав, состоящих из 2-3 параграфов (подпунктов, разделов) и предполагает осмысленное и логичное изложение главных положений и идей, содержащихся в изученной литературе. В тексте обязательны ссылки на первоисточники. В том случае если цитируется или используется чья-либо неординарная мысль, идея, вывод, приводится какой-либо цифрой материал, таблицу – обязательно сделайте ссылку на того автора у кого вы взяли данный материал.
- Заключение содержит главные выводы, и итоги из текста основной части, в нем отмечается, как выполнены задачи и достигнуты ли цели, сформулированные во введении.
- Приложение может включать графики, таблицы, расчеты.
- Список литературы. Здесь указывается реально использованная для написания реферата литература. Список составляется согласно правилам библиографического описания. Библиографический список составляется в алфавитном порядке или в порядке упоминания источника. Список использованных источников должен быть составлен единообразно. Каждый источник отражается в списке в порядке его упоминания в тексте арабскими цифрами.

Номера литературных источников в тексте заключаются в квадратные скобки.

#### **Пример.**

В геологии широко используется метод актуализма Ч.Лайеля, объясняющий геологические процессы прошлого на основании изучения современных процессов. Этот метод подробно изложен в работе Ч. Лайеля «Основы геологии» [10].

Раскрытие темы предполагает, что в тексте реферата излагается относящийся к теме материал и предлагаются пути решения содержащейся в теме проблемы; связность текста предполагает смысловую соотносительность отдельных компонентов, а цельность – смысловую законченность текста.

#### *План реферата.*

Изложение материала в тексте должно подчиняться определенному плану - мыслительной схеме, позволяющей контролировать порядок расположения частей текста. Универсальный план научного текста, помимо формулировки темы, предполагает изложение вводного материала, основного текста и заключения. Все научные работы – от реферата до докторской диссертации – строятся по этому плану, поэтому важно с самого начала научиться придерживаться данной схемы.

#### *Требования к введению.*

Введение – начальная часть текста. Оно имеет своей целью сориентировать читателя в дальнейшем изложении. Во введении аргументируется актуальность исследования, – т.е. выявляется практическое и теоретическое значение данного исследования. Далее констатируется, что сделано в данной области предшественниками; перечисляются положения, которые должны быть обоснованы. Введение может также содержать обзор источников или экспериментальных данных, уточнение исходных понятий и терминов, сведения о методах исследования. Во введении обязательно формулируются цель и задачи реферата.

#### *Основная часть реферата.*

Основная часть реферата раскрывает содержание темы. Она наиболее значительна по объему, наиболее значима и ответственна. В ней обосновываются основные тезисы реферата, приводятся развернутые аргументы, предполагаются гипотезы, касающиеся существа обсуждаемого вопроса.

Важно проследить, чтобы основная часть не имела форму монолога. Аргументируя собственную позицию, можно и должно анализировать и оценивать позиции различных исследователей, с чем-то соглашаться, чему-то возражать, кого-то опровергать. Установка на диалог позволит избежать некритического заимствования материала из чужих трудов – компиляции.

Изложение материала основной части подчиняется собственному плану, что отражается в разделении текста на главы, параграфы, пункты. План основной части может быть составлен с использованием различных методов группировки материала: классификации (эмпирические исследования), типологии (теоретические исследования), периодизации (исторические исследования).

#### *Заключение.*

Заключение – последняя часть научного текста. В ней краткой и сжатой форме излагаются полученные результаты, представляющие собой ответ на главный вопрос исследования. Здесь же могут намечаться и дальнейшие перспективы развития темы. Небольшое по объему сообщение также не может обойтись без заключительной части – пусть это будут две-три фразы. Но в них должен подводиться итог проделанной работы.

#### *Список литературы.*

Реферат любого уровня сложности обязательно сопровождается списком используемой литературы. Названия книг в списке располагают по алфавиту с указанием выходных данных использованных книг.

#### **Требования, предъявляемые к оформлению реферата.**

Текст курсовой работы следует набирать на компьютере и печатать на принтере. Допускается машинописное и рукописное оформление. Цвет печати (письма) – черный, синий, фиолетовый.

Текст работы выполняется на стандартной белой односортной бумаге формата А4 размером 210 × 297 мм только с одной стороны. Поля слева должны быть 3 см, справа – 1.5 см, верхнее – 2 см и нижнее – 2.5 см. Рекомендуется использовать текстовый редактор Word, шрифт – Times New Roman размером 12 с полуторным интервалом. Контур буквы и знаков должны быть без ореола и расплывающейся краски. Насыщенность букв должна быть ровной в пределах всей работы. Абзац должен начинаться на расстоянии (табуляции) 1.27 см от левого края страницы.

При рукописном оформлении необходимо выдерживать требования по размеру полей.

Таблицы и иллюстрации при необходимости можно изготовить на листах формата А1 – А3 и подшить в сложенном виде в приложения.

Если в тексте есть ссылки на формулы, таблицы, рисунки, то им необходимо присвоить порядковые номера арабскими числами в круглых скобках. Причем, первое число обозначает номер главы, а второе число – например, номер формулы, рисунка, таблицы в пределах главы.

Опечатки и графические неточности можно исправлять подчисткой, закрашиванием белой краской или заклеиванием полосками белой бумаги с новым текстом. На одной странице допускаются не более пяти исправлений.

#### **Об особенностях языкового стиля реферата.**

Для написания реферата используется научный стиль речи. В научном стиле легко осязаемый интеллектуальный фон речи создают следующие конструкции:

- Предметом дальнейшего рассмотрения является...
- Остановимся прежде на анализе последней.
- Эта деятельность может быть определена как...
- С другой стороны, следует подчеркнуть, что...
- Это утверждение одновременно предполагает и то, что...
- При этом ... должно (может) рассматриваться как ...
- Рассматриваемая форма...

- Ясно, что...
- Из вышеприведенного анализа... со всей очевидностью следует...
- Довод не снимает его вопроса, а только переводит его решение...
- Логика рассуждения приводит к следующему...
- Как хорошо известно...
- Следует отметить...
- Таким образом, можно с достаточной определенностью сказать, что ...

Опускаются малоинформативные части сложного предложения, в сложном предложении упрощаются союзы. Например:

Не следует писать	Следует писать
Мы видим, таким образом, что в целом ряде случаев...	Таким образом, в ряде случаев...
Имеющиеся данные показывают, что...	По имеющимся данным
Представляет собой	Представляет
Для того чтобы	Чтобы
Сближаются между собой	Сближаются
Из таблицы 1 ясно, что...	Согласно таблице 1.

**МИНИСТЕРСТВО НАУКИ И ВЫСШЕГО ОБРАЗОВАНИЯ РФ**  
**филиал федерального государственного бюджетного образовательного учреждения**  
**высшего образования «Мурманский арктический государственный университет»**  
**в г. Апатиты**

Кафедра горного дела, наук о Земле и природообустройства

Дисциплина: \_\_\_\_\_

**Реферат**

на тему: \_\_\_\_\_

Выполнил(а): \_\_\_\_\_  
Ф.И.О. студента (ки)

\_\_\_\_\_ курс, группа,  
специальность \_\_\_\_\_

Научный руководитель \_\_\_\_\_  
Ф.И.О.

г. Апатиты  
201\_\_\_\_год

## **Методические рекомендации по работе с литературой.**

Работу с литературой целесообразно начать с изучения общих работ по теме, а также учебников и учебных пособий. Далее рекомендуется перейти к анализу монографий и статей, рассматривающих отдельные аспекты проблем, изучаемых в рамках курса, а также официальных материалов и неопубликованных документов (научно-исследовательские работы, диссертации), в которых могут содержаться основные вопросы изучаемой проблемы.

Работу с источниками надо начинать с ознакомительного чтения, т.е. просмотреть текст, выделяя его структурные единицы. При ознакомительном чтении закладками отмечаются те страницы, которые требуют более внимательного изучения.

В зависимости от результатов ознакомительного чтения выбирается дальнейший способ работы с источником. Если для разрешения поставленной задачи требуется изучение некоторых фрагментов текста, то используется метод выборочного чтения. Если в книге нет подробного оглавления, следует обратить внимание ученика на предметные и именные указатели.

Избранные фрагменты или весь текст (если он целиком имеет отношение к теме) требуют вдумчивого, неторопливого чтения с «мысленной проработкой» материала. Такое чтение предполагает выделение: 1) главного в тексте; 2) основных аргументов; 3) выводов. Особое внимание следует обратить на то, вытекает тезис из аргументов или нет.

Необходимо также проанализировать, какие из утверждений автора носят проблематичный, гипотетический характер и уловить скрытые вопросы.

Понятно, что умение таким образом работать с текстом приходит далеко не сразу. Наилучший способ научиться выделять главное в тексте, улавливать проблематичный характер утверждений, давать оценку авторской позиции – это сравнительное чтение, в ходе которого студент знакомится с различными мнениями по одному и тому же вопросу, сравнивает весомость и доказательность аргументов сторон и делает вывод о наибольшей убедительности той или иной позиции.

Если в литературе встречаются разные точки зрения по тому или иному вопросу из-за сложности прошедших событий и правовых явлений, нельзя их отвергать, не разобравшись. При наличии расхождений между авторами необходимо найти рациональное зерно у каждого из них, что позволит глубже усвоить предмет изучения и более критично оценивать изучаемые вопросы. Знакомясь с особыми позициями авторов, нужно определять их схожие суждения, аргументы, выводы, а затем сравнивать их между собой и применять из них ту, которая более убедительна.

Следующим этапом работы с литературными источниками является создание конспектов, фиксирующих основные тезисы и аргументы. Можно делать записи на отдельных листах, которые потом легко систематизировать по отдельным темам изучаемого курса. Другой способ – это ведение тематических тетрадей-конспектов по одной какой-либо теме. Большие специальные работы монографического характера целесообразно конспектировать в отдельных тетрадях. Здесь важно вспомнить, что конспекты пишутся на одной стороне листа, с полями и достаточным для исправления и ремарок межстрочным расстоянием (эти правила соблюдаются для удобства редактирования). Если в конспектах приводятся цитаты, то непременно должно быть дано указание на источник (автор, название, выходные данные, № страницы). Впоследствии эта информация может быть использована при написании текста реферата или другого задания.

Таким образом, при работе с источниками и литературой важно уметь:

- сопоставлять, сравнивать, классифицировать, группировать, систематизировать информацию в соответствии с определенной учебной задачей;
- обобщать полученную информацию, оценивать прослушанное и прочитанное;
- фиксировать основное содержание сообщений; формулировать, устно и письменно, основную идею сообщения; составлять план, формулировать тезисы;
- готовить и презентовать развернутые сообщения типа доклада;



- работать в разных режимах (индивидуально, в паре, в группе), взаимодействуя друг с другом;
- пользоваться реферативными и справочными материалами;
- контролировать свои действия и действия своих товарищей, объективно оценивать свои действия;
- обращаться за помощью, дополнительными разъяснениями к преподавателю, другим студентам.
- пользоваться лингвистической или контекстуальной догадкой, словарями различного характера, различного рода подсказками, опорами в тексте (ключевые слова, структура текста, предваряющая информация и др.);
- использовать при говорении и письме перифраз, синонимичные средства, слова-описания общих понятий, разъяснения, примеры, толкования, «словотворчество»;
- повторять или перефразировать реплику собеседника в подтверждении понимания его высказывания или вопроса;
- обратиться за помощью к собеседнику (уточнить вопрос, переспросить и др.);
- использовать мимику, жесты (вообще и в тех случаях, когда языковых средств не хватает для выражения тех или иных коммуникативных намерений).

### **Методические рекомендации по подготовке к зачету**

Подготовка к зачету способствует закреплению, углублению и обобщению знаний, получаемых, в процессе обучения, а также применению их к решению практических задач. Готовясь к зачету, студент ликвидирует имеющиеся пробелы в знаниях, углубляет, систематизирует и упорядочивает свои знания. На зачете обучающийся демонстрирует то, что он приобрел в процессе изучения дисциплины.

В условиях применяемой в МАГУ балльно-рейтинговой системы подготовка к зачету включает в себя самостоятельную и аудиторную работу обучающегося в течение всего периода изучения дисциплины и непосредственную подготовку в дни, предшествующие зачету по разделам и темам дисциплины.

При подготовке к зачету обучающимся целесообразно использовать не только материалы лекций, а и рекомендованную преподавателем дополнительную литературу.

При подготовке к промежуточной аттестации целесообразно:

- внимательно изучить перечень вопросов и определить, в каких источниках находятся сведения, необходимые для ответа на них;
- внимательно прочитать рекомендованную литературу;
- составить краткие конспекты ответов (планы ответов).

Качество учебной работы студентов преподаватель оценивает с использованием технологической карты дисциплины, размещенной на сайте МАГУ.

### **Методические рекомендации по созданию презентации**

Алгоритм создания презентации:

- 1 этап – определение цели презентации
- 2 этап – подробное раскрытие информации,
- 3 этап – основные тезисы, выводы.

Следует использовать 10-15 слайдов. При этом:

- первый слайд – титульный. Предназначен для размещения названия презентации, имени докладчика и его контактной информации;
- на втором слайде необходимо разместить содержание презентации, а также дать краткое описание основных вопросов;
- оставшиеся слайды имеют информативный характер.

Обычно подача информации осуществляется по плану:

тезис – аргументация – вывод.

### **Основные требования к оформлению и представлению презентации:**

1. Читабельность (видимость из самых дальних уголков помещения и с различных устройств), текст должен быть набран 24-30-ым шрифтом.
2. Тщательно структурированная информация.
3. Наличие коротких и лаконичных заголовков, маркированных и нумерованных списков.
4. Каждому положению (идее) надо отвести отдельный абзац.
5. Главную идею надо выложить в первой строке абзаца.
6. Использовать табличные формы представления информации (диаграммы, схемы) для иллюстрации важнейших фактов, что даст возможность подать материал компактно и наглядно.
7. Графика должна органично дополнять текст.
8. Выступление с презентацией длится не более 10 минут.

### **Методические рекомендации по подготовке доклада**

Алгоритм создания доклада:

- 1 этап – определение темы доклада
- 2 этап – определение цели доклада
- 3 этап – подробное раскрытие информации
- 4 этап – формулирование основных тезисов и выводов.

### **Методические рекомендации по составлению глоссария**

1. Внимательно прочитайте и ознакомьтесь с текстом. Вы встретите в нем много различных терминов, которые имеются по данной теме.

2. После того, как вы определили наиболее часто встречающиеся термины, вы должны составить из них список. Слова в этом списке должны быть расположены в строго алфавитном порядке, так как глоссарий представляет собой не что иное, как словарь специализированных терминов.

3. После этого начинается работа по составлению статей глоссария. Статья глоссария - это определение термина. Она состоит из двух частей: 1) точная формулировка термина в именительном падеже; 2) содержательная часть, объемно раскрывающая смысл данного термина.

При составлении глоссария важно придерживаться следующих правил:

- стремитесь к максимальной точности и достоверности информации;
- старайтесь указывать корректные научные термины и избегать всякого рода жаргонизмов. В случае употребления такового, давайте ему краткое и понятное пояснение;
  - излагая несколько точек зрения в статье по поводу спорного вопроса, не принимайте ни одну из указанных позиций. Глоссарий - это всего лишь констатация имеющихся фактов;
  - также не забывайте приводить в пример контекст, в котором может употребляться данный термин;
  - при желании в глоссарий можно включить не только отдельные слова и термины, но и целые фразы.

### **Методические рекомендации для занятий в интерактивной форме**

В учебном процессе, помимо чтения лекций и аудиторных занятий, используются интерактивные формы (разбор конкретных ситуаций как для иллюстрации той или иной теоретической модели, так и в целях выработки навыков применения теории при анализе реальных экономических проблем, обсуждение отдельных разделов дисциплины, консультации). В сочетании с внеаудиторной работой это способствует формированию и развитию профессиональных навыков обучающихся.

Интерактивное обучение представляет собой способ познания, осуществляемый в формах совместной деятельности обучающихся, т.е. все участники образовательного

процесса взаимодействуют друг с другом, совместно решают поставленные проблемы, моделируют ситуации, обмениваются информацией, оценивают действие коллег и свое собственное поведение, погружаются в реальную атмосферу делового сотрудничества по разрешению проблем.

В изучаемом курсе в интерактивной форме часы используются в соответствующих разделах дисциплины. Ниже в таблице приводятся темы, формы и объемы этих работ.

#### **Тематика занятий с использованием интерактивных форм**

№ п/п	Тема	Интерактивная форма	Часы, отводимые на интерактивные формы
			Практические занятия
1.	Тема 12. Геометризация месторождений	Решение задач.	1
2.	Тема 13. Учёт, состояние и движение запасов, определение потерь и разубоживания полезного ископаемого.	Групповая дискуссия	1
3.	Тема 14. Оконтуривание месторождений полезных ископаемых.	Реферат.	1
4.	Тема 15. Классификация потерь и разубоживания.	Доклад с презентацией	1
<b>Итого:</b>			<b>4 час</b>

#### **Методические рекомендации по выполнению контрольных работ**

Контрольные работы подводят итог изучению отдельных разделов дисциплины. Самостоятельная работа студента предполагает кропотливую работу с научной и учебно-методической литературой. В настоящей рабочей программе рассматриваются расчетно-графические работы, которые присутствуют в сборнике, разработанном А.В. Евдокимовым и А.Г. Симанкиным: (см. Сборник упражнений и задач по маркшейдерскому делу, 2004).

Особое внимание предлагается обратить на следующие учебные пособия:

1. Евдокимов, А.В. и Сборник упражнений и задач по маркшейдерскому делу: Учеб. пособие для вузов / А.В. Евдокимов, А.Г. Симанкин – М.: Издательство Московского государственного горного университета, 2004. – 297 с

2. Лыткин В.А. Структурная геология: практические занятия. Учебное пособие / В.А. Лыткин. – Апатиты: Изд. КФ ПетрГУ, 2010. – 78 с.

В процессе изучения курса студенты выполняют 3 контрольных работы, которые с краткой пояснительной запиской представляются на рецензию преподавателю.

Структура КР заданий отвечает структуре рассматриваемой дисциплины. КР выполняются по следующим темам:

Контрольная работа № 1 по темам 1-5.

Контрольная работа № 2 по темам 6-8.

Контрольная работа № 3 по теме 9-11.

При подготовке к практическому занятию студенты имеют возможность воспользоваться консультациями преподавателя.

Качество учебной работы студентов преподаватель оценивает с использованием технологической карты дисциплины, размещенной на сайте МАГУ.

#### **Методические рекомендации по проведению групповых дискуссий**

Во время проведения групповых дискуссий осуществляется разбор конкретных ситуаций, нарабатываются навыки применения теории при решении реальных геологических проблем, обсуждение наиболее актуальных разделов дисциплины. В сочетании с внеаудиторной работой это способствует формированию и развитию профессиональных навыков обучающихся. Существенная роль отводится консультациям, которые преподаватель проводит со студентами, как во время аудиторных занятий, так и во внеурочное время.

Групповая дискуссия – это особая форма занятий, представляющая собой оригинальный способ познания истины. Дискуссия реализуется, как правило, на равноправных началах в виде совместной работы и преподавателя, и обучающихся, причём приоритет отдаётся коллективу студенческой группы. Все участники образовательного процесса взаимодействуют друг с другом, совместно решают поставленные проблемы, моделируют ситуации, обмениваются информацией, оценивают действие коллег и свое собственное поведение, погружаются в реальную атмосферу делового сотрудничества по разрешению проблем.

На таких занятиях нередко используются уже проверенные многолетней практикой такие образовательные технологии и формы, как:

- лекция с элементами направляемой дискуссии, постановкой проблем, использованием электронных презентаций, методов провокации;
- мозговой штурм;
- работа в малых группах;
- демонстрация видеофильмов;
- комментирование научных статей;
- подготовка обзора научной литературы по теме;
- составление рецензии на научную работу (статью);
- комментирование ответов студентов;
- творческие задания;
- решение задач;
- анализ конкретных ситуаций;
- составление резюме;
- «круглый стол»;
- составление таблиц и схем;
- тестирование;
- ролевая игра
- встречи с учеными КНЦ РАН, обладающими высокой квалификацией.

В качестве оценочных средств контроля знаний применяются:

- контрольные вопросы;
- тесты;
- устный опрос студентов;
- промежуточная аттестация;
- решение практических задач;
- проверка конспектов и остаточных знаний студентов;
- обсуждение подготовленных студентами расчетно-графических, контрольных и курсовых работ и рефератов; разбор ошибок при их выполнении.

В курсе изучаемой дисциплины в форме групповой дискуссии заслушиваются также доклады с презентациями и рефераты по тематике дисциплины, затрагивающие актуальные проблемы в области открытия новых рудных объектов, их последующей разработки, а также обогащения руд. Самые интересные работы предлагаются для сообщения на студенческих научно-практических конференциях. При этом основной акцент делается на качественную подготовку студента к выступлению на конференции. Студент должен легко ориентироваться в обсуждаемой проблеме, грамотно высказывать и обосновывать свои суждения, профессионально владеть терминологией, осознанно применять теоретические знания. Материал доклада должен излагаться логично, грамотно и без ошибок. Студент должен демонстрировать в своём сообщении наглядную связь теории с практикой.

#### **Методические рекомендации по выполнению курсовых работ.**

Выполнение курсовой работы учебным планом не предусмотрено.

## 2. Планы практических занятий

### Примерный перечень тем практических занятий

1. Изучение и вычерчивание условных обозначений для горной графической документации, решение задач по маркшейдерским планам.
2. Решение горно-геометрических задач в проекции с числовыми отметками.
3. Расчет и перенесение в натуру направления горной выработки, проводимой встречными забоями.
4. Построение комплекта структурных планов угольной залежи и подсчет запасов угля на разведанном участке.
5. Измерения углов, расстояний и превышений.
6. Определение по карте длины и ориентирующих углов проектных линий.
7. Основные понятия и положения маркшейдерского дела.
8. Определение площадей и объемов.
9. Маркшейдерские работы на карьерах.
10. Маркшейдерское обеспечение проходки подземных горных выработок.
11. Маркшейдерские работы при строительстве шахт.
12. Создание съемочного обоснования при подземной разработке месторождений.
13. Определение устойчивости карьерных бортов.
14. Построение предохранительных целиков.
15. Ориентирно-соединительные съемки
16. Анализ и оценка точности измерений.
17. Определение корреляционной зависимости между компонентами
18. Решение задач по топографическому плану.

Рассмотрим на примере четырех последних тем составление планов практических занятий. Необходимая литература для подготовки остальных тем занятий приведена в разделе 6 программы.

#### Занятие 1. Ориентирно-соединительные съемки.

Под ориентирно-соединительными съемками понимают установление геометрической связи подземных съемок со съемками на поверхности Земли. Они относятся к капитальным маркшейдерским работам. Их выполняют с высокой точностью. Они служат базой для создания маркшейдерской опорной сети в горных выработках.

Целью ориентирно-соединительных съемок является: создание на каждом горизонте горных работ шахты (рудника) опорной маркшейдерской сети в системе координат, принятой на поверхности. В результате ориентировок представляется возможным составлять планы горных работ в единой системе координат с планами земной поверхности. Ориентировки необходимы для задания направления горным выработкам, проведения их встречными забоями, для развития горных работ согласно проекту, обеспечения правильного взаимного расположения выработок и сооружений на поверхности, установления границ безопасного ведения горных работ, охраны зданий, сооружений и земной поверхности от влияния горных выработок и решения ряда других ответственных инженерно-технических задач.

Ориентирно-соединительные съемки разделяют на *горизонтальные* и *вертикальные*.

*Горизонтальные съемки* производят для решения задачи центрирования - определения координат  $X$  и  $Y$  и ориентирования - определения дирекционных углов  $\alpha$  подземных съемок.

**Вертикальные соединительные съемки** производят для передачи высотных отметок  $Z$  с земной поверхности в горные выработки. В ряде случаев их делают самостоятельно, отдельно от горизонтальной съемки.

На ориентируемом горизонте необходимо определить координаты  $X, Y, Z$  трех точек и дирекционный угол  $\alpha$  одной стороны в системе координат, принятой на поверхности.

Наиболее ответственной частью горизонтальной соединительной съемки является определение дирекционного угла  $\alpha$  первой стороны подземной опорной сети.

**Рассмотрим в первом занятии пример для ориентирования через один вертикальный ствол.**

Геометрическое ориентирование через один вертикальный ствол осуществляется одновременным решением трех задач: проектирование точек с поверхности в шахту на ориентируемый горизонт, примыкание к опущенным в ствол отвесам на поверхности и примыкание к этим отвесам на ориентируемом горизонте. Отвесные линии могут быть представлены оптическими или лазерными лучами. Обычно используют физические отвесы. При проектировании неподвижным отвесом предполагается, что отвес в стволе занимает строго вертикальное положение и при этом в проекции на горизонтальную плоскость точки, соответствующие на поверхности и в шахте, совпадают.

Проектирование точек с поверхности в шахту чаще всего производится с помощью проволочных отвесов. Примыкание к отвесам выполняется различными способами, в том числе способом соединительного треугольника, соединительного четырехугольника (двустороннее, одностороннее), симметричным способом и др. Наиболее распространенным из них является способ соединительного треугольника, схема которого приводится ниже на рисунке 1

#### **План:**

1. Принципиальная схема ориентирования через один вертикальный ствол.
2. Прокладывание на поверхности от опорной сети к подходной точке  $C$  полигонометрии 1-го разряда и вычисление дирекционного угла  $\alpha_{DC}$  и  $X_C, Y_C$ .
3. Установка теодолита в точке  $C$  и определение дирекционных углов сторон  $CA$  и  $CB$  соединительного треугольника  $ABC$  на поверхности (см. рис. 1).
4. Вычисление угла ( $\gamma$ ) при точке  $C$  соединительного треугольника  $ABC$ .
5. Измерение мерной лентой в горизонтальной плоскости всех сторон треугольника ( $a, b, c$ ).
6. Используя формулы теоремы синусов определяют величины двух других углов соединительного треугольника ( $\alpha$  и  $\beta$ ) в точках  $A$  и  $B$  при отвесах.
7. Аналогичные операции выполняют для соединительного треугольника  $A'B'C'$  на ориентируемом горизонте под землей.
8. Для контроля измерения длин сторон в соединительных треугольниках  $ABC$  и  $A'B'C'$  вычисляют длины сторон, соединяющих отвесы, используя формулу теоремы косинусов. Допустимая разность между измеренным и вычисленным значением расстояния между отвесами составляет: на поверхности 2мм, в подземных условиях – 3мм.

*Литература:* [основная 1, с. 319-339], [основная 2, с. 206-208]

#### *Вопросы для самоконтроля*

1. Для чего проводятся ориентирно-соединительные съемки?
2. Какие существуют приемы передачи координат  $X, Y, Z$  с поверхности на подземный горизонт рудника?
3. Какими приборами создают опорную маркшейдерскую сеть под землей?
4. Для чего используют проволочные отвесы?
5. Как передают высотные отметки с поверхности на пункты подземной

маркшейдерской сети?

6. Что из себя представляет длиномер ДА-2?

7. С помощью какого прибора и как передают высотную отметку по наклонной выработке с одного горизонта на другой?

8. Что такое гироскопическое ориентирование?

9. Для чего используют гироскопическую насадку?

10. Почему вместо магнитной буссоли используют гироскомпас?

11. Как производят ориентирование через два вертикальных ствола?

12. Для чего и когда проводят вычисления при гироскопическом ориентировании?

*Задание для самостоятельной работы*

Объясните, как по предложенной на рисунке 1 схеме передаются через вертикальный ствол шахты координаты  $X$  и  $Y$  точки  $C$ , расположенной на поверхности в точку  $C'$ , расположенную в кровле выработки на подземном горизонте

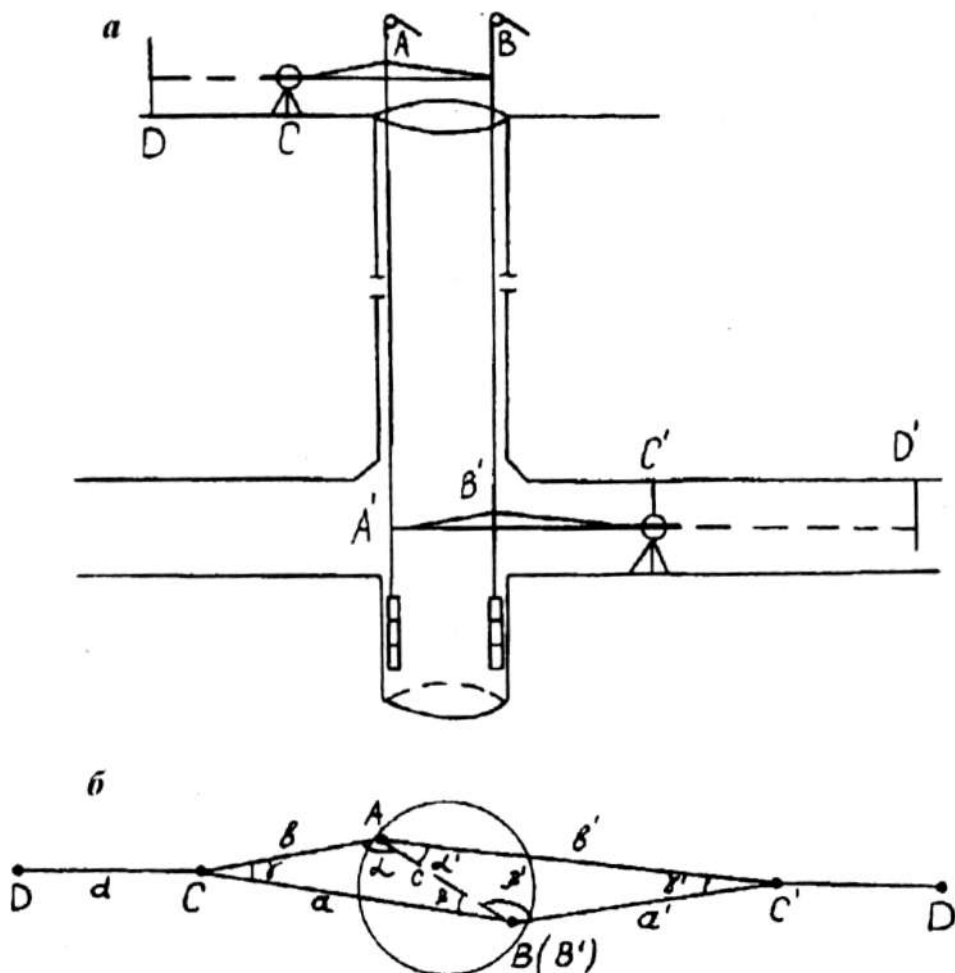


Рис. 1. Схема соединительной съемки через один вертикальный ствол способом соединительных треугольников:  $a$  – разрез;  $б$  – план.

## Занятие 2. Анализ и оценка точности измерений.

При решении практических маркшейдерских задач зачастую возникает

необходимость анализа исходных данных (результатов наблюдений, замеров, определений и т.п.). При этом вычисляют основные характеристики, отражающие наиболее существенные особенности распределения анализируемых данных. К этим характеристикам относятся: среднее арифметическое, математическое ожидание, дисперсия, среднее квадратическое отклонение (стандарт), медиана, мода, коэффициент вариации, показатели асимметрии и эксцесса. Все перечисленные показатели выражаются соответствующими формулами.

#### План:

1. Расчет основных характеристик анализируемых данных.
2. Классификация погрешностей и меры точности измерений.
3. Выявление систематических погрешностей.
4. Выражение погрешностей измерений в относительных единицах.
5. Оценка точности косвенных измерений.
6. Определение погрешностей неравноточных измерений.
7. Вычисление с приближенными числами.

*Литература:* [основная 1, с. 51-57], [основная 2, с. 61-86], [доп. 5, с. 21-29, 36-42]

#### *Вопросы для самоконтроля*

1. С чем связано возникновение неизбежных погрешностей?
2. Какие определенные закономерности изучают в теории погрешностей измерений?
3. Что называют косвенным измерением?
4. Дайте определение зависимым и независимым, равноточным и неравноточным измерениям.
5. Какие погрешности относятся к грубым?
6. Что из себя представляют систематические погрешности измерений?
7. Свойства случайных погрешностей и критерии их оценки.
8. Основные правила выполнения вычислений.

#### *Задание для самостоятельной работы*

Обычно точность результатов многократных измерений одной и той же величины оценивают в следующей последовательности:

1. Находят вероятнейшее (наиболее точное для данных условий) значение измеренной величины по формуле арифметической середины

$$x = [l]/n.$$

2. Вычисляют отклонения  $\delta_i = l_i - x$  каждого значения измеренной величины  $l_1, l_2, \dots, l_n$  от значения арифметической середины. Контроль вычислений:  $[\delta] = 0$ .

3. По формуле Бесселя  $m = \sqrt{\frac{[\delta^2]}{n-1}}$  вычисляют среднюю квадратическую погрешность одного измерения.

4. По формуле  $M = m / \sqrt{n}$ , вычисляют среднюю квадратическую погрешность арифметической середины.

5. Если измеряют линейную величину, то подсчитывают относительную среднюю квадратическую погрешность каждого измерения и арифметической середины.

6. При необходимости подсчитывают предельную погрешность одного измерения, которая может служить допустимым значением погрешностей аналогичных измерений.

*Пример 1.* Длина линии местности измерена шесть раз. Требуется определить вероятнейшее значение длины линии и оценить точность выполненных измерений. Результаты измерений и вычислений записать по форме, приведенной в таблице 1.

*Пример 2.* На метеостанции температура воздуха измерялась в разное время суток двумя одинаковыми термометрами.



Таблица 1

№ п/п	$l, \text{ м}$	$\delta, \text{ см}$	$\delta^2, \text{ см}^2$	Вычисления
1	121,75			$m_i =$
2	121,81			$M =$
3	121,77			$m_i / l =$
4	121,70			$M / l =$
5	121,73			
6	121,79			
Среднее	121,76			$\Delta_{\text{пр}} =$

Таблица 2

№ п/п	Время измерения, ч	$t_1, \text{ C}^\circ$	$t_2, \text{ C}^\circ$	$t_{\text{cp}} = (t_1 + t_2) / 2$	$d = t_1 - t_2$	$d^2$	Вычисления
1	0	12,4	12,6				$m_i =$
2	2	11,7	12,0				$M_{t_{\text{cp}}} =$
3	4	12,0	12,0				
4	6	15,1	14,7				
5	8	16,0	15,8				
6	10	20,5	20,6				
7	12	24,9	25,2				
8	14	25,2	25,2				
9	16	24,4	24,2				
10	18	20,1	20,0				
11	20	16,1	16,4				
12	22	13,5	13,4				

Требуется определить среднюю квадратическую погрешность измерения температуры воздуха одним термометром и среднего значения из одновременных измерений двумя термометрами. Значения измеренных температур воздуха и оценку точности измерений записать по форме, приведенной в таблице 2.

Оценку точности по разностям двукратных измерений произвести в такой последовательности:

1. Вычисляют среднее значение из двукратных измерений.
2. Вычисляют разности двукратных измерений.

3. По формуле  $m = \sqrt{\frac{[d^2]}{2n}}$  вычисляют среднюю квадратическую погрешность одного измерения.

4. По формуле  $M = \frac{1}{2} \sqrt{\frac{[d^2]}{n}}$  вычисляют среднюю квадратическую погрешность среднего результата из двух измерений.

### Занятие 3. Определение корреляционной зависимости между компонентами.

Сырьевая база железных руд Мурманской области сосредоточена в 13-ти месторождениях и рудопроявлениях кремнисто-железородной формации Оленегорского типа. Добыча руды производится открытым способом на пяти карьерах: Оленегорский, Кировогорский, Бауманский, им. XV-летия Октября, Комсомольский.

Результаты опробования дают большой материал для изучения изменчивости оруденения, изучения многочисленных зависимостей между различными показателями качества. Для обработки результатов опробования применяются приемы математической статистики: вычисление среднего арифметического ( $\bar{x}$ ), дисперсий ( $\sigma_x^2$ ),

среднеквадратического отклонения ( $\sigma_x$ ), коэффициента вариации ( $V_x$ ) и др. Качество полезного ископаемого подвержено не только случайной изменчивости, характеризуемой значениями  $\sigma_x$  и  $V_x$ , но и закономерной изменчивости, для выявления которой предложено много методов, в том числе один из наиболее распространенных – метод П.Л. Каллистова, заключающийся в многократном сглаживании упорядоченного ряда исходных данных методом скользящего окна.

В качестве объекта наших исследований выбран Северный участок месторождения Куркенпахк Оленегорского железорудного района. На отмеченном участке выбраны 19 рудных скважин, в которых в одних и тех же рудных интервалах выполнены определения содержаний главных компонентов железной руды - содержаний железа магнетитового ( $Fe_{магн}$ ) и железа общего ( $Fe_{общ}$ ).

Общеизвестно, что плотность руды напрямую связана с содержанием в ней тех или иных рудных компонентов. Поэтому в первую очередь попытаемся выяснить существует ли корреляционная связь между плотностью ( $d$ ) и содержанием  $Fe_{общ}$ .

В выбранных скважинах сопоставление указанных параметров выполнено по 178 пробам.

### **План:**

Необходимо аналитическим путем последовательно рассчитать:

1. средние значения плотности руды;
2. средние содержания общего железа;
3. найти дисперсию;
4. коэффициент корреляции между величиной плотности руды и  $Fe_{общ}$ ;
5. вывести уравнение регрессии.

*Литература:* [доп. 5, с. 21-29]

*Вопросы для самоконтроля*

1. Основные положения регрессионного анализа.
2. Как рассчитывается среднее арифметическое?
3. Как вычисляют дисперсию?
4. По какой формуле определяют среднеквадратическое отклонение?
5. Как рассчитывается коэффициент вариации?
6. Как строится график зависимости содержания магнетитового железа от содержания железа общего?
7. С помощью какой таблицы ведется расчет линейной зависимости между случайными величинами?
8. Как находится корреляционный момент случайных величин?
9. Как определяется коэффициент корреляции между случайными величинами?
10. Каким образом составляют уравнение линейной корреляционной зависимости (уравнение регрессии) одной случайной величины  $y$  от другой  $x$ ?
11. Как вычисляется погрешность уравнения?
12. Как с помощью уравнения регрессии по известному содержанию железа общего  $x$  без химического анализа рассчитать содержание магнетитового железа  $y$  в отдельных пробах с погрешностью  $\pm 5,12\%$ ?

*Задание для самостоятельной работы*

1. Выведите уравнение регрессии, используя параметры, приведенные в таблице 3.
2. Постройте по этим параметрам график линейной зависимости между случайными величинами  $y$  и  $x$ .

Таблица 3

№ пп.	Содержание общего железа, % $x$	Содержание маг- нетитового железа, % $y$	$x - \bar{x}$	$y - \bar{y}$	$(x - \bar{x})^2$	$(y - \bar{y})^2$	$\frac{(x - \bar{x})}{(y - \bar{y})}$
1	52,04	45,72	15,82	17,30	250,27	299,29	273,69
2	49,36	45,41	13,14	16,99	172,66	288,66	223,25
3	34,51	28,42	-1,71	0,00	2,92	0,00	0,00
4	41,92	36,58	5,70	8,16	32,49	66,59	46,51
5	17,53	7,68	-18,69	-20,74	349,32	430,15	387,63
6	36,52	22,09	0,30	-6,33	0,09	40,07	-1,90
7	22,67	9,96	-13,55	-18,46	183,60	340,77	250,13
8	42,33	27,54	6,11	-0,88	37,33	0,77	-5,38
9	20,55	10,30	-15,67	-18,12	245,55	328,33	283,94
10	23,90	17,31	-12,32	-11,11	151,78	123,43	136,88
11	23,85	15,98	-12,37	-12,44	153,02	154,75	153,88
12	33,17	23,80	-3,05	-4,62	9,30	21,34	14,09
13	14,52	7,51	-21,70	-20,91	470,89	437,23	453,75
14	61,80	55,77	25,58	27,35	654,34	748,02	699,61
15	63,66	57,27	27,44	28,85	752,95	832,32	791,64
16	61,31	55,70	25,09	27,28	629,51	744,20	684,46
17	22,11	15,24	-14,11	13,18	199,09	173,71	185,97
18	50,03	45,72	13,81	17,30	190,72	299,29	238,91
19	56,29	52,14	20,07	23,72	402,80	562,64	476,06
20	43,44	35,40	7,22	6,98	52,13	48,72	50,40
21	32,61	26,49	-3,61	-1,93	13,03	3,72	6,97
22	36,97	29,55	0,75	1,13	0,56	1,28	0,85
23	28,59	20,70	-7,63	-7,72	58,22	59,60	58,90
24	16,64	8,61	-19,58	-19,81	383,38	392,44	387,88
25	23,50	13,36	-12,72	-15,06	161,80	226,80	191,56
26	32,00	24,70	4,22	-3,72	17,81	13,84	15,70
Сумма	941,82	738,95	0,10	0,03	5575,56	6637,96	6005,38
Среднее	36,22	28,42	—	—	214,44	255,31	230,98

#### Занятие 4. Решение задач по топографическому плану участка.

##### План:

1. Пользуясь графиком заложений, помещенном в правом нижнем углу плана участка, выбрать с помощью циркуля и измерить требуемый уклон.
2. Проложить от пикета ПЗ 8 до речной точки 10 кратчайшую ломаную линию.
3. Определить величину превышения пикета ПЗ 8 над рекой.
4. Рассчитать длину водопроводной трассы.

*Литература:* [основная 1, с. 71-101], [основная 2, с. 27-30; 102-113]

##### Вопросы для самоконтроля

1. С помощью каких приборов измеряют длины линий?
2. Какие виды механических приборов Вы знаете?
3. Какой метод используется при измерении расстояний оптическим дальномером?
4. Принцип измерения длины линии оптическим дальномером.
5. Какова предельная величина относительной погрешности измерения расстояния?
6. Чем отличаются фазовый и импульсный методы измерения расстояний?
7. Что такое геометрическое нивелирование?
8. Что принято в нашей стране за нулевую уровенную поверхность?
9. Изобразите принципиальную схему определения превышений и высот точек на местности.
10. Как выглядят схемы нивелирования вперед и из середины?
11. Как проверяют работоспособность компенсатора?
12. Зачем берут повторно отсчет по красной стороне рейки?
13. С помощью какого прибора выполняют тригонометрическое нивелирование?
14. Как составляется продольный профиль трассы?
15. Как выполняют нивелирование площади?

16. Перечислите названия физических видов нивелирования.

*Задания для самостоятельной работы*

На строительном участке, изображенном на рисунке 2, требуется по наименьшему уклону ( $i = 0,02$ ) провести кратчайшую ломаную линию от пикета ПЗ 8 к реечной точке 10, расположенной у реки с тем, чтобы затем проложить по этому направлению водопроводные трубы.

**Задание 1.** Найти отметку точки *A*, взятой между двумя соседними горизонталями (см. рисунок 2). Точка *A* намечается самим студентом между любыми двумя соседними горизонталями.

**Задание 2.** Определить уклон отрезка *BC*, проведенного между соседними горизонталями. Точки *B* и *C* должны лежать на двух соседних горизонталях.

**Задание 3.** От ПЗ 8 к реечной точке 10, пользуясь графиком заложений, провести кратчайшую ломаную линию так, чтобы ни на одном из ее отрезков уклон не превышал  $i = 0,02$ .

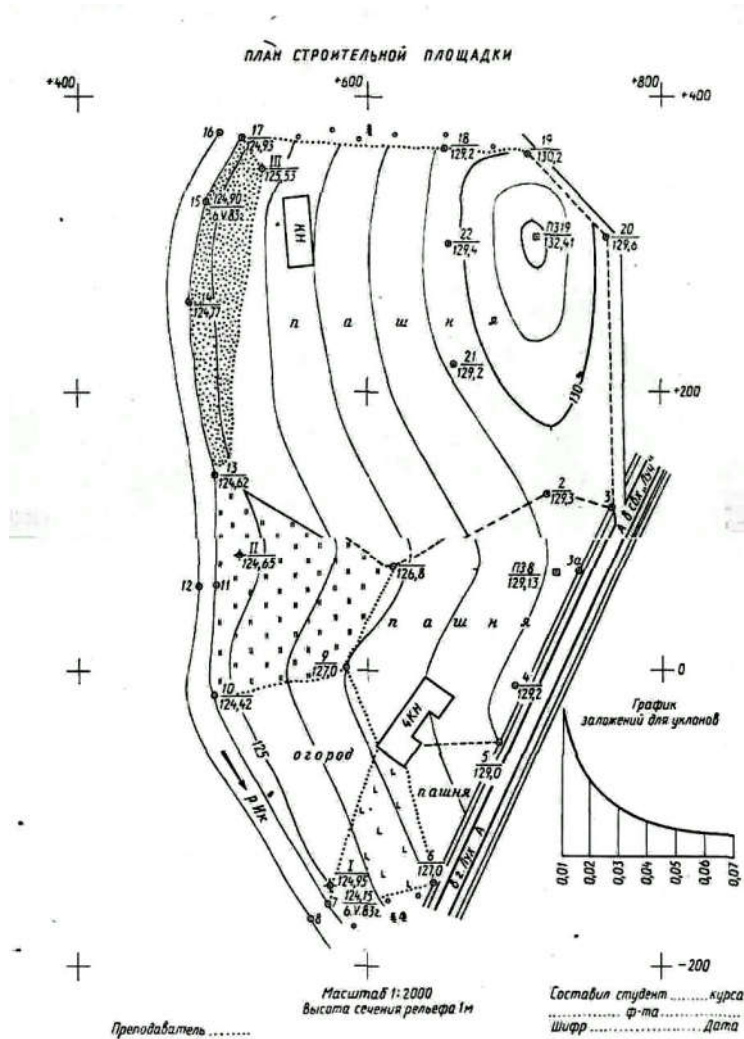


Рис. 9. Образец оформления составленного топографического плана

Рисунок 2.