

Приложение 2 к РПД Открытая геотехнология
Специальность- 21.05.04 Горное дело
специализация: №2 подземная разработка рудных месторождений
Форма обучения – заочная
Год набора - 2018

ОЦЕНОЧНЫЕ СРЕДСТВА ДЛЯ ПРОВЕДЕНИЯ ПРОМЕЖУТОЧНОЙ
АТТЕСТАЦИИ ОБУЧАЮЩИХСЯ ПО ДИСЦИПЛИНЕ (МОДУЛЮ)

1. Общие сведения

1.	Кафедра	Горного дела, наук о Земле и природообустройства
2.	Специальность	21.05.04 Горное дело
3.	Специализация	№2 Подземная разработка рудных месторождений
4.	Дисциплина (модуль)	Открытая геотехнология
5.	Форма обучения	заочная
6.	Год набора	2018

2. Перечень компетенций

- | |
|--|
| <p>- готовностью с естественнонаучных позиций оценивать строение, химический и минеральный состав земной коры, морфологические особенности и генетические типы месторождений твердых полезных ископаемых при решении задач по рациональному и комплексному освоению георесурсного потенциала недр (ОПК-4);</p> <p>- владением основными принципами технологий эксплуатационной разведки, добычи, переработки твердых полезных ископаемых, строительства и эксплуатации подземных объектов (ПК-3) .</p> |
|--|

Критерии и показатели оценивания компетенций на различных этапах их формирования

Этап формирования компетенции (разделы, темы дисциплины)	Формируемая компетенция	Критерии и показатели оценивания компетенций			Формы контроля сформированности компетенций
		Знать:	Уметь:	Владеть:	
1. Структура мировой добычи минерального сырья и виды добываемых твердых полезных ископаемых. Способы добычи.	ОПК-4 ПК-3	сведения о странах и регионах мира, являющихся основными производителями минерального сырья	видеть перспективы развития горного производства	знаниями о структуре современного горно-обогатительного предприятия и функциональных особенностях его подразделений и служб	Задание на понимание терминов
2. Открытый, подземный и физико-химический способы добычи полезных ископаемых, их преимущества и недостатки.	ОПК-4 ПК-3	физико-механические свойства горных массивов	различать способы и методы проведения горных работ открытым способом	знаниями о способах добычи ПИ	Задание на понимание терминов
3. Типы разрабатываемых месторождений и залежей	ОПК-4 ПК-3	основные технологические свойства горных пород и массивов	представить в математическом виде и решать задачи открытых горных работ с помощью современных методов и вычислительных средств	знаниями о свойствах горных пород	Задание на понимание терминов
4. Понятия о карьерном поле, горном и земельном отводах	ОПК-4 ПК-3	структуру и сущность основных процессов открытых горных работ	производить подсчет в бермах	знаниями об элементах, главных параметрах и показателях работы карьера	
5. Периоды открытых горных работ.	ОПК-4 ПК-3	механические процессы в массивах горных пород	представить в математическом виде и решать задачи открытых горных работ с помощью современных методов и вычислительных средств	навыками решения практических задач	Задание на понимание терминов
6. Параметры карьера и отвалов, их элементы. Понятия об уступе, рабочей площадке, бермах, съездах. Конструкция рабочих и нерабочих бортов и устойчивость откосов	ОПК-4 ПК-3	об особенностях строительства и эксплуатации карьеров	производить подсчет потерь в бортах карьера	знаниями о формах и элементах залегания угольных, рудных и нерудных месторождений.	Задание на понимание терминов Решение задач
7. Понятие о вскрышных породах и коэффициентах вскрыши.	ОПК-4 ПК-3	Основные сведения о запасах и потерях полезных ископаемых	производить расчет запасов полезного ископаемого	знаниями о показателях качества полезных ископаемых	Решение задач

8. Вскрывающие горные выработки.	ОПК-4 ПК-3	о схемах вскрытия и системах разработки при открытом способе разработки месторождений полезных ископаемых	пользоваться общей характеристикой схем вскрытия	навыками решения практических задач	Задание на понимание терминов
9. Основные технологические процессы: буровзрывные, выемочно-погрузочные, транспортные и отвальные работы.	ОПК-4 ПК-3	структуру технологии разработки полезных ископаемых открытым способом	пользоваться знаниями о взрывных скважинах и их параметрах	навыками решения практических задач	Задание на понимание терминов
10. Виды и типы горного и транспортного оборудования. Характеристики и производительность горного и транспортного оборудования.	ОПК-4 ПК-3	понятия о горном транспорте	обосновать техническую и экологическую безопасность и экономическую эффективность горных работ открытым способом	отраслевыми правилами безопасности	Задание на понимание терминов
11. Понятие о разрушаемости горных пород. Основные термины и понятия при разрушении взрывом.	ОПК-4 ПК-3	основные параметры буровзрывных работ	грамотно подходить к разработке технологии	горной и строительной терминологией	Задание на понимание терминов
12. Понятие о комплексной механизации. Комплексное использование горных пород.	ОПК-4 ПК-3	закономерности взаимодействия рабочих органов и горных пород	проводить технико-экономический анализ с обоснованием принятого решения	принципами расчета производительности выемочно-погрузочных машин	Задание на понимание терминов
13. Охрана окружающей среды. Восстановление и использование нарушенных территорий.	ОПК-4 ПК-3	основные принципы проектирования и планирования открытых горных работ	подготавливать технические отчеты	основными нормативными документами	Задание на понимание терминов

1. Критерии и шкалы оценивания

2.1. Решение задач

4 балла выставляется, если студент решил все рекомендованные задачи, правильно изложил все варианты их решения, аргументировав их, с обязательной ссылкой на соответствующие нормативы (если по содержанию это необходимо).

3 балла выставляется, если студент решил не менее 85% рекомендованных задач, правильно изложил все варианты решения, аргументировав их, с обязательной ссылкой на соответствующие нормативы (если по содержанию это необходимо).

1 балл выставляется, если студент решил не менее 65% рекомендованных задач, правильно изложил все варианты их решения, аргументировав их, с обязательной ссылкой на соответствующие нормативы (если по содержанию это необходимо).

0 баллов - если студент выполнил менее 50% задания, и/или неверно указал варианты решения.

2.2. Выполнение контрольной работы

40 баллов выставляется, если студент решил все рекомендованные задачи, правильно изложил все варианты их решения, аргументировав их, с обязательной ссылкой на соответствующие нормативы (если по содержанию это необходимо).

20 баллов выставляется, если студент решил не менее 85% рекомендованных задач, правильно изложил все варианты решения, аргументировав их, с обязательной ссылкой на соответствующие нормативы (если по содержанию это необходимо).

10 баллов выставляется, если студент решил не менее 65% рекомендованных задач, правильно изложил все варианты их решения, аргументировав их, с обязательной ссылкой на соответствующие нормативы (если по содержанию это необходимо).

0 баллов - если студент выполнил менее 50% задания, и/или неверно указал варианты решения.

2.3. Задание на понимание терминов (терминологический тест)

Процент правильных ответов	До 60	61-80	81-100
Количество баллов за решенный тест	-	-	1

2.4. Критерии оценки подготовки студентов реферата

Баллы	Характеристики ответа студента
5	<ul style="list-style-type: none">- студент глубоко и всесторонне усвоил проблему;- уверенно, логично, последовательно и грамотно его излагает;- опираясь на знания основной и дополнительной литературы, тесно привязывает усвоенные научные положения с практической деятельностью;- умело обосновывает и аргументирует выдвигаемые им идеи;- делает выводы и обобщения;- свободно владеет понятиями
4	<ul style="list-style-type: none">- студент твердо усвоил тему, грамотно и по существу излагает ее, опираясь на знания основной литературы;- не допускает существенных неточностей;- увязывает усвоенные знания с практической деятельностью;- аргументирует научные положения;- делает выводы и обобщения;- владеет системой основных понятий
2	<ul style="list-style-type: none">- тема раскрыта недостаточно четко и полно, то есть студент освоил проблему, по существу излагает ее, опираясь на знания только основной литературы;- допускает несущественные ошибки и неточности;

	<ul style="list-style-type: none"> - испытывает затруднения в практическом применении знаний; - слабо аргументирует научные положения; - затрудняется в формулировании выводов и обобщений; - частично владеет системой понятий
1	<ul style="list-style-type: none"> - студент не усвоил значительной части проблемы; - допускает существенные ошибки и неточности при рассмотрении ее; - испытывает трудности в практическом применении знаний; - не может аргументировать научные положения; - не формулирует выводов и обобщений; - не владеет понятийным аппаратом

3. Типовые контрольные задания и методические материалы, определяющие процедуры оценивания знаний, умений, навыков и (или) опыта деятельности, характеризующих этапы формирования компетенций в процессе освоения образовательной программы

3.1. Решение задач

1. Определение объема одиночной наклонной траншеи трапецевидного профиля (м³)

$$V_{н.м.} = \frac{H^2}{i} (b/2 + H \operatorname{ctg} \alpha / 3) \quad (1)$$

где Н – конечная глубина траншеи, м

б – ширина основания траншеи, м

α – угол откоса бортов траншеи, град

i – уклон траншеи, %.

2. Объем разрезной траншеи полного профиля (м³)

где L_р – длина траншеи, м

H_у – высота уступа, м.

$$V_{р.м.} = (b + H_y \operatorname{ctg} \alpha) H_y L_p$$

№ варианта	Н, H _у , м	i = 0,06		
		б, м	α, град	ℓ _р , м
1	20	16	35	100
2	18	18	40	120
3	15	16	45	140
4	13	14	50	150
5	10	12	60	160
6	8	14	70	180
7	6	16	80	200
8	5	18	70	180
9	20	20	60	160
10	18	18	50	140
11	15	16	40	120
12	13	14	35	140
13	12	12	40	160
14	10	14	50	180
15	8	16	60	200
16	6	18	70	180
17	5	20	80	160
18	20	18	70	140

19	18	16	60	120
20	16	14	50	100
21	14	12	40	80
22	12	14	35	60
23	10	16	45	40
24	8	18	50	60
25	6	20	60	80

3.2. Задание для выполнения контрольной работы

1. Дана наклонная залежь

с углом падения $\alpha = 51^\circ$;

мощность залежи полезного ископаемого $m = 54$ м;

мощность наносов (внешней вскрыши), $h_n = 12$ м;

граничный коэффициент вскрыши, $K_{гр} = 5,2$ м³/м³;

длина залежи полезного ископаемого, $L_d = 1850$ м;

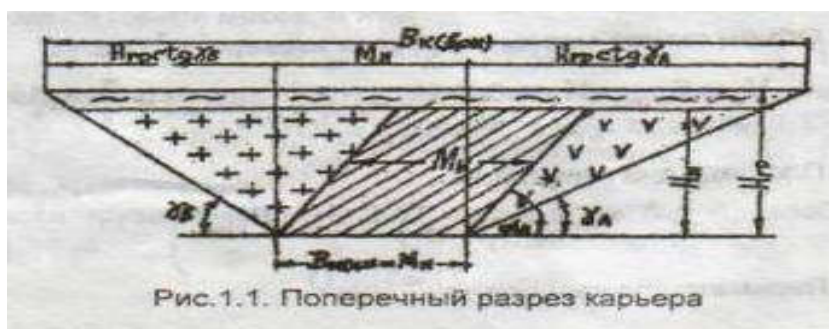
плотность полезного ископаемого, $\gamma_{п.и.} = 2,5$ т/м³;

коэффициент крепости пород по шкале проф. М.М. Протодяконова $f = 8$;

коэффициент потерь $K_{п} = 5\%$.

По характеристикам наклонного пласта полезного ископаемого, а также покрывающих и вмещающих пород месторождения рассчитать основные параметры карьера и объемы горной массы. Построить два геологических профиля залежи (пласта). Поверхность принять равнинную. На построенных геологических профилях определить глубину и ширину карьера.

2. Обосновать элементы системы разработки для горизонтального месторождения известняка. Средняя мощность пласта полезной толщи составляет 11,3 м, максимальная 13,4 м. Средняя мощность рыхлой вскрыши 2,0 м, максимальная 3,4 м.
3. Определить объем балансовых и промышленных запасов. Студенты выполняют задачу по вариантам, исходные данные выбираются по таблице:
4. По определенным параметрам карьера выполнить в масштабе 1:500, 1:1000, 1:2000 поперечный разрез по месторождению с контурами карьера и упрощенный план карьера на конец отработки на миллиметровке формата А4, А3. Размеры карьера по дну принять равными длине и горизонтальной мощности залежи.



5. На горизонте конечного дна карьера H к от лежачего контакта рудного тела отстраивают горизонтальный отрезок, равный ширине дна ($b_d = 40$ м). От контуров дна проводят линии конечных бортов карьера по скальной зоне под углами $\beta_{к.в}$ и $\beta_{к.л}$. От точек пересечения проведенных линий с горизонтом наносов на глубине h м, проводят линии бортов карьера по наносам под углом $\beta_{к.м}$ до пересечения с дневной поверхностью. Ширина карьера по скальной зоне $В_{к.с.}(м)$ определяется по формуле

$$В_{к.с.} = (H_k - h_m) (\operatorname{ctg} \beta_{к.в} + \operatorname{ctg} \beta_{к.л}) + b_d.$$

Ширина карьера по поверхности $V_k(m)$ определяется по формуле

$$V_k = V_k.c + 2 \cdot h_m \cdot \text{ctg } 16^\circ,$$

Результат следует округлить до десятков м.

3.3. Задание на понимание терминов

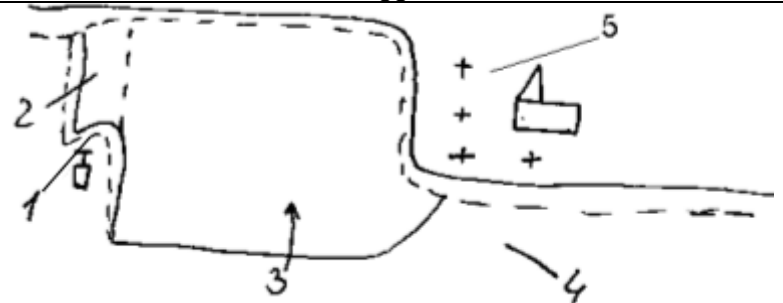
Во время тестирования студентам предоставляется право пользоваться лекциями справочной литературой. Такая форма контроля позволяет преподавателю постоянно отслеживать степень усвоения студентами пройденного материала. Проверка знаний в форме тестирования является хорошей подготовкой к итоговой аттестации и помогает студентам в предельно сжатые сроки систематизировать и конкретизировать знания, приобретенные в процессе изучения дисциплины; помогает сосредоточить внимание на основных понятиях, их признаках и особенностях. Тесты необходимо сгруппировать по темам учебного курса. Ниже в качестве примера приводится тест.

Каждый студент выполняет вариант контрольных заданий в виде тестов, обозначенный последней цифрой номера зачетной книжки. В вопросах имеющих знак «*», вместо этого знака необходимо подставить номер из соответствующей ячейки таблицы.

№ варианта	№ задачи/вопроса							
	1	2	3	4	5	6	7	8
0	1	1	5	2	1	2	3	1
1	2	1	4	1	2	4	4	2
2	3	2	3	2	3	3	1	3
3	4	2	2	1	4	5	2	1
4	5	1	1	2	1	1	3	2
5	1	1	1	1	2	1	4	3
6	2	2	2	2	3	5	1	1
7	3	2	5	1	4	3	2	2
8	4	1	4	2	1	4	3	3
9	5	2	3	1	2	2	4	2

1. Что обозначено под цифрой *?		
	Верхняя бровка уступа	1
	Транспортная берма	2
	Откос уступа	3
	Нижняя бровка уступа	4
	Берма безопасности	5
2. Какие технологические процессы относятся к (1 – основным, 2 – вспомогательным)?		
- разведка, бурение, взрывание, экскавация, транспортирование		1
- геол. разведка, бурение, экскавация, транспортирование, отвалообразование-		2
- бурение, взрывание, экскавация, транспортирование, отвалообразование		3
- геол. разведка, маркшейдерская съемка, вентиляция, водоотлив		4
- вентиляция, водоотлив, электроснабжение, связь		5

3. Что обозначено под цифрой *?*



Рабочая площадка	1
Заходка	2
Обуриваемый блок	3
Экскавируемый блок	4
Забой	5

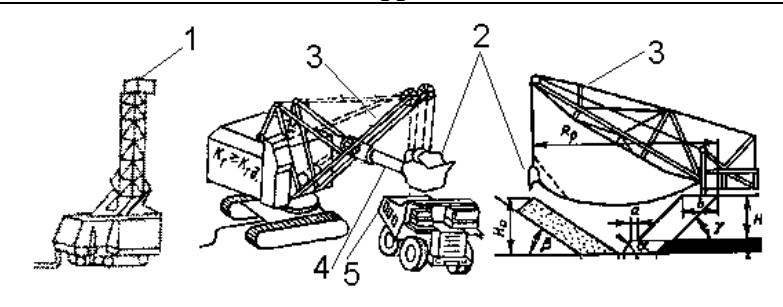
4. Расставьте виды транспорта в порядке (1 – возрастания, 2 – убывания) допустимых уклонов.

- автомобильный, железнодорожный, конвейерный, скиповый	1
- железнодорожный, автомобильный, скиповый, конвейерный	2
- железнодорожный, автомобильный, конвейерный, скиповый	3
- автомобильный, конвейерный, железнодорожный, скиповый	4
- скиповый, конвейерный, автомобильный, железнодорожный	5

5. Какие полезные ископаемые относятся к (1 - строительным, 2 – цвет. мет., 3 - черн. мет., 4 - горючим)?

- железные, марганцевые и хромитовые руды	1
- уголь, торф, горючие сланцы	2
- бокситы, медно-никелевые, оловянные руды	3
- гравий, щебень, песок, мрамор	4
- уголь, торф, гравий, щебень, песок	5

6. Что обозначено под цифрой *?*

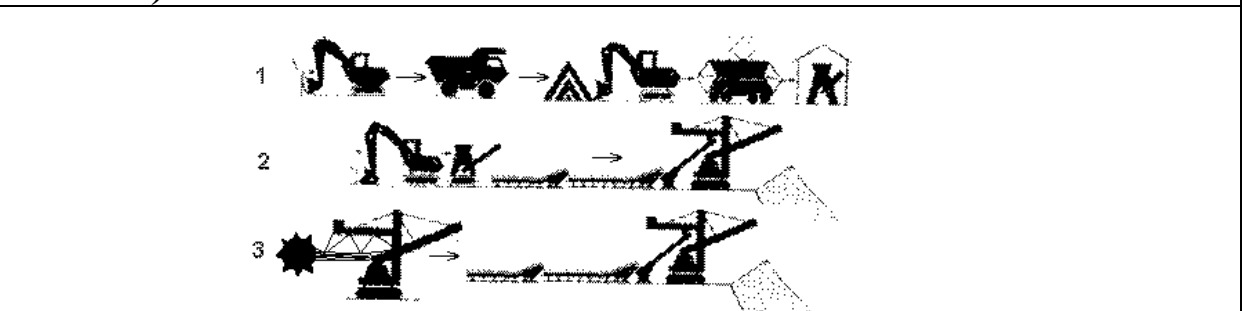


Ковш	1
Стрела	2
Кузов	3
Мачта	4
Рукоять	5

7. (1 – эксплуатационный, 2 – текущий, 3 – контурный, 4 – средний, 5 – граничный) коэффициент вскрыши это -

- отношение объема пустых пород к запасам полезного ископаемого, допустимое при рациональной эксплуатации месторождения открытым способом	1
- отношение объема пустых пород к запасам полезного ископаемого прирезаемых к карьеру при его расширении или углублении	2
- отношение общего объема пустых пород в конечных контурах карьера к обрабатываемым запасам полезного ископаемого	3
- отношение объема пустых пород к запасам полезного ископаемого обрабатываемым за какой-то период эксплуатации карьера	4
- отношение объема пустых пород к запасам полезного ископаемого обрабатываемым в какой-то период времени (год, два, три)	5

8. Какой вариант соответствует (1 – цикличной, 2 – поточной, 3 – циклично-поточной) технологии ?



9. Водоотлив на карьерах необходим для.	
- обеспечения нормальных условий работы горного оборудования	1
- сохранения здоровья рабочих	2
- поддержания необходимой влажности добываемого сырья	3
- целей водоснабжения промплощадки предприятия	4
- сохранения природного баланса кругооборота воды	5
10. Усреднения качества полезного ископаемого необходимо для	
- обеспечения благоприятных условий работы добычного оборудования	1
- уменьшения потерь и разубоживания руды	2
- обеспечения технологического процесса обогащения полезного ископаемого	3
- увеличения объема добытого полезного ископаемого	4
- уменьшения объемов перемещаемых в отвал пустых пород	5

3.4. Примерные темы рефератов

:

1. Процессы подготовки горных пород к выемке.
2. Выемочно- погрузочные работы.
3. Транспортирование горных пород.
4. Складирование горной массы.
5. Устойчивость бортов и осушение карьеров.
6. Вскрытие карьерных полей.
7. Системы открытой разработки месторождений полезных ископаемых.
8. Разработка строительных горных пород.
9. Открытая гидравлическая разработка месторождений.
10. Рекультивация поверхности.

3.5. Примерные контрольные вопросы к экзамену:

1. Основные сведения о горных породах и полезных ископаемых.
2. Параметры буровзрывных работ.
3. Понятие о коэффициентах вскрыши.
4. Формы залегания угольных, рудных и нерудных месторождений.
5. Общая характеристика схем вскрытия карьерного поля.
6. Сведения о странах, являющихся основными производителями минерального сырья, и о горно-добывающих районах России.
7. Сведения о средствах и технологии бурения скважин.
8. Геотехнические способы добычи полезных ископаемых.
9. Основные технологические свойства горных пород и массивов.
10. Основные сведения о запасах и потерях полезных ископаемых.
11. Понятие о взрывных работах и действии взрыва в твердой среде.
12. Преимущества и недостатки открытого способа разработки.
13. Свойства горных пород.
14. Сведения о технологических процессах открытых горных работ.
15. Подготовка горных пород к выемке. Способы подготовки горных пород к выемке.
16. Режим добычных и вскрышных горных работ.
17. Элементы систем разработки и их параметры.
18. Виды строительных горных пород. Требования к сырью и готовой продукции.
19. Основные виды карьерного транспорта, их технологическая характеристика.
20. Сущность вскрытия карьерного поля.
21. Отвалообразование и складирование горных пород.
22. Основные принципы выбора схемы вскрытия.
23. Вентиляция карьеров.
24. Общие понятия о системах открытой разработки месторождений полезных ископаемых.

25. Взрывные скважины и их параметры. Порядок взрывания зарядов ВВ в скважинах.
26. Сущность карьерного водоотлива.
27. Уступ и его элементы.
28. Пыль в карьере, источники ее образования. Способы борьбы с пылью.
29. Определение границ карьера.
30. Разработка россыпей и подводная добыча на внутренних водоемах, на шельфе и в мировом океане.
31. Особенности технологии добычи строительных материалов.

**ТЕХНОЛОГИЧЕСКАЯ КАРТА ДИСЦИПЛИНЫ
ОСНОВНАЯ ОБРАЗОВАТЕЛЬНАЯ ПРОГРАММА**

**21.05.04 Горное дело
Специализация №2 Подземная разработка рудных месторождений**

(код, направление ,направленность (профиль))

ТЕХНОЛОГИЧЕСКАЯ КАРТА

Шифр дисциплины по РУП	Б1.Б.30						
Дисциплина	Открытая геотехнология						
Курс	3	семестр	5-6				
Кафедра	горного дела, наук о Земле и природообустройства						
Ф.И.О. преподавателя, звание, должность	Корнилова Лариса Юрьевна, старший преподаватель						
Общ. трудоемкость	час/ЗЕТ	144/4	Кол-во семестров	2	Форма контроля	экзамен	9/9
ЛК общ./тек. сем.	10/10	ПР/СМ общ./тек. сем.	4/4	ЛБ общ./тек. сем.	-	СРС общ./тек. сем.	121/121

Компетенции обучающегося, формируемые в результате освоения дисциплины:

- готовностью с естественнонаучных позиций оценивать строение, химический и минеральный состав земной коры, морфологические особенности и генетические типы месторождений твердых полезных ископаемых при решении задач по рациональному и комплексному освоению георесурсного потенциала недр (ОПК-4);
- владением основными принципами технологий эксплуатационной разведки, добычи, переработки твердых полезных ископаемых, строительства и эксплуатации подземных объектов (ПК-3)

Код формируемой компетенции	Содержание задания	Количество мероприятий	Максимальное количество баллов	Срок предоставления
Вводный блок				
Не предусмотрен				
Основной блок				
ОПК-4 ПК-3	Задание на понимание терминов	12	12	Во время сессии
ОПК-4 ПК-3	Решение задач	2	8	Во время сессии
ОПК-4 ПК-3	Контрольная работа	1	40	за 2 недели до сессии
Всего:			60	
	Экзамен	Вопрос 1	20	По расписанию
		Вопрос 2	20	
Всего:			40	
Итого:			100	
Дополнительный блок				
ОПК-4 ПК-3	Реферат		5	По согласованию с преподавателем
Всего:			5	

Шкала оценивая в рамках балльно-рейтинговой системы МАГУ: «2» - 60 баллов и менее, «3» - 61-80 баллов, «4» - 81-90 баллов, «5» - 91-100 баллов, «зачтено» - 61-100 баллов.