

**Приложение 2 к РПД Прикладная механика
Специальность 21.05.04 Горное дело
Специализация № 2 «Подземная разработка рудных месторождений»
Форма обучения – заочная
Год набора - 2017**

**МЕТОДИЧЕСКИЕ УКАЗАНИЯ ДЛЯ ОБУЧАЮЩИХСЯ ПО ОСВОЕНИЮ
ДИСЦИПЛИНЫ (МОДУЛЯ)**

1 Общие сведения

1.	Кафедра	Горного дела, наук о Земле и природообустройства
2.	Специальность	21.05.04 Горное дело
3.	Специализация	№ 2 «Подземная разработка рудных месторождений»
4.	Дисциплина (модуль)	Прикладная механика
5.	Форма обучения	заочная
6.	Год набора	2017

2.Перечень компетенций

– владение методами анализа, знанием закономерностей поведения и управления свойствами горных пород и состоянием массива в процессах добычи и переработки твердых полезных ископаемых, а также при строительстве и эксплуатации подземных сооружений (ОПК-9).

3. Критерии и показатели оценивания компетенций на различных этапах их формирования

Этап формирования компетенции (разделы, темы дисциплины)	Формируемая компетенция	Критерии и показатели оценивания компетенций			Формы контроля сформированности компетенций
		Знать:	Уметь:	Владеть:	
Структура механизмов. Кинематика рычажных механизмов.	ОПК-9	основные типы механизмов, основы их структурного анализа, синтеза и область их применения; критерии работоспособности	составлять расчетные схемы элементов конструкций, деталей машин	навыками участия в работе над инновационными проектами, используя базовые методы исследовательской деятельности навыками самостоятельно овладевать новой информацией в процессе производственной и научной деятельности, используя современные образовательные и информационные технологии	Опрос
Кинематика механизмов и машин	ОПК-9	основы теории расчета и конструирования, выбора материалов деталей машин	составлять расчетные схемы элементов конструкций, деталей машин	навыками разработки рабочей, проектной и технической документации, оформления законченных проектно-конструкторских работ	Решение задач, Доклад с презентацией
Кинестатика и динамика механизмов и машин	ОПК-9	основы теории расчета и конструирования, выбора материалов деталей машин	составлять расчетные схемы элементов конструкций, деталей машин	навыками разработки рабочей, проектной и технической документации, оформления	Опрос

				законченных проектно-конструкторских работ	
Механизмы с высшими кинематическими парами.	ОПК-9	направления повышения надежности и долговечности деталей и узлов	решать задачи анализа и синтеза простейших механизмов	навыками разработки рабочей, проектной и технической документации, оформления законченных проектно-конструкторских работ	Решение задач
Детали машин. Основные понятия и определения	ОПК-9	основные типы механизмов, основы их структурного анализа, синтеза и область их применения	иметь навыки выполнения проекта энергетического привода машинного агрегата	навыками разработки рабочей, проектной и технической документации, оформления законченных проектно-конструкторских работ	Тест
Механические передачи	ОПК-9	направления повышения надежности и долговечности деталей и узлов	иметь навыки выполнения проекта энергетического привода машинного агрегата	навыками разработки рабочей, проектной и технической документации, оформления законченных проектно-конструкторских работ	Решение задач
Детали механических передач	ОПК-9	направления повышения надежности и долговечности деталей и узлов	иметь навыки выполнения проекта энергетического привода машинного агрегата	навыками разработки рабочей, проектной и технической документации, оформления законченных проектно-конструкторских работ	Доклад с презентацией
Соединения деталей машин	ОПК-9	направления повышения надежности и долговечности	иметь навыки выполнения проекта энергетического	навыками разработки рабочей, проектной и	Контрольная работа

		деталей и узлов	о привода машинного агрегата	технической документации, оформления законченных проектно- конструкторск их работ	
--	--	-----------------	------------------------------------	---	--

4. Критерии и шкалы оценивания

4.1 Опрос

Процент правильных ответов	До 60	61-80	81-100
Количество баллов	1	2	3

4.2 Решение задач

4 балла выставляется, если студент решил все рекомендованные задачи, правильно изложил все варианты их решения, аргументировав их.

3 балла выставляется, если студент решил не менее 85% рекомендованных задач, правильно изложил все варианты решения, аргументировав их.

2 балла выставляется, если студент решил не менее 65% рекомендованных задач, правильно изложил все варианты их решения, аргументировав их.

1 балл - если студент выполнил менее 50% задания, и/или неверно указал варианты решения.

4.3 Тест

Процент правильных ответов	До 60	61-80	81-100
Количество баллов	1	2	4

4.4. Презентация

Критерии оценки презентации	Максимальное количество баллов
Содержание (конкретно сформулирована цель работы, понятны задачи и ход работы, информация изложена полно и четко, сделаны аргументированные выводы)	1
Оформление презентации (единый стиль оформления; текст легко читается; фон сочетается с текстом и графикой; все параметры шрифта хорошо подобраны; размер шрифта оптимальный и одинаковый на всех слайдах; ключевые слова в тексте выделены; иллюстрации усиливают эффект восприятия текстовой части информации)	1
Максимальное количество баллов	2

4.5 Критерии оценки доклада

Баллы	Характеристики выступления обучающегося
2	<ul style="list-style-type: none">— студент глубоко и всесторонне усвоил проблему;— уверенно, логично, последовательно и грамотно его излагает;— опираясь на знания основной и дополнительной литературы, тесно привязывает усвоенные научные положения с практической деятельностью;— умело обосновывает и аргументирует выдвигаемые им идеи;— делает выводы и обобщения;— свободно владеет понятиями
1	<ul style="list-style-type: none">— тема раскрыта недостаточно четко и полно, то есть студент освоил проблему, по существу излагает ее, опираясь на знания только основной литературы;

	<ul style="list-style-type: none"> – допускает несущественные ошибки и неточности; – испытывает затруднения в практическом применении знаний; – слабо аргументирует научные положения; – затрудняется в формулировании выводов и обобщений; – частично владеет системой понятий
0	<ul style="list-style-type: none"> – студент не усвоил значительной части проблемы; – допускает существенные ошибки и неточности при рассмотрении ее; – испытывает трудности в практическом применении знаний; – не может аргументировать научные положения; – не формулирует выводов и обобщений; – не владеет понятийным аппаратом

4.6 Контрольная работа

Баллы	Содержание работы
30	<ul style="list-style-type: none"> - содержание работы соответствует выданному заданию; - контрольное задание выполнено уверенно, логично, последовательно и грамотно; - все расчеты сделаны без ошибок; - выполненная графика соответствует стандартным требованиям; - выводы и обобщения аргументированы; - ссылки на литературу соответствуют библиографическим требованиям.
20	<ul style="list-style-type: none"> - основные требования к работе выполнены, но при этом допущены некоторые недочёты; - имеются неточности в стиле изложения материала; - имеются упущения в оформлении графики.
10	<ul style="list-style-type: none"> - работа выполнена на 50%; - имеются существенные отступления от требований к оформлению графических материалов и текста; - допущены ошибки в расчетах; - отсутствует логическая последовательность в выводах; - отсутствуют ссылки на литературные источники.
0	<ul style="list-style-type: none"> - обнаруживается полное непонимание сути выполняемой работы; - имеется большое количество грубейших ошибок; - отсутствуют практические навыки и теоретические знания предмета.

4.7. Опорный конспект

Критерии оценки опорного конспекта	Максимальное количество баллов
- подготовка материалов опорного конспекта по изучаемым темам дисциплины только в текстовой форме;	2
- подготовка материалов опорного конспекта по изучаемым темам дисциплины в текстовой форме, которая сопровождается схемами, табличной информацией, графиками, выделением основных мыслей с помощью цветов, подчеркиваний.	5

5. Типовые контрольные задания и методические материалы, определяющие процедуры оценивания знаний, умений, навыков и (или) опыта деятельности, характеризующих этапы формирования компетенций в процессе освоения образовательной программы

5.1. ТИПОВЫЕ ВОПРОСЫ К ОПРОСУ

1. Дать определение механизму.

Ответ: Механизм есть система тел, предназначенная для преобразования движения одного или нескольких твердых тел в требуемые движения других твердых тел.

Если в преобразовании движения кроме твердых тел участвуют жидкие или газообразные тела, то механизм называется соответственно гидравлическим или пневматическим.

Основным признаком механизма является преобразование механического движения.

Одним твердым телом в механизме считается также любая совокупность деталей, не имеющих между собой относительного движения (например детали, лежащие на ленте конвейера).

Твердое тело, входящее в состав механизма, называется звеном механизма. Под твердыми телами в теории механизмов и машин понимают как абсолютно твердые, так и деформируемые и гибкие тела.

2. Входные и выходные звенья механизма.

Ответ: В каждом механизме имеется стойка, т.е. неподвижное звено или звено, принимаемое за неподвижное (если механизм установлен на движущемся основании). Из подвижных звеньев выделяют входные и выходные звенья.

Входным звеном (сокращенно – входом) называется звено, которому сообщается движение, преобразуемое механизмом в требуемые движения других звеньев.

Выходным звеном (сокращенно – выходом) называется звено, совершающее движение, для выполнения которого предназначен механизм. Остальные подвижные звенья называются соединительными или промежуточными.

Обычно в механизме имеется один вход и один выход. Вход получает движение от двигателя, а выход соединяется с рабочим органом машины или указателем прибора. Но могут быть механизмы с несколькими входами и выходами. Например, в механизме для сложения чисел имеется два входа, перемещения которых пропорциональны слагаемым, и один выход, перемещение которого пропорционально искомой сумме. В автомобильном дифференциале, наоборот, имеется один вход, получающий движение от двигателя, и два выхода, соединенных с задними колесами.

3. Кинематическая пара.

Ответ: Звенья соединяются между собой подвижно. В общем случае звено может образовывать подвижные соединения с несколькими звеньями, но для удобства изучения кинематических свойств этих соединений принято рассматривать соединения двух соприкасающихся звеньев.

Подвижное соединение двух соприкасающихся звеньев называется кинематической парой.

Кинематическую пару можно определить также как соединение двух соприкасающихся звеньев, допускающее их относительное движение. В этом определении подчеркивается, что подвижность соединения звеньев состоит в возможности их относительного движения.

4. Классификация кинематических пар по числу степеней свободы и числу связей.

Ответ: Числом степеней свободы механической системы называется число независимых возможных перемещений системы.

Для твердого тела, свободно движущегося в пространстве, число степеней свободы равно шести: три возможных перемещения вдоль неподвижных координатных осей и три – вокруг этих осей.

Для звеньев, входящих в кинематическую пару, число степеней свободы в их относительном движении всегда меньше шести, так как условия постоянного соприкосновения звеньев кинематической пары уменьшают число возможных перемещений.

По предложению В.В. Добровольского, все кинематические пары подразделены по числу степеней свободы на одно-, двух-, трех-, четырех- и пятиподвижные.

5. Низшие и высшие пары.

Ответ: Совокупность поверхностей линий отдельных точек звена, по которым оно может соприкаться с другим звеном, образуя кинематическую пару, называется элементом кинематической пары.

Из определения следует, что кинематическую пару можно рассматривать как совокупность двух элементов, каждый из которых принадлежит одному звену.

Кинематическая пара, в которой требуемое относительное движение звеньев может быть получено постоянным соприкосновением ее элементов с поверхностью, называется низшей парой.

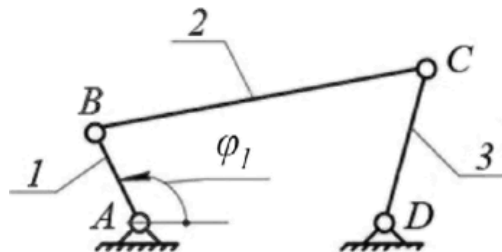
6. Структурный синтез механизмов.

Ответ: Структурным синтезом механизма называется проектирование структурной схемы механизма, под которой понимается схема механизма, указывающая стойку, подвижные звенья, виды кинематических пар и их взаимное расположение. Структурная схема может быть представлена или графически с применением условных обозначений звеньев и кинематических пар, или же аналитической записью допускающей применение ЭВМ.

Для механизмов, в состав которых входят только незамкнутые кинематические цепи, возможные варианты их структурных схем находятся при заданном числе степеней свободы непосредственно по формуле $W = 6n - 5P_5 - 4P_4 - 3P_3 - 2P_2 - P_1$. В механизмах с незамкнутыми кинематическими цепями число подвижных звеньев равно числу кинематических пар и эта формула принимает вид: $W = p_5 + 2p_4 + 3p_3 + 4p_2 + 5p_1$, т.е. число степеней свободы механизма равно сумме подвижностей кинематических пар.

5.2. РЕШЕНИЕ ЗАДАЧ

Задача 1. Определить число степеней свободы для механизма, представленного на рисунке.



Решение:

Для этого механизма: число подвижных звеньев $n=3$ (кривошип 1, шатун 2, коромысло 3);

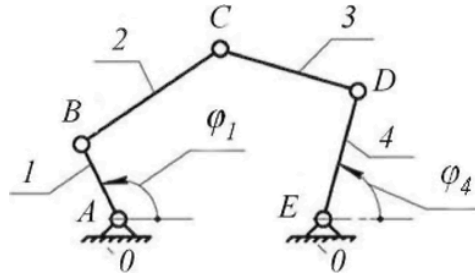
Таблица кинематических пар

Обозначение кинематической пары	A	B	C	D
Звенья, образующие пару	0-1	1-2	2-3	3-0
Наименование пары	Низшие вращательные пары			

Число низших кинематических пар: $p_1=4$. Число высших кинематических пар: $p_2=0$. В результате число степеней свободы механизма $W = 3 \cdot 3 - 2 \cdot 4 - 0 = 1$.

Это означает, что достаточно задать только один параметр, например, угол поворота кривошипа φ_1 , и положение всех звеньев будет строго определено относительно стойки. Координата φ_1 определяющая положение звеньев относительно стойки, называется обобщенной.

Задача 2. Определить число степеней свободы для механизма, изображенного на рисунке.



Решение:

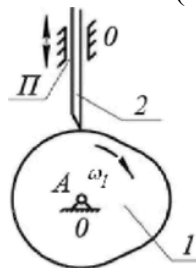
Число подвижных звеньев: $n = 4$ (кривошип 1; шатун 2; шатун 3; коромысло 4).

Таблица кинематических пар

Обозначение кинематической пары	A	B	C	D	E
Звенья, образующие пару	0-1	1-2	2-3	3-0	4-0
Наименование пары	Низшие вращательные пары				

Число низших кинематических пар $p_1 = 5$, число высших кинематических пар $p_2=0$.
 Определяем число степеней свободы механизма $W = 3 \cdot 4 - 2 \cdot 5 - 0 = 2$.

Задача 3. Определить число степеней свободы кулачкового механизма с заостренным поступательно движущимся толкателем (см.рис).



Решение:

Число подвижных звеньев: $n = 2$ (кулачок 1, толкатель 2).

Таблица кинематических пар

Обозначение кинематической пары	A	П	
Звенья, образующие пару	0- 1	2-0	2- 1
Наименование пары	Низшая вращательная пара	Низшая поступательная пара	Высшая кинематическая пара

Число низших кинематических пар $p_1 = 2$, число высших кинематических пар $p_2=1$.
 Определяем число степеней свободы механизма $W = 3 \cdot 2 - 2 \cdot 2 - 1 = 1$.

У механизма одна степень свободы, положение его звеньев определяется одной обобщенной координатой φ_1 .

5.3.ТЕСТОВЫЕ ВОПРОСЫ ПО КУРСУ ДИСЦИПЛИНЫ

(правильный ответ обозначен символом - *)

РАЗДЕЛ «Теория механизмов и машин»

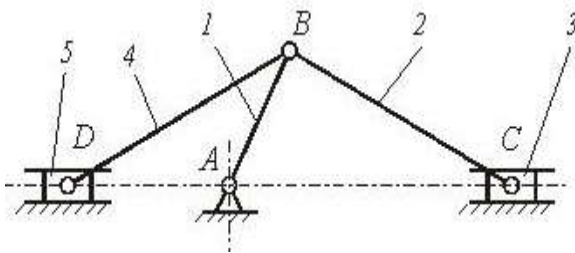
1. Плоскостная кинематическая пара имеет (дайте правильный ответ)....
 - 1) три вращательных и одну поступательную степени свободы;
 - 2) две вращательные и одну поступательную степени свободы ;
 - 3)* одну вращательную и две поступательные степени свободы;
 - 4) нет правильного ответа.

2. Кинематический анализ механизма – состоит (дайте правильный ответ) ...
 - 1) в определении уравнивающей силы на выходном звене механизма;
 - 2)* в определении движения звеньев механизма по заданному движению начальных звеньев;
 - 3) в определении количества кинематических пар, из которых составлен механизм;
 - 4) нет правильного ответа.

3. Установившимся движением механизма называется (дайте правильный ответ)...
 - 1) движение, при котором направление угловой скорости звена механизма не меняется;
 - 2)* движение, при котором кинетическая энергия механизма постоянна или является периодической функцией времени;
 - 3) движение, при котором кинетическая энергия механизма либо возрастает, либо убывает;
 - 4) все ответы верны.

4. Силовой расчет механизмов, основанный на применении принципа Даламбера называется (дайте правильный ответ)...
 - 1) динамическим;
 - 2) статическим;
 - 3) кинематическим;
 - 4)* кинетостатическим.

5.



Механизм, представленный на рисунке, в курсе теории механизмов и машин называют (дайте правильный ответ) ...

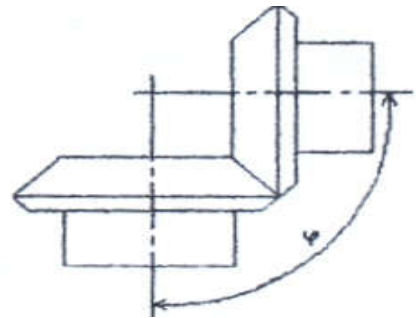
- 1) клиновым механизмом;
 - 2) кулисным механизмом;
 - 3)* рычажным механизмом;
 - 4) зубчатым механизмом.
-
6. Приведенной массой механизма с одной степенью свободы называют (дайте правильный ответ) ...
 - 1)* масса, которую надо сосредоточить в данной точке механизма (точке приведения), чтобы кинетическая энергия этой материальной точки равнялась сумме кинетических энергий всех точек механизма;
 - 2) масса, которую надо сосредоточить в данной точке механизма (точке приведения), и равная - суммарной массе всех звеньев механизма;
 - 3) масса, которую надо сосредоточить в центре масс всех подвижных звеньев механизма, и равная - суммарной массе всех подвижных звеньев механизма;
 - 4) все ответы верны.

РАЗДЕЛ «Детали машин»

1. Какой расчет на прочность для валов является основным в курсе «Детали машин»? 1) на статическую прочность; 2)* на сопротивление усталости; 3) на смятие 4) все ответы верны.

2. Какой расчет точечного сварного соединения является основным ? 1) * на срез; 2) на смятие; 3) на изгиб; 4) все ответы верны.

3. Какой вид зубчатой передачи приведен на рисунке ? 1) прямая; 2) цилиндрическая; 3) * коническая; 4) нет правильного ответа.



4. Какой вид деформации ремня учитывается при определении его предварительного натяжения ? 1)* изгиб; 2) кручение; 3) растяжение; 4) все ответы верны.

5. К какой схеме относится коническая передача ? а)* пространственной; б) плоской; в) последовательной; г) все ответы верны.

1.4. Примерные темы доклада:

1. Напряжения по наклонным площадкам при растяжении-сжатии.
2. Касательные напряжения при поперечном изгибе, их влияние на прочность.
3. Устойчивые и неустойчивые формы равновесия.
4. Влияние концентраторов, состояние поверхности, размеров на усталостную прочность.
5. Классификация деталей машин.
6. Планетарные и дифференциальные передачи.
7. Подшипники качения.
8. Подшипники скольжения.
9. Штифтовые, шпоночные и шлицевые соединения.

1.5. Примерный перечень вопросов к экзамену:

1. Основные понятия и определения строения механизмов.
2. Механизмы рычажные, кулачковые, зубчатые, клиновые и винтовые, фрикционные, механизмы с гибкими звеньями.
3. Кинематические пары и их классификация.
4. Структура и классификация механизмов. Степень подвижности механизма.
5. Структурная формула плоских механизмов. Заменяющие механизмы.
6. Группы механизмов с нулевой степенью подвижности (группы Ассура).

7. Определение класса механизма и порядок присоединения групп.
8. Определение класса клапанного механизма с высшими парами. Устранение лишних степеней подвижности. Замена высших кинематических пар на низшие.
9. Семейства пространственных механизмов.
10. Планы скоростей и ускорений вращательной и поступательной пары.
11. Исследование плоских механизмов с помощью кинематических диаграмм.
12. Кинематическое исследование механизмов передач.
13. Механизмы зубчатых передач. Определение передаточных отношений в механизмах зубчатых передач.
14. Механизмы планетарных зубчатых передач. Эвольвента зацепления. Геометрические элементы зубчатых колёс.
15. Задачи силового расчёта механизмов. Силы, действующие на звенья механизмов.
16. Механические характеристики машин. Трение в механизмах. Виды трения. Коэффициент трения.
17. Трение в поступательной кинематической паре. Конус трения.
18. Трение в винтовой кинематической паре. Самоторможение во вращательной паре. Коэффициент трения для приработавших и неприработавших цапф.
19. Силы инерции звеньев плоских механизмов. Момент пары сил инерции.
20. Силы инерции при вращении звена вокруг оси, проходящей и не проходящей через центр масс. Центр качания звена.
21. Определение сил инерции и главного момента при сложном движении звена.
22. Анализ движения механизмов. Режимы движения механизмов.
23. Уравнение энергетического баланса машины. Механический коэффициент полезного действия. Самоторможение механизма.
24. Основные критерии работоспособности и расчета деталей машин.
25. Соединения деталей машин. Шпоночные и шлицевые соединения. Зубчатые соединения, проверочный расчет.
26. Штифтовые и клиновые соединения. Резьбовые соединения, конструктивные формы резьбовых соединений. Расчет резьбовых соединений.
27. Заклепочные соединения, сварные соединения. Клеевые соединения.
28. Общие сведения о передачах. Фрикционные передачи. Ременные передачи. Цепные передачи. Зубчатые передачи, виды и методика расчета.
29. Передача винт-гайка. Расчет передачи и проверка винта на прочность. Редукторы, планетарные передачи.
30. Оси и валы, расчет на прочность, жесткость.
31. Подшипники скольжения, качения. Назначение, типы, материалы. Подбор подшипников качения.

ТЕХНОЛОГИЧЕСКАЯ КАРТА ДИСЦИПЛИНЫ
ОСНОВНАЯ ОБРАЗОВАТЕЛЬНАЯ ПРОГРАММА
21.05.04 Горное дело
специализация №2 «Подземная разработка рудных месторождений»
(код, направление, профиль)

ТЕХНОЛОГИЧЕСКАЯ КАРТА

Шифр дисциплины по РУП	Б1.Б.27		
Дисциплина	Прикладная механика		
Курс	3	семестр	5,6
Кафедра	горного дела, наук о Земле и природообустройства		
Ф.И.О. преподавателя, звание, должность	Карначев И. П., д-р техн. наук, профессор		
Общ. Трудоемкость _{час/ЗЕТ}	108/3	Кол-во семестров	2
Форма контроля	Экзамен 9/9		
ЛК _{общ./тек. сем.}	8/8	ПР/СМ _{общ./тек. сем.}	4/4
ЛБ _{общ./тек. сем.}	-/-	СРС _{общ./тек. сем.}	87/87

Компетенции обучающегося, формируемые в результате освоения дисциплины:
(код, наименование)

ОПК-9-владение методами анализа, знанием закономерностей поведения и управления свойствами горных пород и состоянием массива в процессах добычи и переработки твердых полезных ископаемых, а также при строительстве и эксплуатации подземных сооружений

Код формируемой компетенции	Содержание задания	Количество мероприятий	Максимальное количество баллов	Срок предоставления
<i>Вводный блок</i>				
Не предусмотрен				
<i>Основной блок</i>				
ОПК-9	Опрос	2	6	В течение сессии
ОПК-9	Решение задач	3	12	В течение сессии
ОПК-9	Тест	1	4	В течение сессии
ОПК-9	Доклад с презентацией	2	8	В течение сессии
ОПК-9	Контрольная работа	1	30	За 2 недели до сессии
Всего:			60	
ОПК-9	Экзамен	Вопрос 1	20	По расписанию
		Вопрос 2	20	
Всего:			40	
Итого:			100	
<i>Дополнительный блок</i>				
ОПК-9	Составление опорного конспекта		5	По согласованию с преподавателем

Шкала оценивания в рамках балльно-рейтинговой системы МАГУ: «2» - 60 баллов и менее, «3» - 61-80 баллов, «4» - 81-90 баллов, «5» - 91-100 баллов.