

**Приложение 2 к РПД Метрология, стандартизация и
сертификация в горном деле
Специальность- 21.05.04 Горное дело
специализация №2 подземная разработка рудных месторождений
Форма обучения – заочная
Год набора - 2016**

**ОЦЕНОЧНЫЕ СРЕДСТВА ДЛЯ ПРОВЕДЕНИЯ ПРОМЕЖУТОЧНОЙ
АТТЕСТАЦИИ ОБУЧАЮЩИХСЯ ПО ДИСЦИПЛИНЕ (МОДУЛЮ)**

1. Общие сведения

1.	Кафедра	Горного дела, наук о Земле и природообустройства
2.	Специальность	21.05.04 Горное дело
3.	Специализация	№2 Подземная разработка рудных месторождений
4.	Дисциплина (модуль)	Метрология, стандартизация и сертификация в горном деле
5.	Форма обучения	заочная
6.	Год набора	2016

2. Перечень компетенций

- | |
|---|
| <ul style="list-style-type: none">– готовностью к саморазвитию, самореализации, использованию творческого потенциала (ОК-7);– умение разрабатывать необходимую техническую и нормативную документацию в составе творческих коллективов и самостоятельно, контролировать соответствие проектов требованиям стандартов, техническим условиям и других нормативных документов промышленной безопасности, разрабатывать, согласовывать и утверждать в установленном порядке технические, методические и иные документы, регламентирующие порядок, качество и безопасность выполнения горных, горно-строительных и взрывных работ (ПК-20) |
|---|

Критерии и показатели оценивания компетенций на различных этапах их формирования

Этап формирования компетенции (разделы, темы дисциплины)	Формируемая компетенция	Критерии и показатели оценивания компетенций			Формы контроля сформированности компетенций
		Знать:	Уметь:	Владеть:	
1. Метрология как наука об измерениях	ПК-20	основные понятия и положения метрологии	качественно и методически правильно производить измерения различных физических величин в процессе обучения	навыками решения теоретических задач	Задание на понимание терминов
2. Метрологические службы предприятия.	ПК-20	в чем состоят основные задачи метрологической службы предприятия, каким образом обеспечивается единство измерений в стране	грамотно пользоваться различными измерительными средствами и корректно измерять физические величины, используя стандартные единицы физических величин	навыками решения теоретических задач	Задание на понимание терминов
3. Виды и характеристики измерений. Погрешность измерений.	ПК -20	разновидности (типы) погрешностей и их характеристики, классификацию измерений	методически правильно производить обработку результатов измерений, используя пакеты стандартных программ Excel, MathCAD и т.п	алгоритмами обработки многократных измерений	Решение задач Групповая дискуссия
4. Понятие стандартизации.	ПК-20	основные понятия стандартизации, нормативные методы управления, особенности методов и целей стандартизации при развитии рыночных отношений, виды стандартов	пользоваться ГОСТами	основами методов стандартизации при развитии рыночных отношений	Задание на понимание терминов
5. Категории и виды стандартов.	ПК-20	структуру стандарта; структуру, значение государственного контроля и надзора за соблюдением требований государственных стандартов	пользоваться ГОСТами	правилами пользования стандартом	Задание на понимание терминов
6. Государственная система стандартизации.	ПК-20	основные цели и задачи государственной системы стандартизации	пользоваться ГОСТами	научной базой стандартизации	Задание на понимание терминов
7. Сущность и схема сертификации	ПК-20	сущность сертификации; основные требования к безопасности и качеству	создавать программные продукты, удовлетворяющие требованиям стандартов.	требованиями к безопасности и качеству	Задание на понимание терминов

8. Обязательная и добровольная сертификация	ПК-20	отличия обязательной и добровольной сертификации, требования к номенклатуре и характеристикам продукции, подлежащим обязательной сертификации, систему добровольной сертификации	пользоваться справочником и официальным сайтом Госстандарта России www.gost.ru при необходимости сертификации продукции	правилами и порядок проведения сертификации	Задание на понимание терминов
9. Назначение и цели ЕСПД	ПК-20	назначение ЕСПД, состав ЕСПД	использовать ЕСПД при составлении алгоритмов и программ	требованиями стандартов	Задание на понимание терминов
10. Виды программной документации	ПК-20	виды программных документов, этапы разработки программной документации	грамотно оформлять программную документацию	основными видами программных документов	Задание на понимание терминов

1. Критерии и шкалы оценивания

2.1. Решение задач

7 баллов выставляется, если студент решил все рекомендованные задачи, правильно изложил все варианты их решения, аргументировав их, с обязательной ссылкой на соответствующие нормативы (если по содержанию это необходимо).

5 баллов выставляется, если студент решил не менее 85% рекомендованных задач, правильно изложил все варианты решения, аргументировав их, с обязательной ссылкой на соответствующие нормативы (если по содержанию это необходимо).

3 балла выставляется, если студент решил не менее 65% рекомендованных задач, правильно изложил все варианты их решения, аргументировав их, с обязательной ссылкой на соответствующие нормативы (если по содержанию это необходимо).

0 баллов - если студент выполнил менее 50% задания, и/или неверно указал варианты решения.

2.2. Выполнение контрольной работы

40 баллов выставляется, если студент решил все рекомендованные задачи, правильно изложил все варианты их решения, аргументировав их, с обязательной ссылкой на соответствующие нормативы (если по содержанию это необходимо).

20 баллов выставляется, если студент решил не менее 85% рекомендованных задач, правильно изложил все варианты решения, аргументировав их, с обязательной ссылкой на соответствующие нормативы (если по содержанию это необходимо).

10 балла выставляется, если студент решил не менее 65% рекомендованных задач, правильно изложил все варианты их решения, аргументировав их, с обязательной ссылкой на соответствующие нормативы (если по содержанию это необходимо).

0 баллов - если студент выполнил менее 50% задания, и/или неверно указал варианты решения.

2.3. Задание на понимание терминов (терминологический тест)

Процент правильных ответов	До 60	61-80	81-100
Количество баллов за решенный тест	-	-	1

2.4. Групповая дискуссия (устные обсуждения проблемы или ситуации)

Критерии оценивания	Баллы
<ul style="list-style-type: none">• обучающийся ориентируется в проблеме обсуждения, грамотно высказывает и обосновывает свои суждения, владеет профессиональной терминологией, осознанно применяет теоретические знания, материал излагает логично, грамотно, без ошибок;• при ответе студент демонстрирует связь теории с практикой.	4
<ul style="list-style-type: none">• обучающийся грамотно излагает материал; ориентируется в проблеме обсуждения, владеет профессиональной терминологией, осознанно применяет теоретические знания, но содержание и форма ответа имеют отдельные неточности;• ответ правильный, полный, с незначительными неточностями или недостаточно полный.	3
<ul style="list-style-type: none">• обучающийся излагает материал неполно, непоследовательно, допускает неточности в определении понятий, не может доказательно обосновать свои суждения;• обнаруживается недостаточно глубокое понимание изученного материала.	2

2.5. Критерии оценки подготовки студентов реферата

Баллы	Характеристики ответа студента
5	<ul style="list-style-type: none"> - студент глубоко и всесторонне усвоил проблему; - уверенно, логично, последовательно и грамотно его излагает; - опираясь на знания основной и дополнительной литературы, тесно привязывает усвоенные научные положения с практической деятельностью; - умело обосновывает и аргументирует выдвигаемые им идеи; - делает выводы и обобщения; - свободно владеет понятиями
4	<ul style="list-style-type: none"> - студент твердо усвоил тему, грамотно и по существу излагает ее, опираясь на знания основной литературы; - не допускает существенных неточностей; - увязывает усвоенные знания с практической деятельностью; - аргументирует научные положения; - делает выводы и обобщения; - владеет системой основных понятий
2	<ul style="list-style-type: none"> - тема раскрыта недостаточно четко и полно, то есть студент освоил проблему, по существу излагает ее, опираясь на знания только основной литературы; - допускает несущественные ошибки и неточности; - испытывает затруднения в практическом применении знаний; - слабо аргументирует научные положения; - затрудняется в формулировании выводов и обобщений; - частично владеет системой понятий
1	<ul style="list-style-type: none"> - студент не усвоил значительной части проблемы; - допускает существенные ошибки и неточности при рассмотрении ее; - испытывает трудности в практическом применении знаний; - не может аргументировать научные положения; - не формулирует выводов и обобщений; - не владеет понятийным аппаратом

3. Типовые контрольные задания и методические материалы, определяющие процедуры оценивания знаний, умений, навыков и (или) опыта деятельности, характеризующих этапы формирования компетенций в процессе освоения образовательной программы

3.1. Решение задач

Необходимо измерить ток I .

Для этого имеются 2 миллиамперметра: один - класса точности K_1 с пределом измерения 20 мА и второй – класса точности K_2 с пределом измерения 5 мА.

Определить, у какого прибора меньше предел допускаемой основной относительной погрешности и какой прибор обеспечит более высокую точность заданного измерения.

Таблица 1.

№ вар.	$I, \text{мА}$	K_1	K_2	№ вар.	$I, \text{мА}$	K_1	K_2
1	3	1,0	2,5	11	4	1,0	2,5
2	3,1	1,5	1,0	12	4,1	1,5	1,0
3	3,2	2,5	1,5	13	4,2	2,5	1,5
4	3,3	1,0	2,5	14	4,3	1,0	2,5
5	3,4	1,5	1,0	15	4,4	1,5	1,0

6	3,5	2,5	1,5	16	4,5	2,5	1,5
7	3,6	1,0	2,5	17	4,6	1,0	2,5
8	3,7	1,5	1,0	18	4,7	1,5	1,0
9	3,8	2,5	1,5	19	4,8	2,5	1,5
10	3,9	1,0	2,5	20	4,9	1,0	2,5

РАСЧЕТ ПОГРЕШНОСТЕЙ ИЗМЕРЕНИЙ.

Способ расчета методических погрешностей, возникающих из-за влияния на режим цепи, включение прибора поясняется на примерах типовых измерительных схем. Дополнительные погрешности, как правило, рассчитываются в соответствии с указаниями и формулами, которые даны в инструкции к прибору. Поэтому расчет погрешностей этого вида выполнен применительно к конкретному типу прибора.

Измерение тока. В электрическую цепь включается измеритель тока (рис. 1).

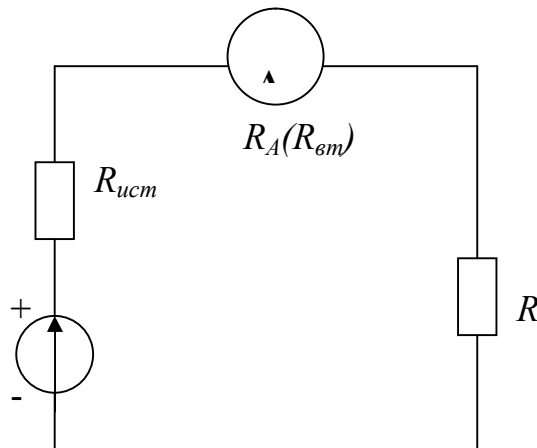


Рис. 1. Включение амперметра в электрическую цепь.

Результат измерения содержит методическую погрешность δ' (относительную погрешность измерения, обусловленную внутренним (входным) сопротивлением прибора (амперметра или вольтметра), обозначают δ' в отличие от относительной погрешности, определяемой классом точности прибора и обозначаемой δ (без штриха)).

$$\delta' = -\frac{R_A}{R_{ист} + R + R_A} 100 = -\frac{R_A 100}{R_{вх} + R_A} = -\frac{1}{1 + R_{вх} / R_A} 100 \dots, \quad (4)$$

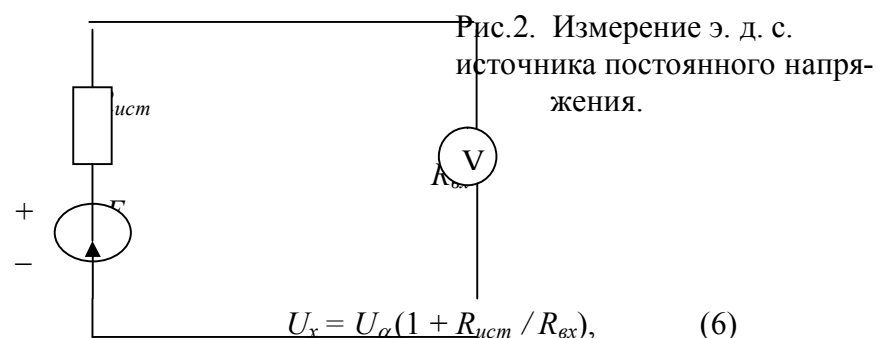
где $R_{ист}$ – сопротивление источника E ; R_A – внутренне сопротивление прибора $R_{вн}$; R – сопротивление (нагрузка); $R_{вх} = R + R_{ист}$ – входное сопротивление цепи со стороны измерителя тока.

Если $R_{ист} \ll R$, то

$$\delta' \approx -\frac{1}{1 + R / R_A}, \quad (5)$$

$R_{вн}$ – указывается в справочнике.

Измерение вольтметром э. д. с. источника постоянного напряжения. Действительное значение измеряемой величины э. д. с.



где U_α - показания прибора;
 R_{ex} - входное сопротивление вольтметра.
 Относительная погрешность измерения

$$\delta = -\frac{1}{1 + R_{вх} / R_{ex}} 100, \quad (7)$$

Измерение вольтметром напряжения на отдельном участке электрической цепи.

Действительное значение измеряемой величины напряжения

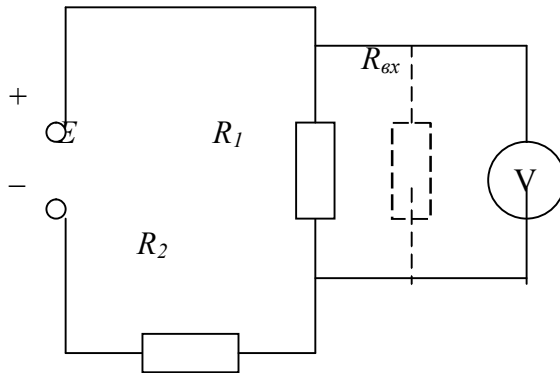


Рис. 3 Измерение напряжения на участке электрической цепи.

$$U_x = U_\alpha \frac{1 + R_1 / R_2 + R_1 / R_{ex}}{1 + R_1 / R_2}, \quad (8)$$

где U_α - значение напряжения, отсчитываемое по вольтметру.

Если $R_{ex} \gg R_1$, то $U_x \approx U_\alpha$, т. е. вольтметр не вносит погрешность.

Если R_{ex} соизмеримо с R_1 , но $R_2 \gg R_1$, то

$$U_x = U_\alpha (1 + R_1 / R_{ex}). \quad (9)$$

Формулы (8) и (9) позволяют определить:

- 1) поправку, которую нужно внести в результат измерения на шунтирующее действие прибора;
- 2) значение требуемой величины R_{ex} прибора, чтобы погрешность измерения не превышала заданного значения.

Относительная погрешность измерения, обусловленная входным сопротивлением прибора:

$$\delta' = \Delta U / U_x * 100 = (U_\alpha - U_x) / U_x * 100. \quad (10)$$

Для случая $R_2 \gg R_1$, подставляя в (10) значение из (9) и произведя преобразования, получим

$$\delta = -\frac{R_1}{R_1 + R_{ex}} 100 = -\frac{1}{1 + R_{ex} / R_1} 100, \quad (11)$$

Если R_2 соизмеримо с R_1 , то подставляя значение из уравнения (8) в уравнение (10) и произведя преобразования, найдем

$$\delta = -\left[1 - \frac{1 + R_1 / R_2}{1 + R_1 / R_2 + R_1 / R_{ex}} \right] 100 \quad (12)$$

При пользовании формулами (8),(9),(11) и (12), следует помнить, что R_1 означает сопротивление резистора, на котором измеряется напряжение, а R_2 –сопротивление всех резисторов, последовательно соединенных с R_1 и образующих вместе с ним и с источником питания замкнутую электрическую цепь.

Для случая $R_2 \gg R_1$ можно из (11) определить значение R_{ex} вольтметра, при котором обеспечивается заданная относительная погрешность $\delta'_{зад}$:

$$R_{ex} = R_1 (1 / \delta'_{зад} - 1).$$

1. ЗАДАНИЕ 2.

Задача 2. В электрическую цепь (см. рис.1), состоящую из источника E , $R_{ист} = 2$ Ом и $R = 100$ Ом, включен миллиамперметр М260М класса точности $K_{П}$; $R_{ВТ} = 2$ Ом с конечным значением шкалы 100 мА. Показание прибора I .

Определить погрешность результата измерения, обусловленную:

- а) классом точности и пределом измерения прибора;
- б) внутренним сопротивлением прибора ($R_{ВТ}$).

Таблица 2.

<i>№ вар.</i>	<i>E, В</i>	<i>K_П</i>	<i>I, мА</i>	<i>№ вар.</i>	<i>E, В</i>	<i>K_П</i>	<i>I, мА</i>
1	10	1,0	79	11	20	1,0	89
2	11	1,5	80	12	21	1,5	90
3	12	2,5	81	13	22	2,5	91
4	13	1,0	82	14	23	1,0	92
5	14	1,5	83	15	24	1,5	93
6	15	2,5	84	16	25	2,5	94
7	16	1,0	85	17	26	1,0	95
8	17	1,5	86	18	27	1,5	96
9	18	2,5	87	19	28	2,5	97
10	19	1,0	88	20	29	1,0	98

Задача 3. Из имеющихся двух миллиамперметров с конечным значением шкалы 5 мА:

- 1) типа М260М класса точности $K_{П1}$; $R_{ВТ1}$ и
 - 2) типа М4225 класса точности $K_{П2}$; $R_{ВТ2}$,
- необходимо выбрать один.

Выбранный прибор должен обеспечить наименьшую общую погрешность измерения тока I в схеме рис.1, состоящий из источника E , $R_{ист}$, R .

Таблица 3.

<i>№ вар.</i>	<i>K₁</i>	<i>R_{вм1}, Ом</i>	<i>K₂</i>	<i>R_{вм2}, Ом</i>	<i>I, мА</i>	<i>E, В</i>	<i>R_{ист}, Ом</i>	<i>R, Ом</i>
1	1,0	60	1,0	20	4,0	2	56	350
2	1,5	59	1,5	21	4,1	3	55	355
3	2,5	58	2,5	22	4,2	4	54	360
4	1,0	57	1,0	23	4,3	5	53	365
5	2,5	56	2,5	24	4,4	6	52	370
6	1,5	55	1,5	25	4,5	7	51	375
7	1,0	54	1,0	26	4,6	8	50	380
8	1,5	53	1,5	27	4,7	9	49	385
9	2,5	52	2,5	28	4,8	10	48	390
10	1,0	51	1,0	29	4,9	11	47	395
11	1,5	50	1,5	30	5,0	12	60	400
12	2,5	49	2,5	31	5,1	13	59	405
13	1,0	48	1,0	32	5,2	14	58	410
14	1,5	47	1,5	33	5,3	15	57	415
15	2,5	46	2,5	34	5,4	16	56	420
16	1,0	45	1,0	35	5,5	17	55	425
17	1,5	44	1,5	34	5,6	18	54	430
18	2,5	43	2,5	33	5,7	19	53	435
19	1,0	42	1,0	36	5,8	20	50	440
20	1,5	41	1,5	25	5,9	21	51	445

Задача 4. Для измерения напряжения на резисторе $R_1 = 1$ кОм (см. рис.3) включен вольтметр класса точности $K_{П}$ с конечным значением шкалы $U_{ном}$ и $R_{вх} = 5$ кОм показания вольтметра U_{α} , напряжение источника E ; $R_2 = 9$ кОм. Определить действительное значение измеряемой величины напряжения; погрешности, обусловленные методом измерения и классом точности прибора.

Таблица 4.

<i>№ вар.</i>	<i>K_П</i>	<i>U_{ном}, В</i>	<i>U_ω, В</i>	<i>E, В</i>
1	1,0	1	0.11	10
2	1,5	5	3.31	11
3	2,5	20	17.54	30
4	1,0	1	0.13	12
5	2,5	5	4.07	13
6	1,5	20	14.29	31
7	1,0	1	0.15	14
8	1,5	5	3.28	15
9	2,5	20	16.15	32
10	1,0	1	0.17	16
11	1,5	5	2.48	17
12	2,5	20	13.05	33
13	1,0	1	0.20	18
14	1,5	5	4.49	19
15	2,5	20	18.76	34
16	1,0	1	0.25	20
17	1,5	5	2.73	21
18	2,5	20	19.34	35
19	1,0	1	0.29	22
20	1,5	5	3.79	23

ПОГРЕШНОСТЬ ИЗМЕРЕНИЯ НАПРЯЖЕНИЯ.

Погрешность измерения напряжения электронным цифровым вольтметром состоит из ряда отдельных погрешностей (меры, преобразования, сравнения и др.).

Предел допускаемой относительной погрешности цифровых вольтметров обычно определяют по следующей двучленной формуле:

$$\delta = \pm \left(A + B \frac{U_k}{U_x} \right) \%$$

где U_k – верхнее значение поддиапазона, т. е. конечное значение установленного предела измерений;

U_x – значение измеряемого напряжения (показание прибора);

A и B – постоянные коэффициенты, характеризующие класс точности прибора.

Такой способ определения (нормирования), применяемый для точных приборов, наиболее полно отражает характер изменения погрешности в пределах поддиапазона измерения: первое слагаемое определяет погрешность измерения при больших значениях измеряемой величины, а второе – при малых. Так, например, относительная погрешность измерения универсального вольтметра В7 – 21 равна

$$\pm \left(0,2 + 0,02 \frac{U_k}{U_x} \right) \%,$$

Если измерять постоянное напряжение $U_x = 2В$ на пределе измерения $U_k = 10В$, то его относительная погрешность составит $(0,2+0,1)\% = 0,3\%$. В этом случае второе слагаемое (относительная часть погрешности) существенно влияет на общую относительную погрешность измерения. Если на этом же пределе измерять постоянное напряжение $U_x = 8 В$, то его относительная погрешность составит $(0,2 + 0,025) \% = 0,225 \%$. В этом случае второе слагаемое не оказывает существенного влияния на общую относительную погрешность измерения, определяемую в основном первым слагаемым (абсолютная часть общей погрешности).

Универсальные цифровые вольтметры позволяют измерять постоянное и переменное напряжения, постоянный и переменный токи, а также сопротивление. Обычно погрешность измерения переменного напряжения и тока больше погрешности измерения постоянного напряжения и тока. Погрешность измерения может иметь различные значения на разных пределах измерения и частотах (разных диапазонах частот).

Классы точности приборов, у которых пределы допускаемых погрешностей выражаются в процентах от значения измеряемой величины, обозначаются двумя числами, разделенными косой чертой; первое представляет собой значение A , второе – B . Так, например, если относительная погрешность измерения напряжения вольтметром выражается формулой $\pm \left(0,2 + 0,02 \frac{U_k}{U_x} \right) \%$, то класс точности этого прибора обозначается (в кружочке) как 0,2/ 0,02.

Следует отметить, что в технических описаниях отдельных цифровых вольтметров приводятся формулы для расчета погрешности измерения в виде: $\Delta = (\% \text{ от } U_x + m \text{ единиц счета})$, где m – погрешность дискретности, не зависящая от значения измеряемой величины, выбирают из ряда чисел 0,5; 1; 2. Такая форма выражения зависимости погрешности для приборов с дискретным счетом допускается ГОСТом. Так, например, в техническом описании электронного цифрового вольтметра типа ВК7 – 10А (ВК7-10А/1) указывается, что основная погрешность измерения постоянного напряжения не более $\pm (0,1\% / U_x + 1 \text{ единица младшей декады})$; в таких случаях должны быть указаны цена единицы младшей декады (разряда) на различных пределах измерения. Боле удобно определять погрешность измерения по приведенной ранее двучленной форме.

Задача 5. При измерении постоянного напряжения на пределе $U_{ном}$ вольтметр ВК7 – 10А/1 показал напряжение U . Класс точности (0,1/0,01). Данные из табл 5

Определить относительную и абсолютную погрешности измерения этого напряжения.

Таблица 5.

№ вар	1	2	3	4	5	6	7	8	9	10
$U_{ном}$ В	5	10	20	5	10	10	5	10	10	5
$U, В$	1.08	6.38	6.93	2.54	8.47	3.13	1.39	7.62	4.91	4.61
№ вар	11	12	13	14	15	16	17	18	19	20
$U_{ном}$ В	10	20	5	10	20	5	10	20	5	10
$U, В$	9.12	14.7 6	4.15	8.50	10.8 8	3.66	7.42	16.3 4	4.06	9.21

Задача 6. При измерении постоянного напряжения на пределе $U_{ном}$ вольтметр В7 –20 показал U . Класс точности (0,5/0,1). Данные из табл 5.

Определить относительную и абсолютную погрешности измерения этого напряжения. Результаты вычислений сравнить со значениями погрешностей, полученными в задаче 1.

Задача 7. При измерении постоянного напряжения на пределе 20 В вольтметр В7 –22 показал 5,72 В. Класс точности (0,1/0,15)

Определить относительную и абсолютную погрешности измерения этого напряжения. Результаты вычислений сравнить со значениями погрешностей, полученными в задаче 2.

Таблица 6.

№ вар	1	2	3	4	5	6	7	8	9	10
-------	---	---	---	---	---	---	---	---	---	----

$U_{ном}$ B	10	20	10	10	20	5	10	20	5	10
U, B	1.08	6.38	6.93	2.54	8.47	3.13	1.39	7.62	4.91	4.61
$№$ $вар$	11	12	13	14	15	16	17	18	19	20
$U_{ном}$ $, B$	20	30	10	20	30	10	20	30	10	20
U, B	9.12	14.7 6	4.15	8.50	10.8 8	3.66	7.42	16.3 4	4.06	9.21

1.2. Задание для выполнения контрольной работы

Изучить в соответствии с полученным вариантом задания ГОСТ и приступить к написанию отчета .

В первой части отчета необходимо изложить общую структуру ГОСТа и его краткое содержание по каждому разделу.

Во второй части отчета приводится расчет (согласно варианту задания).

В третьей части даются ответы на вопросы по разделу курса в соответствии с заданным вариантом.

Вариант № 1

Изучить ГОСТ 10141 – 81 « Мельницы стержневые и шаровые. Технические условия» и приступить к работе над отчетом .

В первой части отчета необходимо изложить общую структуру ГОСТа и его краткое содержание по каждому разделу.

Во второй части отчета приводится расчет производительности и пропускной способности мельницы, работающей в замкнутом цикле:

Типоразмер мельницы МШР, мм – 2100*2200

Удельная производительность, т/(м³*ч), $q_{-0.074} = 1,2$

Содержание расчетного класса, %:

$$\beta_{и} = 10, \quad \beta_{к} = 60, \quad \beta_{п} = 20.$$

3. 1 Какие нормативные документы по стандартизации действуют в России и какова степень обязательности их требований? Почему новый статус государственных стандартов в РФ стал причиной некоторых проблем (назовите их) и как подобные проблемы решаются в зарубежных странах ? А что можете предложить вы ?

3.2 Предприятие подало заявку на сертификацию продукции в системе ГОСТ Р. Орган по сертификации установил схему № 5. Какую роль сыграет в этой ситуации сертифицированная ранее система обеспечения качества ? Какие характеристики продукции подлежат в этом случае проверке и каким образом?

Вариант № 2

Изучить ГОСТ 7084 – 80 « Дробилки щековые. Технические условия.» И приступить к работе над отчетом.

В первой части отчета необходимо изложить общую структуру ГОСТа и его краткое содержание по каждому разделу.

Во второй части отчета приводится расчет производительности дробилки для заданных условий эксплуатации.

Типоразмер дробилки ЩДП , дм – 9 ×12

Прочность σ_p , МПа = 10 МПа

Объемная плотность $\rho_{\text{исх.}}$, т/м³ = 1,8

Ширина щели b , мм = 160

Ход щеки δ , мм = 40

3.1 Службы государственного контроля и надзора в России опираются в своих правах как на Закон «О стандартизации», так и на Закон «О защите прав потребителей». Одинаковы ли права и задачи государственного инспектора в рамках этих законов? Проведите сравнительный анализ.

3.2 Партия импортируемого товара сопровождается сертификатом соответствия. Какова будет процедура признания его в России, если:

- а) сертификат выдан в системе МЭКСЭ?;
- б) сертификат выдан фирмой «ГОСТ – Азия»;
- в) сертификат выдан национальным органом страны – экспортера;
- г) сертификат выдан «Дет Норске Веритас»?

Вариант № 3

Изучить ГОСТ 12376- 71 «Дробилки однороторные среднего и мелкого дробления. Технические условия» и приступит к работе над отчетом.

В первой части отчета необходимо изложить общую структуру ГОСТа и его краткое содержание по каждому разделу.

Во второй части отчета необходимо определить технологические характеристики дробилки: производительность, степень дробления, размер кусков в продукте дробления
Типоразмер дробилки ДРС, дм -5 × 5

Дробимый материал - базальт

Максимальная крупность питания мм, $D_{\text{max}} = 150$

Средневзвешенная крупность исходного материала дм, $D_{\text{срвзв}} = 75$

$\alpha = 0,16$ (содержание зерен – 0,1 D_p в питании)

3.1 Назовите отличительные особенности региональной стандартизации в Западной Европе, Скандинавском регионе, Центральной и Латинской Америке.

3.2 Проанализируйте схемы сертификации продукции, предусмотренные российскими правилами, в отношении их рекомендациям ИСО/МЭК и процедурам оценки соответствия в ЕС. Считаете ли вы, что они гармонизованы по отношению к международным правилам?

Вариант № 4

Изучить ГОСТ 2098 – 82 «Топливо твердое. Ситовый метод определения гранулометрического состава» и приступить к работе над содержанием отчета.

В первой части отчета необходимо изложить общую структуру ГОСТа и его краткое содержание по каждому разделу.

Во второй части отчета необходимо рассчитать и построить кумулятивную характеристику по минусу, рассчитать средний размер куска и определить константы уравнения Розина – Раммлера для следующих данных:

Гранулометрическая характеристика крупности угля

Крупность,	50 –	25-	13-	6-	3-6	1-3	0-1
------------	------	-----	-----	----	-----	-----	-----

мм	100	50	25	13			
Выход, %	11,1	2,7	9,3	13,9	19,0	15,6	28,4

3.1 Фирма – сторонник концепции « ответственного маркетинга». Каким образом это отражается на стандартизации ее товаров и комплекса маркетинга ?

3.2 Регистр систем качества – составная часть системы ГОСТ Р. С какой целью эта Система аккредитована в ГОСТ Р ? Каким образом Регистр гармонизован с международными правилами сертификации систем качества ?

Вариант № 5

Изучить ГОСТ 12735 – 70 « Дробилки однороторные крупного дробления. Технические условия» и приступит к работе над отчетом.

В первой части отчета необходимо изложить общую структуру ГОСТа и его краткое содержание по каждому разделу.

Во второй части отчета необходимо определить производительность, степень дробления для дробилки ДРК 5 x 4 при дроблении мрамора с максимальной крупностью исходного питания $D_{max} = 125$ мм.

3.1 Какие меры в области стандартизации вы бы порекомендовали принять фирме, производящей электронные игры для детей и планирующей повышение конкурентоспособности своих товаров на едином европейском рынке ?

3.2 В 1985 году Генеральная ассамблея ООН приняла « Руководящие принципы для защиты прав потребителей», которые можно назвать « восемью заповедями ООН» : право на безопасность товаров и услуг; право на информацию; право на выбор товаров и услуг; право быть выслушанным; право на удовлетворение основных потребностей; право на возмещение ущерба; право на потребительское образование; право на здоровую окружающую среду. Прошло более 15 лет... Как обеспечиваются эти права в аспекте стандартизации и сертификации ?

3.3. Задание на понимание терминов

1. Наука об измерениях, методах и средствах обеспечения их единства и способах достижения требуемой точности – это...(метрология)

2. Философская категория, выражающая такую сторону объекта (процесса, явления), которая обуславливает его различие или общность с другими объектами (явлениями, процессами) и обнаруживается в его отношении к ним, – это... (свойство)

3. Свойство чего-либо, что может быть выделено среди других свойств и оценено тем или иным способом, в том числе и количественно – это... (величина)

4. Операция, проводимая уполномоченным органом и заключающаяся в установлении пригодности средства измерения к применению на основании экспериментально определенных метрологических характеристик и контроля их соответствия предъявляемым требованиям, – это... (поверка)

5. Совокупность операций, выполняемых с целью определения и подтверждения действительных значений метрологических характеристик и/или пригодности к применению средства измерений, не подлежащего государственному метрологическому контролю и надзору, – это...(калибровка)

3.4. Примерные темы рефератов

1. Абсолютная погрешность измерительного прибора
2. Аккредитация
3. Государственная метрологическая служба (ГМС)
4. Государственный эталон.
5. Измерительные установки
6. Испытание

3.5. Примерные контрольные вопросы к экзамену:

1. Основные задачи метрологии
2. Основные понятия сертификации
3. Основные операции процедуры измерения; как они реализуются при измерении размера детали штангенциркулем
4. становление и развитие сертификации в РФ.
5. Средства измерений
6. Сущность стандартизации.
7. Классификация измерений.
8. Правовые основы стандартизации в РФ.
9. Понятия испытания и контроля.
10. Виды стандартов, применяемых в РФ.
11. Понятие об эталонах.
12. Понятие о погрешности.
13. Обработка результатов прямых многократных измерений.
14. Понятие о поверке средств измерений
15. Калибровка средств измерений.
16. Аккредитация средств измерений.
17. Участники обязательной сертификации и их функции.
18. Порядок разработки государственных стандартов.
19. Правовые основы метрологической деятельности.
20. исторические основы развития стандартизации.
21. Обработка результатов измерений.
22. основные положения квалитметрии.
23. Международное сотрудничество в области метрологии.
24. Международная система единиц (система СИ).
25. Организация и порядок проведения добровольной сертификации

ТЕХНОЛОГИЧЕСКАЯ КАРТА ДИСЦИПЛИНЫ
ОСНОВНАЯ ОБРАЗОВАТЕЛЬНАЯ ПРОГРАММА
21.05.04 Горное дело
специализация №2 Подземная разработка рудных месторождений
(код, направление ,направленность (профиль))

ТЕХНОЛОГИЧЕСКАЯ КАРТА

Шифр дисциплины по РУП	Б1.Б.18										
Дисциплина	Метрология, стандартизация и сертификация в горном деле										
Курс	4	семестр	7-8								
Кафедра	горного дела, наук о Земле и природообустройства										
Ф.И.О. преподавателя, звание, должность	Корнилова Лариса Юрьевна, старший преподаватель										
Общ. трудоемкость	час/ЗЕТ	144/4	Кол-во семестров	2	Форма контроля	экзамен	9/9				
ЛК	общ./тек. сем.	6/6	ПР/СМ	общ./тек. сем.	14/14	ЛБ	общ./тек. сем.	-	СРС	общ./тек. сем.	115/115

Компетенции обучающегося, формируемые в результате освоения дисциплины:

- готовностью к саморазвитию, самореализации, использованию творческого потенциала (ОК-7);
- умение разрабатывать необходимую техническую и нормативную документацию в составе творческих коллективов и самостоятельно, контролировать соответствие проектов требованиям стандартов, техническим условиям и других нормативных документов промышленной безопасности, разрабатывать, согласовывать и утверждать в установленном порядке технические, методические и иные документы, регламентирующие порядок, качество и безопасность выполнения горных, горно-строительных и взрывных работ (ПК-20)

Код формируемой компетенции	Содержание задания	Количество мероприятий	Максимальное количество баллов	Срок предоставления
<i>Вводный блок</i>				
Не предусмотрен				
<i>Основной блок</i>				
ПК-20 ОК-7	Задание на понимание терминов	9	9	Во время сессии
ОК-7	Групповая дискуссия	1	4	Во время сессии
ПК-20 ОК-7	Решение задач	1	7	Во время сессии
ПК-20 ОК-7	Контрольная работа	1	40	за 2 недели до сессии
Всего:			60	
ПК-7 ОК-7	Экзамен	Вопрос 1	20	По расписанию
		Вопрос 2	20	
Всего:			40	
Итого:			100	
<i>Дополнительный блок</i>				
ПК-20 ОК-7	Реферат		5	По согласованию с преподавателем
Всего:			5	

Шкала оценивания в рамках балльно-рейтинговой системы МАГУ: «2» - 60 баллов и менее, «3» - 61-80 баллов, «4» - 81-90 баллов, «5» - 91-100 баллов, «зачтено» - 61-100 баллов.

