

**Приложение 2 к РПД Прикладная механика  
13.03.02 Электроэнергетика и электротехника  
Направленность (профиль) – Высоковольтные  
электроэнергетика и электротехника  
Форма обучения – очная  
Год набора - 2016**

**ОЦЕНОЧНЫЕ СРЕДСТВА ДЛЯ ПРОВЕДЕНИЯ ПРОМЕЖУТОЧНОЙ  
АТТЕСТАЦИИ ОБУЧАЮЩИХСЯ ПО ДИСЦИПЛИНЕ (МОДУЛЮ)**

**1. Общие сведения**

1.	Кафедра	Горного дела, наук о Земле и природообустройства
2.	Направление подготовки	13.03.02 Электроэнергетика и электротехника
3.	Направленность (профиль)	Высоковольтные электроэнергетика и электротехника
4.	Дисциплина (модуль)	Прикладная механика
5.	Форма обучения	Очная
6.	Год набора	2016

**2. Перечень компетенций**

– способностью осуществлять поиск, хранение, обработку и анализ информации из различных источников и баз данных, представлять ее в требуемом формате с использованием информационных, компьютерных и сетевых технологий (ОПК-1).

### 3. Критерии и показатели оценивания компетенций на различных этапах их формирования

Этап формирования компетенции (разделы, темы дисциплины)	Формируемая компетенция	Критерии и показатели оценивания компетенций			Формы контроля сформированности компетенций
		Знать:	Уметь:	Владеть:	
Структура механизмов. Кинематика рычажных механизмов.	ОПК-1	1. основные типы механизмов, основы их структурного анализа, синтеза и область их применения 2. критерии работоспособности	составлять расчетные схемы элементов конструкций, деталей машин	навыками участия в работе над инновационными проектами, используя базовые методы исследовательской деятельности навыками самостоятельно овладевать новой информацией в процессе производственной и научной деятельности, используя современные образовательные и информационные технологии	Опрос
Кинематика механизмов и машин	ОПК-1	основы теории расчета и конструирования, выбора материалов деталей машин	составлять расчетные схемы элементов конструкций, деталей машин	навыками разработки рабочей, проектной и технической документации, оформления законченных проектно-конструкторских работ	Решение задач
Кинестатика и динамика механизмов и машин	ОПК-1	основы теории расчета и конструирования, выбора материалов деталей машин	составлять расчетные схемы элементов конструкций, деталей машин	навыками разработки рабочей, проектной и технической документации, оформления законченных проектно-конструкторских работ	Опрос
Механизмы с высшими кинематическими параметрами.	ОПК-1	направления повышения надежности и долговечности деталей и узлов	решать задачи анализа и синтеза простейших механизмов	навыками разработки рабочей, проектной и технической документации, оформления законченных проектно-конструкторских работ	Решение задач Тест
Детали машин. Основные понятия и определения	ОПК-1	основные типы механизмов, основы их структурного анализа, синтеза и область их применения	иметь навыки выполнения проекта энергетического привода машинного агрегата	навыками разработки рабочей, проектной и технической документации, оформления законченных проектно-конструкторских работ	Опрос Тест
Механические передачи	ОПК-1	направления повышения надежности и долговечности	иметь навыки выполнения проекта энергетического	навыками разработки рабочей, проектной и технической	Решение задач

		деталей и узлов	привода машинного агрегата	документации, оформления законченных проектно-конструкторских работ	
Детали механических передач	ОПК-1	направления повышения надежности и долговечности деталей и узлов	иметь навыки выполнения проекта энергетического привода машинного агрегата	навыками разработки рабочей, проектной и технической документации, оформления законченных проектно-конструкторских работ	Опрос
Соединения деталей машин	ОПК-1	направления повышения надежности и долговечности деталей и узлов	иметь навыки выполнения проекта энергетического привода машинного агрегата	навыками разработки рабочей, проектной и технической документации, оформления законченных проектно-конструкторских работ	Решение задач

## Критерии и шкалы оценивания

### Опрос

Процент правильных ответов	До 60	61-80	81-100
Количество баллов	2	4	6

### Решение задач

7 баллов выставляется, если студент решил все рекомендованные задачи, правильно изложил все варианты их решения, аргументировал их.

5 баллов выставляется, если студент решил не менее 85% рекомендованных задач, правильно изложил все варианты решения, аргументировал их.

3 балла выставляется, если студент решил не менее 65% рекомендованных задач, правильно изложил все варианты их решения, аргументировал их.

0 баллов - если студент выполнил менее 50% задания, и/или неверно указал варианты решения.

### Тест

Процент правильных ответов	До 60	61-80	81-100
Количество баллов	1	2	4

*Типовые контрольные задания и методические материалы, определяющие процедуры оценивания знаний, умений, навыков и (или) опыта деятельности, характеризующих этапы формирования компетенций в процессе освоения образовательной программы*

#### 1) Типовые вопросы к опросу

##### 1. Дать определение механизму.

Ответ: Механизм есть система тел, предназначенная для преобразования движения одного или нескольких твердых тел в требуемые движения других твердых тел.

Если в преобразовании движения кроме твердых тел участвуют жидкие или газообразные тела, то механизм называется соответственно гидравлическим или пневматическим.

Основным признаком механизма является преобразование механического движения.

Одним твердым телом в механизме считается также любая совокупность деталей, не имеющих между собой относительного движения (например детали, лежащие на ленте конвейера).

Твердое тело, входящее в состав механизма, называется звеном механизма. Под твердыми телами в теории механизмов и машин понимают как абсолютно твердые, так и деформируемые и гибкие тела.

##### 2. Входные и выходные звенья механизма.

Ответ: В каждом механизме имеется стойка, т.е. неподвижное звено или звено, принимаемое за неподвижное (если механизм установлен на движущемся основании). Из подвижных звеньев выделяют входные и выходные звенья.

Входным звеном (сокращенно – входом) называется звено, которому сообщается движение, преобразуемое механизмом в требуемые движения других звеньев.

Выходным звеном (сокращенно – выходом) называется звено, совершающее движение, для выполнения которого предназначен механизм. Остальные подвижные звенья называются соединительными или промежуточными.

Обычно в механизме имеется один вход и один выход. Вход получает движение от двигателя, а выход соединяется с рабочим органом машины или указателем прибора. Но

могут быть механизмы с несколькими входами и выходами. Например, в механизме для сложения чисел имеется два входа, перемещения которых пропорциональны слагаемым, и один выход, перемещение которого пропорционально искомой сумме. В автомобильном дифференциале, наоборот, имеется один вход, получающий движение от двигателя, и два выхода, соединенных с задними колесами.

### **3. Кинематическая пара.**

Ответ: Звенья соединяются между собой подвижно. В общем случае звено может образовывать подвижные соединения с несколькими звеньями, но для удобства изучения кинематических свойств этих соединений принято рассматривать соединения двух соприкасающихся звеньев.

Подвижное соединение двух соприкасающихся звеньев называется кинематической парой.

Кинематическую пару можно определить также как соединение двух соприкасающихся звеньев, допускающее их относительное движение. В этом определении подчеркивается, что подвижность соединения звеньев состоит в возможности их относительного движения.

### **4. Классификация кинематических пар по числу степеней свободы и числу связей.**

Ответ: Числом степеней свободы механической системы называется число независимых возможных перемещений системы.

Для твердого тела, свободно движущегося в пространстве, число степеней свободы равно шести: три возможных перемещения вдоль неподвижных координатных осей и три – вокруг этих осей.

Для звеньев, входящих в кинематическую пару, число степеней свободы в их относительном движении всегда меньше шести, так как условия постоянного соприкасания звеньев кинематической пары уменьшают число возможных перемещений.

По предложению В.В. Добровольского, все кинематические пары подразделены по числу степеней свободы на одно-, двух-, трех-, четырех- и пятиподвижные.

### **5. Низшие и высшие пары.**

Ответ: Совокупность поверхностей линий отдельных точек звена, по которым оно может соприкасаться с другим звеном, образуя кинематическую пару, называется элементом кинематической пары.

Из определения следует, что кинематическую пару можно рассматривать как совокупность двух элементов, каждый из которых принадлежит одному звену.

Кинематическая пара, в которой требуемое относительное движение звеньев может быть получено постоянным соприкосновением ее элементов с поверхностью, называется низшей парой.

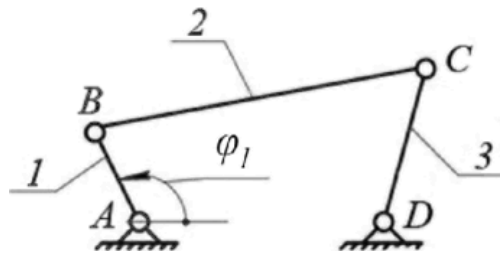
### **6. Структурный синтез механизмов.**

Ответ: Структурным синтезом механизма называется проектирование структурной схемы механизма, под которой понимается схема механизма, указывающая стойку, подвижные звенья, виды кинематических пар и их взаимное расположение. Структурная схема может быть представлена или графически с применением условных обозначений звеньев и кинематических пар, или же аналитической записью допускающей применение ЭВМ.

Для механизмов, в состав которых входят только незамкнутые кинематические цепи, возможные варианты их структурных схем находятся при заданном числе степеней свободы непосредственно по формуле  $W = 6n - 5P_5 - 4P_4 - 3P_3 - 2P_2 - P_1$ . В механизмах с незамкнутыми кинематическими цепями число подвижных звеньев равно числу кинематических пар и эта формула принимает вид:  $W = p_5 + 2p_4 + 3p_3 + 4p_2 + 5p_1$ , т.е. число степеней свободы механизма равно сумме подвижностей кинематических пар.

## 2) Примеры решения задач

**Задача 1.** Определить число степеней свободы для механизма, представленного на рисунке.



Решение:

Для этого механизма: число подвижных звеньев  $n=3$  (кривошип 1, шатун 2, коромысло 3);

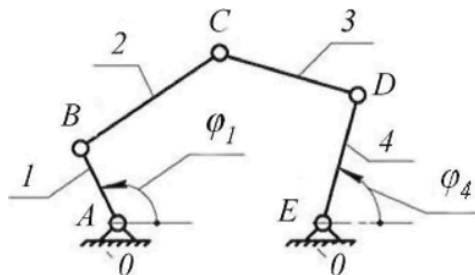
Таблица кинематических пар

Обозначение кинематической пары	A	B	C	D
Звенья, образующие пару	0-1	1-2	2-3	3-0
Наименование пары	Низшие вращательные пары			

Число низших кинематических пар:  $p_1=4$ . Число высших кинематических пар:  $p_2=0$ . В результате число степеней свободы механизма  $W = 3 \cdot 3 - 2 \cdot 4 - 0 = 1$ .

Это означает, что достаточно задать только один параметр, например, угол поворота кривошипа  $\varphi_1$ , и положение всех звеньев будет строго определено относительно стойки. Координата  $\varphi_1$  определяющая положение звеньев относительно стойки, называется обобщенной.

**Задача 2.** Определить число степеней свободы для механизма, изображенного на рисунке.



Решение:

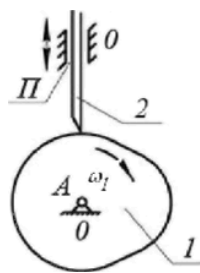
Число подвижных звеньев:  $n = 4$  (кривошип 1; шатун 2; шатун 3; коромысло 4).

Таблица кинематических пар

Обозначение кинематической пары	A	B	C	D	E
Звенья, образующие пару	0-1	1-2	2-3	3-0	4-0
Наименование пары	Низшие вращательные пары				

Число низших кинематических пар  $p_1 = 5$ , число высших кинематических пар  $p_2=0$ . Определяем число степеней свободы механизма  $W = 3 \cdot 4 - 2 \cdot 5 - 0 = 2$ .

**Задача 3.** Определить число степеней свободы кулачкового механизма с заостренным поступательно движущимся толкателем (рис).



Решение

Число подвижных звеньев:  $n = 2$  (кулачок 1, толкатель 2).

Таблица кинематических пар

Обозначение кинематической пары	А	П	
Звенья, образующие пару	0- 1	2-0	2- 1
Наименование пары	Низшая вращательная пара	Низшая поступательная пара	Высшая кинематическая пара

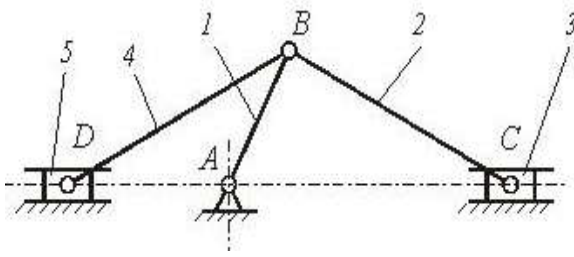
Число низших кинематических пар  $p_1 = 2$ , число высших кинематических пар  $p_2 = 1$ .  
 Определяем число степеней свободы механизма  $W = 3 \cdot 2 - 2 \cdot 2 - 1 = 1$ .

У механизма одна степень свободы, положение его звеньев определяется одной обобщенной координатой  $\varphi_1$ .

### Тесты по курсу (правильный ответ обозначен символом - \*)

#### РАЗДЕЛ «Теория механизмов и машин»

- Плоскостная кинематическая пара имеет (дайте правильный ответ)....
  - три вращательных и одну поступательную степени свободы;
  - две вращательные и одну поступательную степени свободы ;
  - \* одну вращательную и две поступательные степени свободы;
  - нет правильного ответа.
- Кинематический анализ механизма – состоит (дайте правильный ответ) ...
  - в определении уравнивающей силы на выходном звене механизма;
  - \* в определении движения звеньев механизма по заданному движению начальных звеньев;
  - в определении количества кинематических пар, из которых составлен механизм;
  - нет правильного ответа.
- Установившимся движением механизма называется (дайте правильный ответ)...
  - движение, при котором направление угловой скорости звена механизма не меняется;
  - \* движение, при котором кинетическая энергия механизма постоянна или является периодической функцией времени;
  - движение, при котором кинетическая энергия механизма либо возрастает, либо убывает;
  - все ответы верны.
- Силовой расчет механизмов, основанный на применении принципа Даламбера называется (дайте правильный ответ)...
  - динамическим;
  - статическим;
  - кинематическим;
  - \* кинетостатическим.
-



Механизм, представленный на рисунке, в курсе теории механизмов и машин называют (дайте правильный ответ) ...

- 1) клиновым механизмом;
- 2) кулисным механизмом;
- 3)\*рычажным механизмом;
- 4) зубчатым механизмом.

6. Приведенной массой механизма с одной степенью свободы называют (дайте правильный ответ) ...

- 1)\* масса, которую надо сосредоточить в данной точке механизма (точке приведения), чтобы кинетическая энергия этой материальной точки равнялась сумме кинетических энергий всех точек механизма;
- 2) масса, которую надо сосредоточить в данной точке механизма (точке приведения), и равная - суммарной массе всех звеньев механизма;
- 3) масса, которую надо сосредоточить в центре масс всех подвижных звеньев механизма, и равная - суммарной массе всех подвижных звеньев механизма;
- 4) все ответы верны.

#### РАЗДЕЛ «Детали машин»

1. Какой расчет на прочность для валов является основным в курсе «Детали машин»?

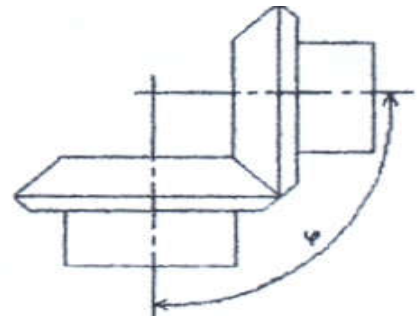
- 1) на статическую прочность;
- 2)\* на сопротивление усталости;
- 3) на смятие
- 4) все ответы верны.

2. Какой расчет точечного сварного соединения является основным ?

- 1) \* на срез;
- 2) на смятие;
- 3) на изгиб;
- 4) все ответы верны.

3. Какой вид зубчатой передачи приведен на рисунке ?

- 1) прямая;
- 2) цилиндрическая
- 3) \* коническая;
- 4) нет правильного ответа.



4. Какой вид деформации ремня учитывается при определении его предварительного натяжения ?

- 1)\* изгиб;
- 2) кручение;
- 3) растяжение;
- 4) все ответы верны.

5. К какой схеме относится коническая передача?

- а)\* пространственной;
- б) плоской;
- в) последовательной;
- г) все ответы верны.



### Примерный перечень вопросов к экзамену:

1. Основные понятия и определения строения механизмов.
2. Механизмы рычажные, кулачковые, зубчатые, клиновые и винтовые, фрикционные, механизмы с гибкими звеньями.
3. Кинематические пары и их классификация.
4. Структура и классификация механизмов. Степень подвижности механизма.
5. Структурная формула плоских механизмов. Заменяющие механизмы.
6. Группы механизмов с нулевой степенью подвижности (группы Ассура).
7. Определение класса механизма и порядок присоединения групп.
8. Определение класса клапанного механизма с высшими парами. Устранение лишних степеней подвижности. Замена высших кинематических пар на низшие.
9. Семейства пространственных механизмов.
10. Планы скоростей и ускорений вращательной и поступательной пары.
11. Исследование плоских механизмов с помощью кинематических диаграмм.
12. Кинематическое исследование механизмов передач.
13. Механизмы зубчатых передач. Определение передаточных отношений в механизмах зубчатых передач.
14. Механизмы планетарных зубчатых передач. Эвольвента зацепления. Геометрические элементы зубчатых колёс.
15. Задачи силового расчёта механизмов. Силы, действующие на звенья механизмов.
16. Механические характеристики машин. Трение в механизмах. Виды трения. Коэффициент трения.
17. Трение в поступательной кинематической паре. Конус трения.
18. Трение в винтовой кинематической паре. Самоторможение во вращательной паре. Коэффициент трения для приработавших и неприработавших цапф.
19. Силы инерции звеньев плоских механизмов. Момент пары сил инерции.
20. Силы инерции при вращении звена вокруг оси, проходящей и не проходящей через центр масс. Центр качания звена.
21. Определение сил инерции и главного момента при сложном движении звена.
22. Анализ движения механизмов. Режимы движения механизмов.
23. Уравнение энергетического баланса машины. Механический коэффициент полезного действия. Самоторможение механизма.
24. Основные критерии работоспособности и расчета деталей машин.
25. Соединения деталей машин. Шпоночные и шлицевые соединения. Зубчатые соединения, проверочный расчет.
26. Штифтовые и клиновые соединения. Резьбовые соединения, конструктивные формы резьбовых соединений. Расчет резьбовых соединений.
27. Заклепочные соединения, сварные соединения. Клеевые соединения.
28. Общие сведения о передачах. Фрикционные передачи. Ременные передачи. Цепные передачи. Зубчатые передачи, виды и методика расчета.
29. Передача винт-гайка. Расчет передачи и проверка винта на прочность. Редукторы, планетарные передачи.
30. Оси и валы, расчет на прочность, жесткость.
31. Подшипники скольжения, качения. Назначение, типы, материалы. Подбор подшипников качения.

**ТЕХНОЛОГИЧЕСКАЯ КАРТА ДИСЦИПЛИНЫ  
ОСНОВНАЯ ОБРАЗОВАТЕЛЬНАЯ ПРОГРАММА**

**13.03.02 Электроэнергетика и электротехника  
направленность (профиль) - Высоковольтные электроэнергетика и электротехника**

**ТЕХНОЛОГИЧЕСКАЯ КАРТА**

Шифр дисциплины по РУП		<b>Б1.Б.17</b>	
Дисциплина		<b>Прикладная механика</b>	
Курс	<b>2</b>	семестр	<b>3</b>
Кафедра	Горного дела, наук о Земле и природообустройства		
Ф.И.О. преподавателя, звание, должность		Карначев И.П., д-р техн. наук, профессор кафедры горного дела, наук о Земле и природообустройства	
Общ. трудоемкость <sub>час/ЗЕТ</sub>		<b>216/6</b>	Кол-во семестров
			<b>1</b>
		Форма контроля	<b>Экзамен</b>
ЛК <sub>общ./тек. сем.</sub>	<b>16/16</b>	ПР/СМ <sub>общ./тек. сем.</sub>	<b>48/48</b>
		ЛБ <sub>общ./тек. сем.</sub>	<b>-/-</b>
		СРС <sub>общ./тек. сем.</sub>	<b>116/116</b>

**Компетенции обучающегося, формируемые в результате освоения дисциплины:**

(код, наименование)

– способностью осуществлять поиск, хранение, обработку и анализ информации из различных источников и баз данных, представлять ее в требуемом формате с использованием информационных, компьютерных и сетевых технологий (ОПК-1).

Код формируемой компетенции	Содержание задания	Количество мероприятий	Максимальное количество баллов	Срок предоставления
<b>Вводный блок</b>				
Не предусмотрен				
<b>Основной блок</b>				
ОПК-1	Опрос	4	24	На практических занятиях
ОПК-1	Решение задач	4	28	На практических занятиях
ОПК-1	Тест	2	8	На практических занятиях
<b>Всего:</b>			<b>60</b>	
ОПК-1	Экзамен	Вопрос 1	20	По расписанию
		Вопрос 2	20	
<b>Всего:</b>			<b>40</b>	
<b>Итого:</b>			<b>100</b>	
<b>Дополнительный блок</b>				
Не предусмотрен				

Шкала оценивания в рамках балльно-рейтинговой системы МАГУ: «2» - 60 баллов и менее, «3» - 61-80 баллов, «4» - 81-90 баллов, «5» - 91-100 баллов