

**Приложение 2 к РПД Управление состоянием массива горных пород
Специальность- 21.05.04 Горное дело
специализация: №3 открытые горные работы
Форма обучения – заочная
Год набора - 2018**

**ОЦЕНОЧНЫЕ СРЕДСТВА ДЛЯ ПРОВЕДЕНИЯ ПРОМЕЖУТОЧНОЙ
АТТЕСТАЦИИ ОБУЧАЮЩИХСЯ ПО ДИСЦИПЛИНЕ (МОДУЛЮ)**

1. Общие сведения

1.	Кафедра	Горного дела, наук о Земле и природообустройства
2.	Специальность	21.05.04 Горное дело
3.	Специализация	№3 Открытые горные работы
4.	Дисциплина (модуль)	Управление состоянием массива горных пород
5.	Форма обучения	заочная
6.	Год набора	2018

2. Перечень компетенций

- | |
|--|
| <p>- владением методами анализа, знанием закономерностей поведения и управления свойствами горных пород и состоянием массива в процессах добычи и переработки твердых полезных ископаемых, а также при строительстве и эксплуатации подземных сооружений (ОПК-9).</p> <p>- владением навыками анализа горно-геологических условий при эксплуатационной разведке и добыче твердых полезных ископаемых, а также при строительстве и эксплуатации подземных объектов (ПК-1)</p> |
|--|

Критерии и показатели оценивания компетенций на различных этапах их формирования

Этап формирования компетенции (разделы, темы дисциплины)	Формируемая компетенция	Критерии и показатели оценивания компетенций			Формы контроля сформированности компетенций
		Знать:	Уметь:	Владеть:	
1. Введение.	ОПК-9 ПК-1	Основные понятия геомеханики и особенности развития геомеханических процессов	Оценивать взаимосвязи геомеханических процессов и методов ведения горных работ.	Информацией о современных подходах к вопросам управления геомеханическими процессами в массивах пород	Решение задач
2. Природные факторы, определяющие геомеханическое состояние массивов горных пород.	ОПК-9 ПК-1	Основные природные факторы, определяющие геомеханическое состояние массивов горных пород	Оценивать влияние природных факторов, определяющих геомеханическое состояние массивов горных пород	Информацией о современных методах учёта природных факторов, определяющих геомеханическое состояние массивов горных пород	Решение задач
3. Основные технические факторы, определяющие характер и параметры геомеханических процессов при проведении горных выработок.	ОПК-9 ПК-1	Закономерности формирования напряжённо-деформированного состояния приконтурного массива выработок при различных горно-геологических условиях	Оценивать напряжённо-деформированное состояние приконтурного массива выработок при различных горно-геологических условиях	Методами оценки напряжённо-деформированного состояния приконтурного массива выработок при различных горно-геологических условиях	Групповая дискуссия
4. Управление геомеханическими процессами при проведении капитальных выработок и строительстве подземных сооружений.	ОПК-9 ПК-1	Методы управления геомеханическими процессами при проведении капитальных выработок и строительстве подземных сооружений	Оценивать устойчивость обнажений пород в горных выработках	Представлениями о способах снижения действующих напряжений и целенаправленного изменения свойств приконтурного массива выработок	Групповая дискуссия
5. Особенности развития геомеханических процессов в массиве пород вокруг очистных выработок и выработанных пространств.	ОПК-9 ПК-1	Особенности проявлений горного давления в очистных выработках.	Оценивать напряжённо-деформированное состояние вокруг очистных выработок.	Современными представлениями о способах управления горным давлением при ведении очистных работ.	Решение задач
6. Управление геомеханическими процессами при системах с естественным поддержанием выработанного пространства.	ОПК-9 ПК-1	Основные принципы управления геомеханическими процессами при системах с естественным поддержанием выработанного пространства.	Рассчитывать параметры предельных обнажений пород в очистных пространствах и целиков.	Методами расчёта параметров предельных обнажений пород в очистных пространствах и целиков.	Групповая дискуссия

7. Управление геомеханическими процессами при системах с закладкой выработанного пространства	ОПК-9 ПК-1	Основные принципы управления геомеханическими процессами при системах с закладкой выработанного пространства	Рассчитывать параметры закладки.	Методами расчёта параметров закладки.	Решение задач
8. Управление геомеханическими процессами при системах с магазинированием полезного ископаемого.	ОПК-9 ПК-1	Основные принципы управления геомеханическими процессами при системах с магазинированием полезного ископаемого.	Оценивать геомеханическое состояние очистного пространства и выработок выпуска.	Методами оценки геомеханического состояния очистного пространства и выработок выпуска.	Групповая дискуссия
9. Управление геомеханическими процессами при системах с креплением очистного пространства.	ОПК-9 ПК-1	Особенности развития геомеханических процессов при системах с креплением очистного пространства.	Оценивать геомеханическое состояние очистного пространства при системах с креплением очистного пространства.	Основными принципами выбора вида и параметров крепи.	Групповая дискуссия
10. Управление геомеханическими процессами при системах с обрушением вмещающих пород.	ОПК-9 ПК-1	Особенности развития геомеханических процессов при системах с обрушением вмещающих пород.	Оценивать геомеханическое состояние очистного пространства при системах с обрушением вмещающих пород.	Методами расчёта шага обрушения и предохранительной породной подушки.	Групповая дискуссия
11. Управление геомеханическими процессами при открытой разработке месторождений.	ОПК-9 ПК-1	Особенности развития геомеханических процессов при открытой разработке месторождений.	Рассчитывать оптимальные углы откосов уступов, бортов карьеров и отвалов.	Методами расчёта оптимальных углов откосов уступов, бортов карьеров и отвалов.	Групповая дискуссия
12. Особенности управления геомеханическими процессами при комбинированной разработке месторождений полезных ископаемых.	ОПК-9 ПК-1	Особенности развития геомеханических процессов при комбинированной разработке месторождений полезных ископаемых.	Оценивать геомеханическое состояние подземного пространства и карьеров при комбинированной разработке месторождений полезных ископаемых.	Методами оценки геомеханического состояния подземного пространства и карьеров при комбинированной разработке месторождений полезных ископаемых.	Групповая дискуссия
13. Гидрогеомеханические явления при подработке водных объектов.	ОПК-9 ПК-1	Основные особенности развития геомеханических процессов при подработке водных объектов.	Оценивать геомеханическое состояние массива горных пород при подработке водных объектов.	Методами защиты горных выработок от опасных гидрогеомеханических явлений.	Решение задач

<p>14. Управление геомеханическими процессами в условиях динамических проявлений горного давления.</p>	<p>ОПК-9 ПК-1</p>	<p>Формы динамических проявлений горного давления и основные факторы, их обуславливающие.</p>	<p>Прогнозировать возможности динамических проявлений горного давления.</p>	<p>Современными представлениями о механизме горных ударов и внезапных выбросов пород и газов.</p>	<p>Решение задач</p>
<p>15. Управление геомеханическими процессами с целью снижения вредного влияния горных работ на объекты и сооружения.</p>	<p>ОПК-9 ПК-1</p>	<p>Основные факторы, определяющие процесс сдвижения горных пород, и формы его проявления.</p>	<p>Обосновывать выбор оптимальных способов предупреждения вредного влияния горных работ на объекты и сооружения.</p>	<p>Методами расчёта параметров защитных мероприятий.</p>	<p>Решение задач</p>

1. Критерии и шкалы оценивания

2.1. Решение задач

2 балла выставляется, если студент решил все рекомендованные задачи, правильно изложил все варианты их решения, аргументировав их, с обязательной ссылкой на соответствующие нормативы (если по содержанию это необходимо).

1 балл выставляется, если студент решил не менее 85% рекомендованных задач, правильно изложил все варианты решения, аргументировав их, с обязательной ссылкой на соответствующие нормативы (если по содержанию это необходимо).

0 баллов - если студент выполнил менее 50% задания, и/или неверно указал варианты решения.

2.2. Выполнение контрольной работы

30 баллов выставляется, если студент решил все рекомендованные задачи, правильно изложил все варианты их решения, аргументировав их, с обязательной ссылкой на соответствующие нормативы (если по содержанию это необходимо).

20 баллов выставляется, если студент решил не менее 85% рекомендованных задач, правильно изложил все варианты решения, аргументировав их, с обязательной ссылкой на соответствующие нормативы (если по содержанию это необходимо).

10 баллов выставляется, если студент решил не менее 65% рекомендованных задач, правильно изложил все варианты их решения, аргументировав их, с обязательной ссылкой на соответствующие нормативы (если по содержанию это необходимо).

0 баллов - если студент выполнил менее 50% задания, и/или неверно указал варианты решения.

2.3. Групповая дискуссия (устные обсуждения проблемы или ситуации)

Критерии оценивания	Баллы
<ul style="list-style-type: none">• обучающийся ориентируется в проблеме обсуждения, грамотно высказывает и обосновывает свои суждения, владеет профессиональной терминологией, осознанно применяет теоретические знания, материал излагает логично, грамотно, без ошибок;• при ответе студент демонстрирует связь теории с практикой.	2
<ul style="list-style-type: none">• обучающийся грамотно излагает материал; ориентируется в проблеме обсуждения, владеет профессиональной терминологией, осознанно применяет теоретические знания, но содержание и форма ответа имеют отдельные неточности;• ответ правильный, полный, с незначительными неточностями или недостаточно полный.	1
<ul style="list-style-type: none">• обучающийся излагает материал неполно, непоследовательно, допускает неточности в определении понятий, не может доказательно обосновать свои суждения;• обнаруживается недостаточно глубокое понимание изученного материала.	0

2.4. Критерии оценки подготовки студентов реферата

Баллы	Характеристики ответа студента
5	<ul style="list-style-type: none">- студент глубоко и всесторонне усвоил проблему;- уверенно, логично, последовательно и грамотно его излагает;

	<ul style="list-style-type: none"> - опираясь на знания основной и дополнительной литературы, тесно привязывает усвоенные научные положения с практической деятельностью; - умело обосновывает и аргументирует выдвигаемые им идеи; - делает выводы и обобщения; - свободно владеет понятиями
4	<ul style="list-style-type: none"> - студент твердо усвоил тему, грамотно и по существу излагает ее, опираясь на знания основной литературы; - не допускает существенных неточностей; - увязывает усвоенные знания с практической деятельностью; - аргументирует научные положения; - делает выводы и обобщения; - владеет системой основных понятий
2	<ul style="list-style-type: none"> - тема раскрыта недостаточно четко и полно, то есть студент освоил проблему, по существу излагает ее, опираясь на знания только основной литературы; - допускает несущественные ошибки и неточности; - испытывает затруднения в практическом применении знаний; - слабо аргументирует научные положения; - затрудняется в формулировании выводов и обобщений; - частично владеет системой понятий
1	<ul style="list-style-type: none"> - студент не усвоил значительной части проблемы; - допускает существенные ошибки и неточности при рассмотрении ее; - испытывает трудности в практическом применении знаний; - не может аргументировать научные положения; - не формулирует выводов и обобщений; - не владеет понятийным аппаратом

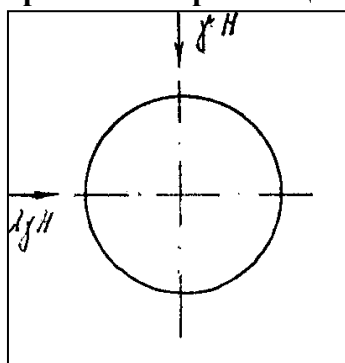
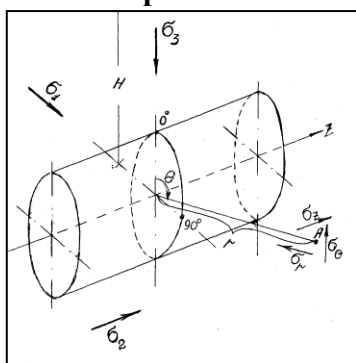
3. Типовые контрольные задания и методические материалы, определяющие процедуры оценивания знаний, умений, навыков и (или) опыта деятельности, характеризующих этапы формирования компетенций в процессе освоения образовательной программы

3.1. Решение задач

Задача: Вычисление полных напряжений в окрестности горизонтальной незакреплённой выработки (тема 4).

1. Вычисление значений полных напряжений по предложенным формулам и оформление соответствующих таблиц.
2. Построение графиков распределения напряжений вокруг кругового сечения горизонтальной незакреплённой выработки.
3. Анализ полученных результатов.

Вариант : естественное поле напряжений - гравитационное



Даны значения параметров:

$$\sigma_r = (1 - a^2/r^2) \{ (\sigma_3 + \sigma_1)/2 + [(\sigma_3 - \sigma_1)/2] (1 - 3 a^2/r^2) \cos 2\theta \}$$

$$\sigma_\theta = [(\sigma_3 + \sigma_1)/2] (1 + a^2/r^2) - [(\sigma_3 - \sigma_1)/2] (1 + 3 a^4/r^4) \cos 2\theta \quad (2)$$

$$\tau_{r\theta} = - [(\sigma_3 - \sigma_1)/2] (1 + 2 a^2/r^2 - 3 a^4/r^4) \sin 2\theta$$

$$\sigma_z = \nu (\sigma_r + \sigma_\theta)$$

где σ_1 ; σ_3 ; σ_2 – компоненты тензора напряжений в нетронутом массиве,

σ_3 – вертикальное напряжение,

σ_2 – вдоль продольной оси выработки;

σ_1 – горизонтальное напряжение,

a – радиус сечения выработки;

z ; r ; θ – текущие сферические координаты.

ν – коэффициент поперечных деформаций (Пуассона) пород вмещающего массива.

При данном варианте поля напряжений для горизонтальной выработки $\sigma_3 = \gamma H$, направлено вертикально, $\sigma_1 = \lambda \gamma H$, направлено по направлению $\theta = 90^\circ$ (стенка); $\sigma_2 = \nu (\sigma_3 + \sigma_1)$, направлено вдоль выработки, H – глубина центра сечения горизонтальной выработки от дневной поверхности; γ – объёмный вес пород вмещающего массива. Коэффициент бокового отпора λ в данном случае вычисляется по формуле $\lambda = \nu / (1 - \nu)$, где ν – коэффициент поперечных деформаций (Пуассона) пород вмещающего массива.

Выполнение задачи: сначала вычислить $\sigma_3 = \gamma H$; $\sigma_1 = \lambda \gamma H$ и $\sigma_2 = \nu (\sigma_3 + \sigma_1)$, затем по формулам (2) найти напряжения σ_z ; σ_r ; σ_θ ; $\tau_{r\theta}$ в области до $r = 2a$ с шагом $0.1a$, далее – до $5a$ с шагом $0.5a$ и построить графики напряжений.

Решение

$$H, м = 100 \quad \gamma, т/м^3 = 2.25 \quad \nu = 0.20 \quad n = 2 \quad \lambda = 0.25 \quad \Theta = 90^\circ \quad \Theta = 0^\circ$$

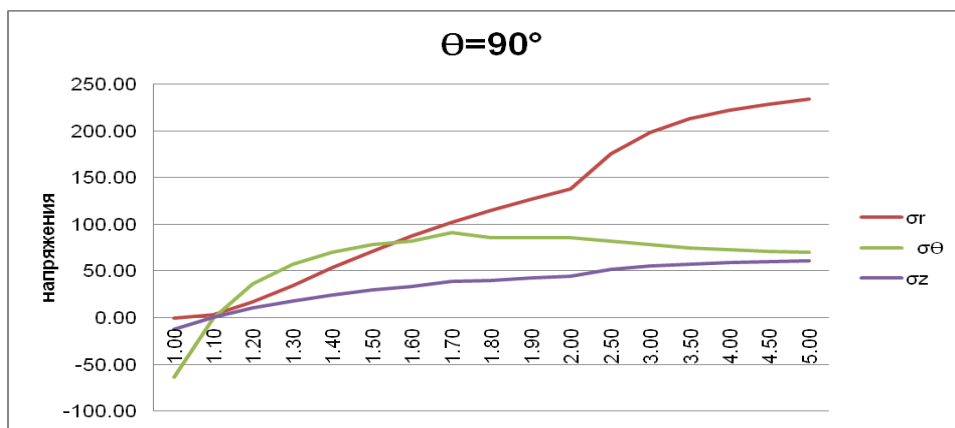
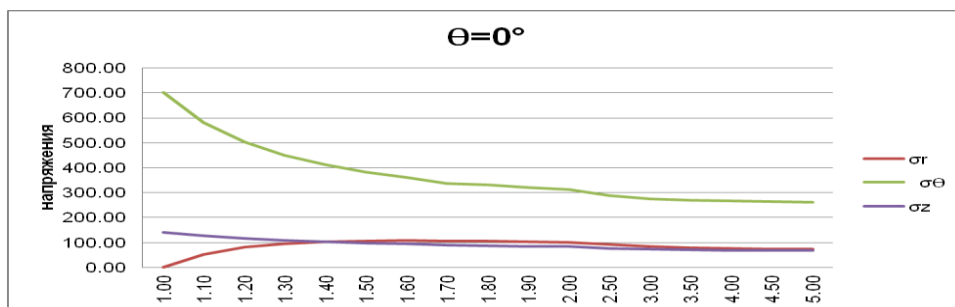
$$\sigma_3 = 255 \quad \sigma_2 = 64 \quad \sigma_1 = 64$$

$$\Theta = 0^\circ$$

$$\Theta = 90^\circ$$

σ_r	σ_θ	σ_z	r	σ_r	σ_θ	σ_z
0.0	-	-	1.0	0.0	701.2	140.2
	63.75	12.75				
3.11	-0.47	0.53	1.1	52.21	582.6	126.9
17.04	36.08	10.63	1.2	80.35	504.0	116.8
34.81	57.61	17.48	1.3	95.33	449.7	109.0
53.21	70.39	24.72	1.4	102.9	410.9	102.7
70.83	77.92	29.75	1.5	106.2	382.5	97.75
87.10	82.23	33.87	1.6	107.1	361.0	93.63
101.8	91.57	38.68	1.7	106.6	337.4	88.82
5						
115.0	85.61	40.14	1.8	105.2	331.5	87.36
8						
126.9	85.89	42.56	1.9	103.5	321.1	84.94
1						
137.4	85.66	44.63	2.0	101.6	312.7	82.88
6						
175.6	81.91	51.51	2.5	92.11	287.8	75.99
4						
198.3	77.92	55.25	3.0	85.00	276.2	72.25
3						
212.6	74.85	57.51	3.5	80.05	269.9	69.99
8						
222.2	72.59	58.97	4.0	76.57	266.0	68.53

5						8	
4	228.9	70.92	59.97	4.5	74.07	7	263.5
8	233.7	69.67	60.69	5.0	72.22	3	261.8
							67.53
							66.81



3.2. Задание для выполнения контрольной работы

Подготовить контрольную работу реферативного типа по предприятию, на котором работает студент. Описать геологию предприятия, системы разработки, применяемые на предприятии, проблемы, связанные с горными ударами, с горным давлением, геомеханическими процессами и способы управления ими.

3.3. Примерные темы рефератов:

1. Управление геомеханическими процессами при подработке водных объектов.
2. Управление геомеханическими процессами при комбинированной разработке месторождений полезных ископаемых.
3. Особенности геомеханических задач при комбинированной разработке месторождений.
4. Управление геомеханическими процессами в условиях динамических проявлений горного давления.
5. Методы прогноза и способы предупреждения динамических проявлений горного давления.
6. Основные принципы ведения горных работ в условиях возможного проявления горных ударов и внезапных выбросов.
7. Методы охраны объектов и сооружений в зоне влияния горных работ.
8. Принципы выбора и методы охраны объектов и сооружений от вредного влияния горных разработок.

9. Условия устойчивого состояния земной поверхности при разработке месторождений и основные закономерности сдвижения горных пород
 1. Управление геомеханическими процессами при подработке водных объектов.
 2. Управление геомеханическими процессами при комбинированной разработке месторождений полезных ископаемых.
 3. Особенности геомеханических задач при комбинированной разработке месторождений.
 4. Управление геомеханическими процессами в условиях динамических проявлений горного давления.
 5. Методы прогноза и способы предупреждения динамических проявлений горного давления.
 6. Основные принципы ведения горных работ в условиях возможного проявления горных ударов и внезапных выбросов.
 7. Методы охраны объектов и сооружений в зоне влияния горных работ.
 8. Принципы выбора и методы охраны объектов и сооружений от вредного влияния горных разработок.
 9. Условия устойчивого состояния земной поверхности при разработке месторождений и основные закономерности сдвижения горных пород

ТЕХНОЛОГИЧЕСКАЯ КАРТА ДИСЦИПЛИНЫ
ОСНОВНАЯ ОБРАЗОВАТЕЛЬНАЯ ПРОГРАММА
21.05.04 Горное дело
Специализация №3 «Открытые горные работы»

(код, направление ,направленность (профиль))

ТЕХНОЛОГИЧЕСКАЯ КАРТА

Шифр дисциплины по РУП	ФТД.4		
Дисциплина	Управление состоянием массива горных пород		
Курс	6	семестр	В
Кафедра	горного дела, наук о Земле и природообустройства		
Ф.И.О. преподавателя, звание, должность	Каспарьян Эдуард Варужанович, д.т.н., профессор		
Общ. трудоемкость час/ЗЕТ	36/1	Кол-во семестров	1
		Форма контроля	Зачет 4/4
ЛК общ./тек. сем.	2/2	ПР/СМ общ./тек. сем.	6/6
		ЛБ общ./тек. сем.	-
		СРС общ./тек. сем.	24/24

Компетенции обучающегося, формируемые в результате освоения дисциплины:

- владением методами анализа, знанием закономерностей поведения и управления свойствами горных пород и состоянием массива в процессах добычи и переработки твердых полезных ископаемых, а также при строительстве и эксплуатации подземных сооружений (ОПК-9).
- владением навыками анализа горно-геологических условий при эксплуатационной разведке и добыче твердых полезных ископаемых, а также при строительстве и эксплуатации подземных объектов (ПК-1)

Код формируемой компетенции	Содержание задания	Количество мероприятий	Максимальное количество баллов	Срок предоставления
<i>Вводный блок</i>				
Не предусмотрен				
<i>Основной блок</i>				
ОПК-9 ПК-1	Групповая дискуссия	8	16	Во время сессии
ОПК-9 ПК-1	Решение задач	7	14	Во время сессии
ОПК-9 ПК-1	Контрольная работа	1	30	до конца сессии
Всего:			60	
	Зачет	Вопрос 1	20	По расписанию
		Вопрос 2	20	
Всего:			40	
Итого:			100	
<i>Дополнительный блок</i>				
ОПК-9 ПК-1	Реферат		5	По согласованию с преподавателем
Всего:			5	

Шкала оценивания в рамках балльно-рейтинговой системы МАГУ: «2» - 60 баллов и менее, «3» - 61-80 баллов, «4» - 81-90 баллов, «5» - 91-100 баллов, «зачтено» - 61-100 баллов.