

**ОЦЕНОЧНЫЕ СРЕДСТВА ДЛЯ ПРОВЕДЕНИЯ ПРОМЕЖУТОЧНОЙ  
АТТЕСТАЦИИ ОБУЧАЮЩИХСЯ ПО ДИСЦИПЛИНЕ (МОДУЛЮ)**

**1. Общие сведения**

1.	Кафедра	Горного дела, наук о Земле и природообустройства
2.	Специальность	21.05.04 Горное дело
3.	Специализация	№3 Открытые горные работы
4.	Дисциплина (модуль)	Гидрогеология
5.	Форма обучения	заочная
6.	Год набора	2014

**2. Перечень компетенций**

- владение навыками анализа горно-геологических условий при эксплуатационной разведке и добыче твердых полезных ископаемых, а также при строительстве и эксплуатации подземных объектов (ПК-1).

### 3. Критерии и показатели оценивания компетенций на различных этапах их формирования

Этап формирования компетенции (разделы, темы дисциплины)	Формируемая компетенция	Критерии и показатели оценивания компетенций			Формы контроля сформированности компетенций
		Знать:	Уметь:	Владеть:	
1. Введение.	ПК-1	краткую историю и основные этапы развития гидрогеологии. Роль российских и зарубежных учёных в развитии гидрогеологической науки.	определять значение подземных вод в народном хозяйстве страны, а также их глобальное значение для человеческой цивилизации в целом.	вопросами, которые решает наука гидрогеология. Основными разделами гидрогеологии.	Практическая работа. Устный опрос на понимание терминов.
2. Состав и строение подземной гидросферы.	ПК-1	общие закономерности распределения воды в литосфере. Изменения объёмного содержания воды в литосфере. Соотношение основных фаз воды в земной коре. Классификацию подземных вод.	определять виды воды в горных породах. Понятия о водоносных горизонтах, комплексах и бассейнах подземных вод. Основные элементы водоносного горизонта или комплекса: границы, область распространения, область питания, область разгрузки стока и др.	знаниями о происхождении гидросферы всей планеты. Современными представлениями и основными теориями и гипотезами происхождения подземных вод.	Практическая работа. Доклад с презентацией.
3. Физические свойства и химический состав подземных вод.	ПК-1	основные физические свойства подземных вод: плотность, температуру, цвет, прозрачность, запах, вкус, электропроводность и другие свойства подземных вод.	определять химический состав подземных вод. Такие как: минерализация, сухой остаток, жёсткость, щёлочность, реакция воды. Давать оценку качества питьевой и технической воды, агрессивности воды по отношению к бетону и Fe. Использовать данные ионного состава (мг/л) для пересчета химического состава подземных вод.	сведениями о необычности физических свойств воды. Особенности строения жидкой воды, необычностью её структуры, а также свойствами тяжёлой воды. Основными процессами формирования состава подземных вод.	Практическая работа. Контрольная работа №1. Решение задач

4. Характеристика основных типов подземных вод	ПК-1	что такое грунтовые воды, воды зоны аэрации и зоны насыщения, трещинные воды, карстовые (трещинно-карстовые) воды, пластовые (межпластовые) напорные подземные воды. О гидрогеотермии земной коры и о практическом использовании термальных вод.	определять <i>трещиноватость</i> и <i>проницаемость</i> горных пород. Выделять районы развития трещинных вод и уметь их использовать для практических нужд. Выявлять районы распространения трещинно-карстовых вод с их дальнейшим использованием.	сведениями о режиме напорных подземных вод. Знаниями о формировании артезианских вод и их минеральном составе. Владеть информацией об основных типах подземных минеральных вод и их лечебных свойствах.	Практическая работа. Решение задач.
5. Основы динамики, режима и баланса подземных вод	ПК1	на современном уровне всё о движении подземных вод. Иметь понятие о потоках подземных вод, об их основных фильтрационных параметрах. Законы движения. Линейный закон фильтрации (закон Дарси). Нелинейный закон фильтрации.	проводить полевые определения скорости фильтрации и вычислять коэффициент фильтрации. Определять дебит артезианской скважины, режим подземных вод, рассчитывать баланс и запасы подземных артезианских вод. Строить карты гидроизогипс и пьезоизогипс.	методами определения приток а воды к водозаборным сооружениям. Знаниями о совершенных и несовершенных грунтовых колодцев. Способами определения дебита совершенных одиночных грунтовых колодцев по заданному понижению (по Дюпюи).	Практическая работа. Контрольная работа №2. Решение задач Групповая дискуссия
6. Региональные закономерности формирования подземных вод	ПК-1	принципы гидрогеологического районирования территории страны и регионов. Подземные воды зоны развития многолетнемёрзлых горных пород (криолитозоны) и	рассказать о вертикальной гидродинамической и гидрогеохимической зональности подземных вод в земной коре, о закономерностях формирования подземных вод, о генетических циклах подземных вод, о подземных	сведениями о напорных артезианских водах в бассейнах платформенных и горноскладчатых областей.	Практическая работа. Реферат

		условия формирования.	их водах «криолитозоны» и условия их формирования.		
7. Ресурсы и использование подземных вод Мурманской области.	ПК-1	всё о ресурсах и качестве подземных вод Мурманской области и о перспективах их использования в целях питьевого и технического водоснабжения городов и посёлков.	определять загрязнение природных вод региона, а также отдельных потенциально опасных конкретных объектов. Вести картирование загрязнения природных сред. Вести мониторинг природной среды и определять на территории гидродинамический режим подземных вод. Например, на территории Мурманской области.	данными о режимной наблюдательной сети в Мурманской области и знать об основных характеристиках подземных вод Кольского полуострова, в том числе и о степени их техногенного загрязнения.	Практическая работа. Групповая дискуссия

## 4. Критерии и шкалы оценивания

### 4.1 Устный опрос на понимание терминов

Процент правильных ответов	До 50	До 60	61-80	81-100
Количество баллов за ответы	0	1	2	3

### 4.2 Доклад с презентацией

Баллы	Характеристики выступления обучающегося
10	<ul style="list-style-type: none"><li>— студент глубоко и всесторонне усвоил проблему;</li><li>— уверенно, логично, последовательно и грамотно его излагает;</li><li>— опираясь на знания основной и дополнительной литературы, тесно привязывает усвоенные научные положения с практической деятельностью;</li><li>— умело обосновывает и аргументирует выдвигаемые им идеи;</li><li>— делает выводы и обобщения;</li><li>— свободно владеет понятиями</li></ul>
5	<ul style="list-style-type: none"><li>— студент твердо усвоил тему, грамотно и по существу излагает ее, опираясь на знания основной литературы;</li><li>— не допускает существенных неточностей;</li><li>— увязывает усвоенные знания с практической деятельностью;</li><li>— аргументирует научные положения;</li><li>— делает выводы и обобщения;</li><li>— владеет системой основных понятий</li></ul>
3	<ul style="list-style-type: none"><li>— тема раскрыта недостаточно четко и полно, то есть студент освоил проблему, по существу излагает ее, опираясь на знания только основной литературы;</li><li>— допускает несущественные ошибки и неточности;</li><li>— испытывает затруднения в практическом применении знаний;</li><li>— слабо аргументирует научные положения;</li><li>— затрудняется в формулировании выводов и обобщений;</li><li>— частично владеет системой понятий</li></ul>
0	<ul style="list-style-type: none"><li>— студент не усвоил значительной части проблемы;</li><li>— допускает существенные ошибки и неточности при рассмотрении ее;</li><li>— испытывает трудности в практическом применении знаний;</li><li>— не может аргументировать научные положения;</li><li>— не формулирует выводов и обобщений;</li><li>— не владеет понятийным аппаратом</li></ul>

### 4.3. Решение задач

**5** балла выставляется, если студент решил все рекомендованные задачи, аргументировав их, с обязательной ссылкой на соответствующие нормативы (если по содержанию это необходимо).

**3** балла выставляется, если студент выполнил не менее 80% рекомендованных задач, аргументировав их, с обязательной ссылкой на соответствующие нормативы (если по содержанию это необходимо).

**1** балл выставляется, если студент выполнил не менее 60% рекомендованных задач, аргументировав их, с обязательной ссылкой на соответствующие нормативы (если по содержанию это необходимо).

0 баллов выставляется, если студент выполнил не менее 50% рекомендованных задач, аргументировав их, с обязательной ссылкой на соответствующие нормативы (если по содержанию это необходимо).

#### 4.4. Реферат

Баллы	Характеристики ответа студента
10	<ul style="list-style-type: none"> <li>- студент глубоко и всесторонне усвоил проблему;</li> <li>- опираясь на знания основной и дополнительной литературы, тесно привязывает усвоенные научные положения с практической деятельностью;</li> <li>- умело обосновывает и аргументирует выдвигаемые им идеи;</li> <li>- делает выводы и обобщения;</li> <li>- свободно владеет понятиями.</li> </ul>
5	<ul style="list-style-type: none"> <li>- студент твердо усвоил тему, грамотно и по существу излагает ее, опираясь на знания основной литературы;</li> <li>- не допускает существенных неточностей;</li> <li>- увязывает усвоенные знания с практической деятельностью;</li> <li>- аргументирует научные положения;</li> <li>- делает выводы и обобщения;</li> <li>- владеет системой основных понятий.</li> </ul>
3	<ul style="list-style-type: none"> <li>- тема раскрыта недостаточно четко и полно, то есть студент освоил проблему, по существу излагает ее, опираясь на знания только основной литературы;</li> <li>- допускает несущественные ошибки и неточности;</li> <li>- испытывает затруднения в практическом применении знаний;</li> <li>- слабо аргументирует научные положения;</li> <li>- затрудняется в формулировании выводов и обобщений;</li> <li>- частично владеет системой понятий.</li> </ul>
0	<ul style="list-style-type: none"> <li>- студент не усвоил значительной части проблемы;</li> <li>- допускает существенные ошибки и неточности при рассмотрении ее;</li> <li>- испытывает трудности в практическом применении знаний;</li> <li>- не может аргументировать научные положения;</li> <li>- не формулирует выводов и обобщений;</li> <li>- не владеет понятийным аппаратом.</li> </ul>

#### 4.5 Контрольная работа

Баллы	Содержание работы
10	<ul style="list-style-type: none"> <li>- содержание работы соответствует выданному заданию;</li> <li>- контрольное задание выполнено уверенно, логично, последовательно и грамотно;</li> <li>- все расчеты сделаны без ошибок;</li> <li>- выполненная графика соответствует стандартным требованиям;</li> <li>- выводы и обобщения аргументированы;</li> <li>- ссылки на литературу соответствуют библиографическим требованиям.</li> </ul>
5	<ul style="list-style-type: none"> <li>- основные требования к работе выполнены, но при этом допущены некоторые недочёты;</li> <li>- имеются неточности в стиле изложения материала;</li> <li>- имеются упущения в оформлении графики.</li> </ul>

<b>3</b>	<ul style="list-style-type: none"> <li>- работа выполнена на 50%;</li> <li>- имеются существенные отступления от требований к оформлению графических материалов и текста;</li> <li>- допущены ошибки в расчетах;</li> <li>- отсутствует логическая последовательность в выводах;</li> <li>- отсутствуют ссылки на литературные источники.</li> </ul>
<b>0</b>	<ul style="list-style-type: none"> <li>- обнаруживается полное непонимание сути выполняемой работы;</li> <li>- имеется большое количество грубейших ошибок;</li> <li>- отсутствуют практические навыки и теоретические знания предмета.</li> </ul>

#### 4.6 Выполнение задания по составлению глоссария и опорного конспекта

Критерии оценки	Количество баллов
1 Содержание глоссария соответствует темам изучаемой дисциплины. Термины расположены в алфавитном порядке.	<b>5</b>
2. Опорный конспект отвечает предъявляемым требованиям и включает все пройденные темы. Грамотно изложен текст, аккуратно оформлены все иллюстрации и рисунки к тексту.	<b>5</b>
<b>Итого:</b>	<b>10 баллов</b>

#### 4.7 Групповая дискуссия

Процент правильных ответов	До 50	>50
Количество баллов за ответы	<b>0</b>	<b>1</b>

**5. Типовые контрольные задания и методические материалы, определяющие процедуры оценивания знаний, умений, навыков и (или) опыта деятельности, характеризующих этапы формирования компетенций в процессе освоения образовательной программы**

##### 5.1 Типовое тестовое задание на понимание терминов

В целях обучения студентов, усвоения и контроля полученных знаний используются тестовые базы.

1. Ламинарное движение.
2. Турбулентное движение.
3. Безнапорная фильтрация.
4. Кривая депрессии.
5. Глубина потока.
- 6.. Пьезометрическая кривая.
7. Коэффициент скорости фильтрации.
8. Изотропность пласта.
9. Опытная откачка из скважин.
10. Опытные наливов воды в скважины.
11. Налив воды в шурфы.
12. Фильтрационный расход из водохранилища.
13. Водопроницаемость.
14. Влагоёмкость.
15. Водоотдача.
16. Поровая вода.
17. Суффозия.

18. Конституционная вода.
19. Транспирация.
20. Водоносный комплекс.

А – подземные воды, приуроченные к водоносным породам какого-либо стратиграфического подразделения.

Б – особый вид испарения в виде возникновения парообразной влаги в результате жизнедеятельности растений.

В – вода, входящая в кристаллическую решетку минералов.

Г – механическое действие движущейся воды на породы, проявляющееся в выносе мелких частиц из рыхлых несвязных пород.

Д – жидкая фаза воды, заполняющая поры породы.

Е – свойство пород, насыщенных водой, свободно отдавать гравитационную воду.

Ж – способность горных пород вмещать в своих пустотах и удерживать определённое количество воды при возможности свободного её вытекания под действием силы тяжести.

З – свойство пород пропускать под действием тяжести воду.

И – объем воды, фильтрующейся из водохранилища в единицу времени.

К – метод, позволяющий ориентировочно определять коэффициент фильтрации пород, залегающих выше уровня грунтовых вод.

Л – вид гидрогеологических исследований, позволяющий в некоторых случаях дать характеристику водопроницаемости «сухих» горных пород.

М – вид гидрогеологических исследований, являющийся основным, наиболее точным методом определения коэффициента фильтрации водоносных пород.

Н – однородный пласт, коэффициент фильтрации в котором не зависит от направления движения потока.

О – скорость движения подземных вод в порах или трещинах породы при напорном градиенте, равном единице.

П – линия напоров подземных вод.

Р – повышение уровня воды над водоупорным ложем, равнозначное понятию мощности водоносного пласта.

С – кривая свободной поверхности подземных вод.

Т – случай, когда фильтрующаяся вода насыщает водопроницаемый пласт не на всю его мощность.

У – вид движения воды, при котором происходят пульсация скоростей и перемешивание частиц потока.

Ф – вид движения воды, при котором нет пульсации скоростей, приводящей к перемешиванию частиц.

**Ключ:** Ф-1, У-2, Т-3, С-4, Р-5, П-6, О-7, Н-8, М-9, Л-10, К-11, И-12, З-13, Ж-14, Е-15, Д-16, Г-17, В-18, Б-19, А-20.

## 5.2 Типовые задачи с решением

Успешному изучению теоретических основ дисциплины и применению полученных знаний на практике в значительной мере способствует решение задач и примеров, как при групповом обучении, так и при самостоятельной, индивидуальной работе. Студентам в течение семестра преподавателем предлагаются для решения различные задачи по гидрогеологическим исследованиям, выполняемым при поисках, разведке и добыче полезных ископаемых. Большинство задач взято из учебного пособия И.К. Гавич и др. (см. Гавич, Л.В. Практикум по гидрогеологии / Л.В. Гавич, Л.В. Жемерикина, А.М. Крысенко. Д.М. Чумакова. – М.: Недра, 1995. – 255 с.).

### Задачи для самостоятельной работы студентов.

**Задача № 9.3.** [осн. 2, с. 191-194]



На рис. 1 показана река, которая загрязняет напорный водоносный горизонт, представленный песками,  $k = 10$  м/сут,  $n_c = 0,1$ . Средний градиент потока  $I$  в зоне влияния водозабора равен  $10^{-4}$ , водозабор находится на расстоянии 100 м от реки.

Определить, за сколько суток загрязненная вода, имеющая минерализацию  $M = 5$  г/л, дойдет до водозаборных скважин.

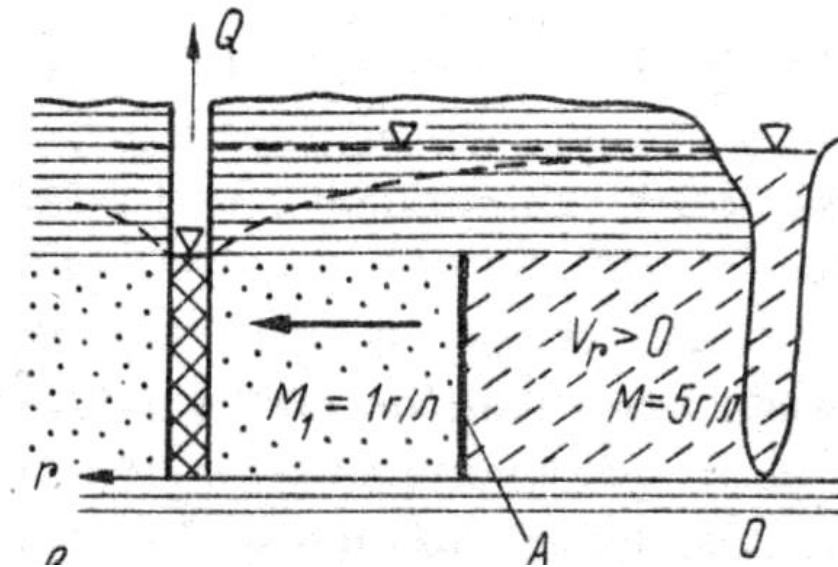


Рис. 1. Схема гидрогеохимической миграции в подземных водах при конвективном переносе или поршневом вытеснении (сверху вниз):

1 – водоупорные глины; 2 – водоносные пески;

3 – загрязнение водоносного напорного горизонта речными водами.

Ход решения:

Как следует из условия задачи, мы имеем дело с простейшим случаем конвекции – поршневым вытеснением, когда достаточно быстро движущаяся вода одной минерализации и состава механически, как поршень, вытесняет воду, имеющую другую минерализацию и состав. Смещение  $\Delta l$  (в м) границы раздела за время  $t$  (в сут.) можно найти по формулам:

$$v = k \cdot I \text{ и } t = l \cdot n_o / v.$$

где  $n_o$  – активная пористость,  $v$  – скорость фильтрации (перемещения фронта вытеснения),  $k$  – коэффициент фильтрации,  $I$  – градиент потока.

Смещение  $\Delta l = k \cdot I \cdot t / n_o = v \cdot t / n_o$ .

Подставив исходные данные, найдем:  $t = \Delta l \cdot n_o / k \cdot I = 100 \cdot 0,1 / 10 \cdot 0,0001 = 10000$  суток, т.е. вода с минерализацией 5 г/л дойдет до скважины только за 25 лет.

### Задача № 9.7. [основная 2, с. 191-194]

Принять в качестве расчетной схему массопереноса, приведенную ниже на рисунке 2.

Определить: 1) средний градиент изменения минерализации воды, если мощность суглинков  $m_o = 100$  м; 2) скорость массопотока, т.е. единичный поток вещества; принять площадь сечения массопотока равной  $1 \text{ м}^2$ , а  $D_M = 10^{-5} \text{ м}^2/\text{сут}$ ; 3) минерализацию воды на расстоянии 50 м от подошвы пласта.

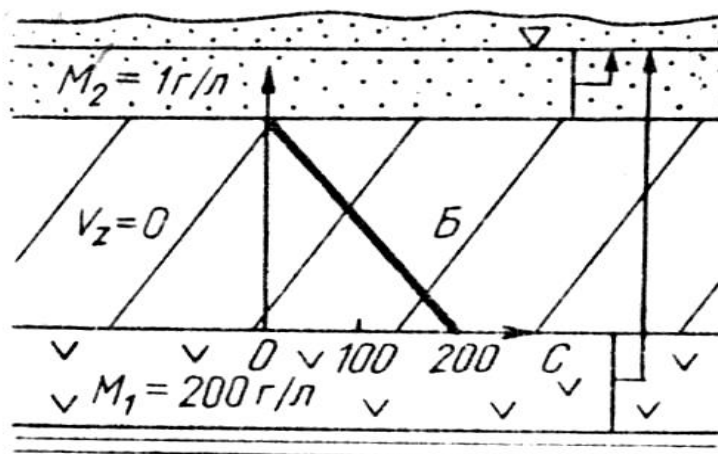


Рис. 2. Схема гидрогеохимической миграции в подземных водах при диффузионном переносе (сверху вниз): 1 – водоносные пески; 2 – относительно проницаемые породы (суглинки); 3 – водоносные гипсы; 4 – водоупорные глины.

Ход решения:

Как известно, перенос растворенного вещества подземными водами осуществляется тремя основными способами: конвекцией, диффузией и гидродисперсией.

В рассматриваемом примере массопоток осуществляется способом диффузии, т.к. скорость фильтрации из напорного горизонта гипсов через относительно проницаемые суглинки  $V_z=0$ . Перенос компонентов идет под действием градиента их концентрации и определяется уравнением Фика:

$$Q_c = D_M \cdot F \cdot I_c$$

где  $Q$  – количество или поток вещества, перемещающегося через площадь поперечного сечения  $F$  под влиянием градиента концентрации  $I_c$ ;

$D_M$  – коэффициент диффузии.

При значениях  $C_1=200$  г/л,  $C_2=1$  г/л и  $l = 100$  м:

1)  $I_c = (200-1)/100 = 1,99$  г/л;

$Q_c = 1,99 \cdot 10^{-5} \text{ м}^3/\text{сут.}$

2)  $q = Q_c/F = D_M \cdot I_c = 1,99 \cdot 10^{-5}$  м/сут, т.е. единичный поток или скорость массопотока вещества приблизительно будет равна  $23 \cdot 10^{-9}$  см/сек (т.е. весьма близка к 0).

3) Минерализация на высоте 50 м от подошвы пласта составит:

$I_c = (C_1 - C_{50})/0,5 \text{ м},$

$C_{50} = 200 - 50 \cdot 1,99 = 100,5$  г/л.

Рассмотрим пример решения задачи № 9.4 из [доп. 8, с. 286, 293-295].

**Задача 9.4.**

В мелкозернистых песках (коэффициент фильтрации  $k=7$  м/сут, эффективная пористость  $n=0,07$ ), расположенных на горизонтальном водоупоре, сооружена совершенная протяженная галерея длиной  $L=300$  м. Установившийся на момент начала откачки уровень воды в галерее составлял  $H_0=5$  м. Было принято решение о водоотливе из галереи так, что в течение всего процесса в ней будет поддерживаться уровень воды  $h_0=0,5$  м.

Определить расход воды  $Q_\Sigma$  ( $\text{м}^3/\text{сут}$ ), поступающей в галерею, через 20 суток после начала водоотлива. Найти соотношение расходов воды  $Q_{20}/Q_{40}$ , поступающей в галерею, через 20 и 40 суток. Определить уровень депрессионной кривой  $h(x,t)$  (м) на расстоянии  $x = 30$  м через  $t = 15$  суток.

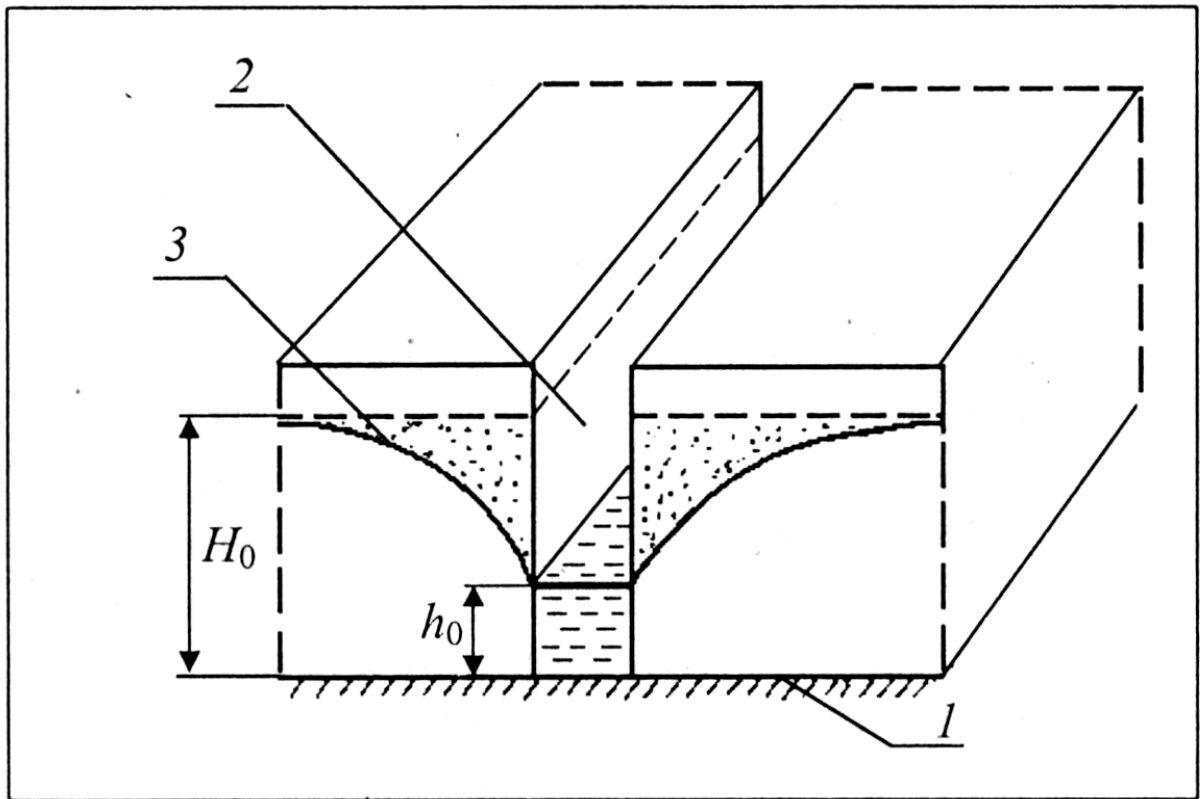


Рис. 1. Совершенная галерея:  
 1 - водоупор; 2 - галерея; 3 - депрессионная кривая

Решение

Коэффициент уровнепроводности массива:

$$a = \frac{kH_0}{n} = \frac{7 \cdot 5}{0,07} = 500 \text{ м}^2/\text{сут.}$$

Расход воды, поступающей в галерею на единицу ее длины (9.59), на 20-е сутки:

$$Q = \frac{k(H_0^2 - R_0^2)}{\sqrt{\pi a t}} = \frac{7(5^2 - 0,5^2)}{\sqrt{3,14 \cdot 500 \cdot 20}} \approx 0,978 \text{ м}^3/(\text{м} \cdot \text{сут}).$$

Расход воды, поступающей в галерею длиной  $L = 300$  м, на 20-е сутки:

$$Q_{\Sigma} = QL = 0,978 \cdot 300 \approx 293,4 \text{ м}^3/\text{сут.}$$

Соотношение расходов воды, поступающей в галерею, через 20 и 40 сут определяем из сопоставления в различные моменты времени:

$$\frac{Q_{20}}{Q_{40}} = \sqrt{\frac{40}{20}} = \sqrt{2} \approx 1,41.$$

Число Фурье для момента времени  $t = 15$  сут и расстояния  $x = 30$  м:

$$Fo_x = \frac{at}{x^2} = \frac{500 \cdot 15}{30^2} = 8,33.$$

Значение интеграла вероятности определяем по таблицам специальных функций [18]:

$$\theta = \operatorname{erf}\left(\frac{1}{2\sqrt{8,33}}\right) = 0,19.$$

Уровень депрессионной кривой на расстоянии 30 м через 15 сут находим из формулы (9.55):

$$\begin{aligned} h(x, t) &= \sqrt{(H_0^2 - h_0^2)\theta} + h_0^2 = \\ &= \sqrt{(5^2 - 0,5^2)0,19} + 0,5^2 = 2,22 \text{ м.} \end{aligned}$$

Ответ:  $Q_{\Sigma} = 293,4 \text{ м}^3/\text{сут}; Q_{20}/Q_{40} = 1,41; h(30, 15) = 2,22 \text{ м.}$

Рассмотрим ещё один пример по кусту водопонижающих скважин (см. рис. 2) из [доп. 6, с. 3-19]

**Задача 17.**

Рассчитать групповую установку водопонижающих скважин, расположенных по прямоугольному контуру размером 60 X 30 м. Исходные данные: минимально необходимое понижение в пределах контура  $S = 5$  м, сниженный уровень  $H = 7$  м, радиус скважин 0,2 м, мощность грунтового потока  $H = 12$  м, коэффициент фильтрации  $k = 17,3$  м/сутки.

Задаемся числом скважин  $n = 6$  и понижением в скважинах  $S = 8$  м.

1. Радиус влияния по формуле (1)

$$R = 2S \sqrt{Hk} = 2 \cdot 8 \sqrt{12 \cdot 17,3} = 231 \text{ м.}$$

Приведенный радиус установки по формуле (2)

$$r_0 = \sqrt{\frac{F}{\pi}} = \sqrt{\frac{60 \cdot 30}{3,14}} = 24 \text{ м.}$$

Радиус действия водопонижающей установки

$$R_0 = R + r_0 = 231 + 24 = 255 \approx 250 \text{ м.}$$

При небольшой мощности водоносного горизонта скважины доводим до водоупора.

2. Дебит каждой скважины по формуле В. М. Щелкачева (3)

$$Q' = \frac{1,36k(2H - S)S}{\lg \frac{R_0^6}{6r_0^5 r}} = \frac{1,36 \cdot 17,3(2 \cdot 12 - 8)8}{6 \lg 250 - \lg 6 - 5 \lg 24 - \lg 0,20} = 407 \text{ м}^3/\text{сутки.}$$

3. По формуле (4) определяем высоту сниженного уровня грунтовых вод в центре установки:

$$H_{ц} = \sqrt{H^2 - \frac{6Q'}{1,36k} (\lg R_0 - \lg r_0)} =$$

$$= \sqrt{12^2 - \frac{6 \cdot 407}{1,36 \cdot 17,3} (\lg 250 - \lg 24)} = 6,19 \text{ м.}$$

4. Определим по формуле (5) водопрпускную способность скважины при  $l = H - S = 12 - 8 = 4$  м:

$$f = 120\pi r l k^{1/3} = 120 \cdot 3,14 \cdot 0,20 \cdot 4 \cdot (17,3)^{1/3} = 780 \text{ м}^3/\text{сутки.}$$

Так как получены удовлетворяющие нас значения  $H_{ц} = 6,19$  м менее 7 м и  $Q' = 407$  м<sup>3</sup>/сутки менее  $f = 780$  м<sup>3</sup>/сутки, останавливаемся на числе скважин  $n = 6$  и располагаем их по углам контура и посередине длинных сторон, т.е. на расстоянии 30 м одна от другой (см. рис. 2).

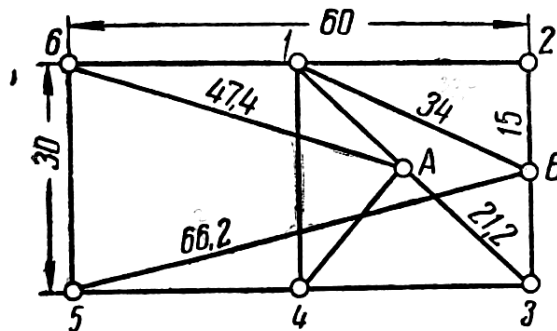


Рис. 2. Схема расположения водопонижающих скважин.

Дебит установки

$$Q = n \cdot Q' = 6 \cdot 407 = 2442 \text{ м}^3/\text{сутки.}$$

5. Зная число и расположение скважин, уточняем высоту сниженного уровня грунтовых вод в центре установки  $H_{ц}$  по формуле (6)

$$H_A = \sqrt{12^2 - \frac{6 \cdot 407}{1,36 \cdot 17,3} \left[ \lg 250 - \frac{1}{6} (4 \lg 21,21 + 2 \lg 47,10) \right]} = 6,71 \text{ м;}$$

$$H_B = \sqrt{12^2 - \frac{6 \cdot 407}{1,36 \cdot 17,3} \left[ \lg 250 - \frac{1}{6} (2 \lg 15 + 2 \lg 34 + 2 \lg 62) \right]} = 7,07 \text{ м} \approx 7 \text{ м.}$$

7. Проверим по формуле (6), достигается ли требуемое понижение уровня грунтовых вод в точках A и B поля осушения (см. рис. 1):

$$H_{ц} = \sqrt{H^2 - \frac{6Q'}{1,36k} \left[ \lg R_0 - \frac{1}{6} \lg (x_1 x_2 x_3 x_4 x_5 x_6) \right]} =$$

$$= \sqrt{12^2 - \frac{6 \cdot 407}{1,36 \cdot 17,3} \left[ \lg 250 - \frac{1}{6} (2 \lg 15 + 4 \lg 33,54) \right]} = 6,40 \text{ м.}$$

Расчет показал, что установкой из шести скважин при понижении 8 м достигается требуемое снижение уровня грунтовых вод, причем фильтр длиной  $l$ , равной 4 м, будет легко пропускать откачиваемый расход.

### 5.3 Методические указания по выполнению контрольных работ

Контрольные работы подводят итог изучению дисциплины в период установочной сессии. Самостоятельная работа студента предполагает работу с научной и учебной литературой.

**В контрольную работу № 1** вошли задачи из учебного пособия Практикум по гидрогеологии / И.К. Гавич, Л.В. Жемерикина, А.М. Крысенко и др.- М.: Недра, 1995 - 253 с.

Структура контрольных заданий отвечает структуре рассматриваемой дисциплины. В каждой теме этого пособия сначала коротко рассматриваются теоретические предпосылки для успешного решения контрольного задания, а затем даётся развернутое решение одной или нескольких типовых задач.

На практических занятиях в течение семестра изучаются следующие основные темы:

**Тема 1.** Изучение гидрогеологических свойств геологической среды и основных законов движения подземных вод в земной коре.

**Тема 2.** Изучение основных видов движения подземных вод в горных породах.

**Тема 3.** Изучение химического состава подземных вод.

**Тема 4.** Основные гидрогеологические карты, их построение и анализ.

**Тема 5.** Гидродинамические основы изучения движения подземных вод.

**Тема 6.** Гидродинамические расчёты подпора грунтовых вод и фильтрации воды из водохранилищ и каналов (плоско-параллельные потоки).

**Тема 7.** Гидродинамические расчёты водозаборов и дренажи (радиальные и плано-радиальные потоки).

**Тема 8.** Определение гидрогеологических параметров по данным откачек и наблюдений.

**Тема 9.** Изучение влаго- и массопереноса в зонах аэрации и полного насыщения.

**Тема 10.** Методы камеральной обработки гидрогеологической информации.

**Тема 11.** Определение естественных запасов и ресурсов подземных вод.

Ниже в таблице приводятся номера задач из упомянутого выше учебного пособия по темам и вариантам.

**Матрица задач для контрольных работ № 1,2 и 3**

№ варианта	Номера задач по темам										
	1	2	3	4	5	6	7	8	9	10	11
1	1.6	2.6	3.3	4.5	5.1	6.1.1	7.1.1	8.3	9.4	10.1	11.5
2	1.7	2.6	3.3	4.5	5.5	6.1.2	7.1.2	8.2	9.6	10.2	11.5
3	1.3	2.6	3.3	4.5	5.3	6.1.3	7.1.3	8.3	9.7	10.1	11.5
4	1.6	2.6	3.3	4.5	5.4	6.1.4	7.1.4	8.2	9.4	10.2	11.5
5	1.3	2.6	3.3	4.5	5.5	6.1.5	7.1.5	8.3	9.7	10.1	11.5
6	1.6	2.6	3.3	4.5	5.1	6.4.1	7.1.6	8.2	9.6	10.2	11.5
7	1.7	2.6	3.3	4.5	5.3	6.4.2	7.5	8.3	9.7	10.1	11.5
8	1.3	2.6	3.3	4.5	5.4	6.4.3	7.1.1	8.2	9.4	10.2	11.5
9	1.6	2.6	3.3	4.5	5.5	6.4.4	7.1.2	8.3	9.6	10.1	11.5
10	1.7	2.6	3.3	4.5	5.1	6.4.5	7.1.3	8.2	9.7	10.2	11.5
11	1.3	2.6	3.3	4.5	5.3	6.4.6	7.1.4	8.3	9.4	10.1	11.5
12	1.6	2.6	3.3	4.5	5.4	6.4.7	7.1.5	8.2	9.6	10.2	11.5

В качестве примера рассмотрим тему 4 «Основные гидрогеологические карты, их построение и анализ» из контрольной работы №1, т.к. эта работа является наиболее сложной.

### Типы гидрогеологических карт

Карта - наиболее распространенная форма обобщения гидрогеологической информации. Подземная вода в отличие от горных пород динамична и многие ее характеристики (уровень, расход, минерализация, температура и др.) изменяются во времени. Поэтому карты составляют в изолиниях на определенные моменты времени. Подземные воды характеризуются многообразием признаков, поэтому для исследуемого района составляют серию гидрогеологических карт одинакового масштаба.

Гидрогеологические карты составляют по результатам гидрогеологических съемок, по данным разведочных, опытных, геофизических и лабораторных работ, по наблюдениям за режимом подземных вод. Назначение карт - отобразить особенности залегания и распространения подземных вод, дать количественную и качественную характеристику водоносным горизонтам и комплексам, месторождениям подземных вод, гидрогеологическим бассейнам.

Различают карты по детальности (т.е. по масштабу), назначению, целевому содержанию, по видам картируемых показателей, по методам построения и другим признакам.

По назначению выделяют общие и специализированные (или специальные) карты. *Общие* карты составляют по результатам гидрогеологических съемок главным образом в масштабе 1:200 000 - 1:500 000. На этих картах отображают: 1) условия залегания и распространения водоносных горизонтов и комплексов, водоупоров, водозоны аэрации; 2) водообильность пород; 3) минерализацию и химический состав подземных вод; 4) глубину залегания и пьезометрическую поверхность первого от поверхности водоносного горизонта.

*Специализированные* карты служат дополнением к общим и имеют самостоятельное значение. Содержание карт определяется целевым назначением гидрогеологических изысканий и исследований.

К специальным относят следующие типы карт: 1) гидро- и пьезоизогипс; 2) водопроницаемости водоносного горизонта; 3) общей и эффективной мощности водоносного горизонта; 4) минерализации и содержания различных компонентов и газов в подземных водах; 5) температуры подземных вод; 6) модулей подземного стока.

К специальным относят также и прогнозные карты, которые составляют по результатам гидрогеологических расчетов. Они характеризуют будущие изменения в гидрогеологической обстановке, возникающие при орошении, работе водозаборов и т.п. •

По целевому содержанию карты делят на три группы: гидрогеологических условий; параметров и показателей гидрогеологических свойств и состояний; гидрогеологического районирования.

*Карты гидрогеологических условий* характеризуют условия залегания и распространения водоносных пород, водообильность и качество подземных вод. Эти показатели изображаются на плоскости в виде различных по конфигурации площадей, часть показателей дается в изолиниях. Главным образом это среднемасштабные карты.

*Карты гидрогеологических параметров и показателей* характеризуют: а) изменчивость свойств объекта (карты пористости, коэффициентов фильтрации пород, минерализации и химического состава подземных вод и др.); б) структуру или строение водоносных горизонтов и водоупоров (карты водопроницаемости и мощности водоносных горизонтов и др.); в) характер внутренних и внешних связей объекта (карты гидро- и пьезоизогипс, инфильтрационного питания и др.).

Параметры и показатели являются количественными характеристиками, поэтому для изображения их изменчивости на плоскости используется метод изолиний и зон.

*Карты гидрогеологического районирования* отражают особенности гидрогеологических условий применительно к решению различных задач. На картах показывают разные по конфигурации площади в соответствии с разработанными таксономическими единицами (провинции, области, районы, зоны, участки и др.).

По степени обоснованности фактических материалов все карты подразделяют на *кондиционные* и *некондиционные*. Достаточность фактического материала устанавливается из опыта исследований.

Каждая гидрогеологическая карта состоит: 1) из собственно карты, 2) условных обозначений; 3) гидрогеологических разрезов; 4) пояснительной записки.

Основные требования к составлению карты и разреза: 1) они должны хорошо читаться: быть не перегруженными; 2) отображать степень достоверности исходных материалов: разными знаками показывать, какие участки построены на основе фактического материала, какие — путем аналогии; 3) распространение главных показателей по площади в виде зон или изолиний, с помощью цвета и штриховки; 4) условные обозначения располагать в порядке уменьшения их информационной силы, т.е. на первом месте помещают главные показатели, изображаемые изолиниями, зонами, в конце — прочие условные знаки (точки опробования, линии разрезов и др.); 5) проставлять опорные точки наблюдений с указанием номера точки и числового значения показателя.

Наиболее часто по результатам исследований составляют карты: 1) фактического материала; 2) распространения и водообильности; 3) гидроизогипс и глубин залегания грунтовых вод; 4) пьезоизогипс; 5) минерализации и химического состава подземных вод; 6) гидрогеологических параметров (коэффициентов фильтрации, мощности и водопроницаемости водоносного горизонта).

### Общая последовательность построения карт и разрезов

1. Строят гидрогеологические разрезы вкрест и по простиранию потока подземных вод.

2. Устанавливают наличие закономерности изменения показателя. С учетом этого выбирают главные направления.

3. Рассчитывают или назначают величину сечения или интервала зон. Для того чтобы величина расчетного сечения изолиний какого-либо показателя  $\Delta P$  не оказалась близкой к случайной погрешности его измерения, определяется минимальная величина интервала  $\Delta P$  по формуле:

$$\Delta P = 2m_{\text{ср}}, \quad (1)$$

где  $m_{\text{ср}}$  — средняя разность между экспериментальными значениями показателя в отдельных точках карты, вычисляемая как

$$m_{\text{ср}} = \frac{1}{n} \sum (m_i - m_j), \dots \dots \dots (2)$$

где  $m_i, m_j$  — измеренные или расчетные значения показателя в двух любых соседних точках  $(i, j)$  картируемой площади;  $n$  — число сопоставительных разностей (не менее 20).

4. Выполняют построение карты. Интерполяцию начинают по главным направлениям, характеризующим максимальные градиенты в изменении показателя. При этом во внимание принимают геолого-литологические, генетические, фациальные, геоморфологические границы, зоны тектонических нарушений и другие элементы, могущие оказать влияние на изменчивость показателя в плане. Построение завершают интерполяцией значений показателя по вспомогательным линиям.

5. Оформляют заголовок карты, указывают ее масштаб и автора. Составляют условные обозначения.

Строят разрезы в следующей последовательности: 1) выбирают типовые направления в соответствии с назначением исследований и результатом анализа геолого-гидрогеологических условий. При мелко- и среднемасштабном картировании направления совпадают с линиями наибольшей изменчивости свойств горных пород и подземных вод, располагаются вкрест простирания основных геологических структур, пересекают



геоморфологические элементы, зоны разломов, речные долины и т.п.; для крупномасштабных профилей эти направления связаны с местонахождением будущих инженерных сооружений (линия расположения водозаборных скважин и т.п.); 2) выбирают масштабы: горизонтальный назначают в соответствии с масштабом карты, к которой будет приложен разрез, вертикальный обычно крупнее, так как он должен обеспечить четкое изображение условий залегания и взаимосвязи водоносных комплексов между собой, с реками и др. Обычно для среднемасштабных разрезов принимают 10-20 м в 1 см; для крупномасштабных - 1-5 м в 1 см; 3) строят гипсометрический трюфель, на котором вертикальными линиями показывают местоположение скважин, отметки их устья и забоя, рельеф поверхности земли; 4) по данным бурения строят геолого-литологические колонки, проводят геологические и литологические границы, зоны разломов; наносят положение уровней и напоров подземных вод по скважинам, источникам и т.п.; 5) на основании гидрогеологических данных выделяют водоносные горизонты или комплексы, разделяющие их относительные водоупоры, указывают интервалы опробования, количественные показатели изученных свойств.

Для построения разреза необходимы следующие данные: 1) топографическая карта; 2) геологический и геоморфологический профили по выбранному направлению; 3) геолого-литологические колонки скважин, шурфов и других выработок, находящихся на линии разреза или вблизи него; последние могут быть снесены дополнительно на линию разреза для повышения его информативности; 4) результаты наблюдений за водопоявлениями в скважинах, колодцах, родниках (сведения о глубине залегания подземных вод, их появлении и установлении при бурении, отметки выхода источников с их дебитом и т.п.); 5) результаты опробования водоносных горизонтов (дебиты скважин, коэффициенты фильтрации, химический состав подземных вод и др.) и положение опробуемых интервалов на колонках скважин (при большом числе точечных показателей их предварительно обрабатывают статистическими методами); 6) результаты наблюдений на гидрометрических постах (значения уровней и глубин рек, озер и др.).

### **Анализ гидрогеологического разреза.**

Гидрогеологический разрез анализируют в следующем порядке:

1. Устанавливают водоносные горизонты и водоупоры, условия их залегания, состав пород и данные об уровнях подземных и поверхностных вод.

2. Определяют мощность водоносного пласта (разность отметок его кровли и подошвы), глубину вскрытия напорного водоносного горизонта (разность между отметками поверхности земли и кровли водо-содержащего пласта); напор над кровлей (разность отметок между пьезометрическим уровнем и кровлей пласта). Зоны, где поверхность земли располагается ниже пьезометрической кривой, выделяют как участки возможного самоизлива. Глубина грунтовых вод равна разности отметок поверхности земли и уровня грунтовых вод, мощность - разности отметок зеркала грунтовых вод и водоупорной подошвы водоносного пласта. Определяют мощность и строение зоны аэрации, что важно для оценки инфильтрационного питания подземных вод; устанавливают наличие относительно водоупорных прослоев в зоне аэрации, так как на них может формироваться верховодка, возможно возникновение и зон местного напора.

3. Характеризуют условия движения подземных вод: направление движения, уклон потока на разных участках, взаимосвязь с водотоками; зная  $k$ ,  $m$ ,  $I$ , можно оценить приближенно расход потока по формуле Дарси.

4. Выявляют условия питания и разгрузки подземных вод, местоположение областей питания и разгрузки. Отмечают участки выхода на поверхность земли (эрозионный тип разгрузки источниками), в зоне тектонических нарушений (барьерные источники), участки "окон" размыва водоупорных толщ. Разгрузка под уровень рек, морей образует закрытые очаги разгрузки. При неглубоком залегании уровня грунтовых вод

наблюдается разгрузка испарением и транспирацией с их поверхности. Питание грунтовых вод обычно происходит во всей области их развития путем инфильтрации атмосферных осадков через зону аэрации, а также фильтрации из рек, озер, каналов, смежных водоносных горизонтов.

5. Устанавливают характер и интенсивность взаимосвязи между водоносными горизонтами из литолого-фациального анализа разреза и соотношений напоров смежных водоносных горизонтов, характера изменения этих соотношений по разрезу.

6. Называют факторы, защищающие водоносные горизонты от загрязнения.

### **Особенности интерполяции при построении карт**

Основные особенности, которые следует учитывать при построении карт гидроизогипс и глубин залегания грунтовых вод следующие:

1. Учитывая тесную связь грунтовых вод с поверхностными и изменчивость зеркала грунтовых вод во времени, карты составляют на определенную дату или интервал времени, которые указывают на карте в названии или условных обозначениях. Отсюда в процессе гидрогеологической съемки измерение уровней грунтовых и поверхностных вод должно быть выполнено за короткий период, в течение которого не происходит существенных изменений в форме и уклонах поверхности грунтовых вод. С другой стороны, имеющиеся разновременные замеры с помощью данных режимных наблюдений и знания сезонных и годовых амплитуд колебаний уровней должны быть приведены к расчетной дате путем прибавления или вычитания этих амплитуд из принятых к построению отметок; если амплитуды меньше выбранного сечения или интервала глубин, то разновременность не учитывается.

2. Так как существует гидравлическая связь грунтовых вод с поверхностными, нельзя вести интерполяцию через реки, каналы, дренажи, овраги, болота, иначе не будет учтена их дренирующая (или питающая) роль и форма зеркала грунтовых вод будет искажена. Указанные водотоки служат границами, к которым должны примыкать линии интерполяции и сами гидроизогипсы.

3. Зеркало грунтовых вод в сглаженном виде повторяет рельеф земной поверхности. Это позволяет по анализу топографической карты представить общий рельеф зеркала грунтовых вод и наметить главные направления интерполяции - от водоразделов к рекам вкрест простирания потока. По этим направлениям наблюдается наибольший градиент потока и, следовательно, эти линии пересекут наибольшее число гидроизогипс.

4. Сходство форм топографической карты и гидроизогипс и знание ориентировочных глубин до уровня грунтовых вод позволяет наметить зоны и участки, где поверхностные воды небольших рек ручьев, оврагов, каналов, водохранилищ при мощности зоны аэрации, т.е. глубине до грунтовых вод, 10 м и более не будут непосредственно гидравлически связанными. Из русла и ложа таких водотоков будет наблюдаться инфильтрация поверхностных вод в зону аэрации по типу свободного просачивания (подземный дождь). В этом случае под дном этих водотоков могут формироваться "бугры" или "валы" на зеркале грунтовых вод, поэтому нельзя интерполировать точки, возможно находящиеся на противоположных сторонах таких "бугров" или "валов". Аналогичная картина может наблюдаться в засушливых или закарстованных районах в зоне временных водотоков при значительных глубинах до воды.

5. Для умеренного климата обычно построение карт гидроизогипс и глубин залегания выполняют по замерам в периоды зимней или осенней межени, когда уровень грунтовых вод изменяется мало, а форма зеркала становится более спокойной, гладкой.

6. Нередко по данным съемки отметок урезов воды рек, каналов, водохранилищ, дренажей, болот известно бывает мало, а они являются либо внутренними, либо внешними

границами потока, где должны оканчиваться гидроизогипсы. Можно такие отметки дополнительно найти на уровнях постах, показанных на топографических картах, или вычислить ориентировочно, зная средний уклон реки или канала. Путем интерполяции отметок урезов вдоль русел рек, каналов, дрен определяют положение точек, где отметка уреза воды в водотоке отвечает отметке уровня грунтовых вод при принятых сечениях гидроизогипс. Следует иметь в виду, что уклоны открытой водной поверхности рек, каналов, дрен обычно достаточно равномерны и невелики ( $10^{-3}$ - $10^{-4}$ ), а в болотах, связанных с грунтовыми водами, уровни воды отвечают отметке рельефа.

7. При скрытом дренировании (питании) грунтовых вод оврагами, саями, когда открытого поверхностного водотока в них не наблюдается, а подземная вода может находиться на небольшой глубине под дном в овражно-балочном аллювии, интерполировать через такие овраги, саяи нельзя (см. п. 2).

8. При ручной интерполяции применяют метод треугольников: точки замеров уровня соединяют линиями, образующими треугольник; длинная его сторона должна быть перпендикулярна к направлению падения потока. На рис. 1 правильные направления интерполяции: 1, 2, 4, 7; 1, 3, 4; 5, 3; 5, 6, 7; неверная интерполяция - линии 1, 4; 3, 7; 5, 7. В последнем случае изменяется (пунктирная линия) форма потока; по линии, проходящей через т. 3, наблюдается как бы скрытое дренирование потока, а по линии, идущей через точки 5 и 4, - интенсивное инфильтрационное питание, создающее некоторый водораздел в потоке. На самом деле поток имеет спокойную простую форму (сплошные линии).

9. Карту глубин залегания строят после построения карты гидроизогипс. Совмещают топографическую карту с картой гидроизогипс; в любой точке пересечения горизонтали с гидроизогипсой по разности их отметок определяют заданную глубину до воды. Обычно назначают глубину (м) 0, 1, 3, 5, 10, тем самым выделяются зоны с интервалами глубин (м): 0-1, 1-3, 3-5, 5- 10 и более 10.

10. У опорных точек проставляют сверху номер точки по каталогу, справа в числителе отметку поверхности земли (устья скважины и др.), а в знаменателе отметку уровня грунтовых вод; слева глубину до воды.

11. Гидроизогипсы обычно показывают толстыми сплошными линиями синего или голубого цвета, границы зон глубин - черными линиями. При недостатке фактического материала пунктиром проводят предполагаемые линии, которые оконтуривают недостаточно достоверные участки.

12. О пунктах 1-8 необходимо помнить при использовании программ и компьютерной техники.

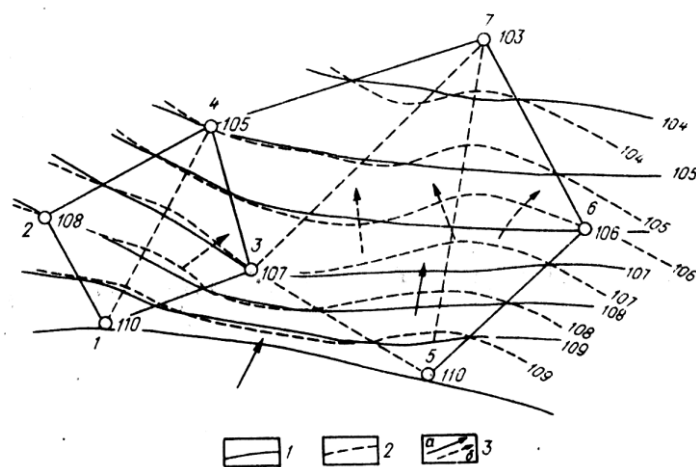


Рис. 1. Схема интерполяции при помощи метода треугольника:

1 - линия равных напоров, проведенная путем правильной интерполяции; 2 - то же. при неправильной интерполяции; 3 - направление потока (а - при правильной интерполяции, б - при неправильной интерполяции).

## **Анализ карт гидроизогипс и глубин залегания грунтовых вод**

По картам можно определить следующие характеристики: глубину до воды, направление потока подземных вод по нормали к гидроизогипсе. Линии, определяющие направление потока, носят название *линий токов*. Вместе с системой гидроизогипс они образуют *гидродинамическую сетку потока грунтовых вод*. Ее форма характеризует поток в плане, закономерности изменения его структуры, направление движения, положение подземного водораздела, изменение ширины потока и его градиентов, характер и тип взаимосвязи с реками и водоемами, положение областей питания и дренирования. При наличии сведений о фильтрационных свойствах и мощности водосодержащей толщи оценивают расход потока (по Дарси) в любом элементе сетки, модуль подземного стока, усредненную величину инфильтрационного питания или глубинного подпитывания, т.е. элементы баланса грунтовых вод.

*Анализ карт гидроизогипс, глубин залегания грунтовых вод и прилагаемых к ним гидрогеологических разрезов обобщается в записке.*

Составление ее ведется в следующей последовательности:

- 1) кратко описывают геоморфологические особенности, условия залегания, литологический состав и мощность водосодержащих пород, положение и характер залегания водоупора;
- 2) характеризуют мощность и строение зоны аэрации с указанием участков наиболее благоприятных для инфильтрации и испарения;
- 3) определяют относительное изменение фильтрационных свойств водосодержащих пород, их возможное изменение по площади на основе анализа изменения градиента потока;
- 4) анализируют глубины залегания грунтовых вод и их изменение по площади;
- 5) указывают главные направления движения грунтовых вод и возможные формы связи поверхностных и подземных вод;
- 6) описывают форму зеркала грунтовых вод, изменение градиента потока;
- 7) выделяют области местного напора, участки межпластовых безнапорных вод;
- 8) описывают возможные условия и виды питания грунтовых вод, выделяют зоны питания;
- 9) описывают виды и характер дренирования грунтовых вод, выделяют области разгрузки;
- 10) оценивают естественные ресурсы потока, модуль подземного стока;
- 11) указывают факторы, защищающие грунтовые воды от загрязнения.

### **Пример построения карт гидроизогипс и глубин залегания уровня грунтовых вод**

Для оценки возможности сооружения промышленного предприятия на территории излучины реки проведены разведочные работы:

- Пробурены скважины, получены данные о литологическом составе пород, их мощности, глубина залегания водоупора на июль 1990 г.

- Сделаны замеры глубины залегания уровня грунтовых вод в колодцах, скважинах и шурфах.

- На водомерных постах измерена отметка уровня воды в реке.

Требуется построить:

- 1) гидрогеологические разрезы по линиям I-I и II-II в масштабе: горизонтальный 1:10000, вертикальный 1:500 (рис. 2);
- 2) карту гидроизогипс и глубин залегания уровня грунтовых вод, выделив зоны 0-2; 2-4; 4-6 и более 6 м (рис. 3);

3) проанализировать карты и разрезы и составить краткую записку о гидрогеологических условиях района, отметив, где возможно, загрязнение грунтовых вод.

### Решение.

Используем описанные выше правила построения карт и разрезов.

1. Проанализируем фактический материал. Все данные замеров уровня сделаны на один период времени - июль 1990 г. и могут быть использованы для построения карты. Найдем минимальное сечение для карты гидроизогипс. Горизонтالي поверхности земли построены через 2 м. По формуле (2) вычислим среднюю разность уровней  $\Delta H_{cp}$ . Она равна 1,1 м. Тогда согласно формуле (1) минимальная величина сечения составит:  $\Delta H = 2$ ;  $\Delta H_{cp} = 2$  м.

2. Построим гидрогеологические разрезы. Используем топографическую карту (см. рис. 3) и абсолютные отметки скважин, колодцев, шурфов, приведенные в табл. 1, строим топографический профиль. Наносим на линии скважин данные по литологии и мощности пород, указанные в табл. 1. Интерполируя данные, составляем геолого-литологический разрез. Наносим отметки уровня грунтовых вод и отметку уреза реки, соединяем их плавной линией, строим кривую депрессии грунтовых вод (см. рис. 2).

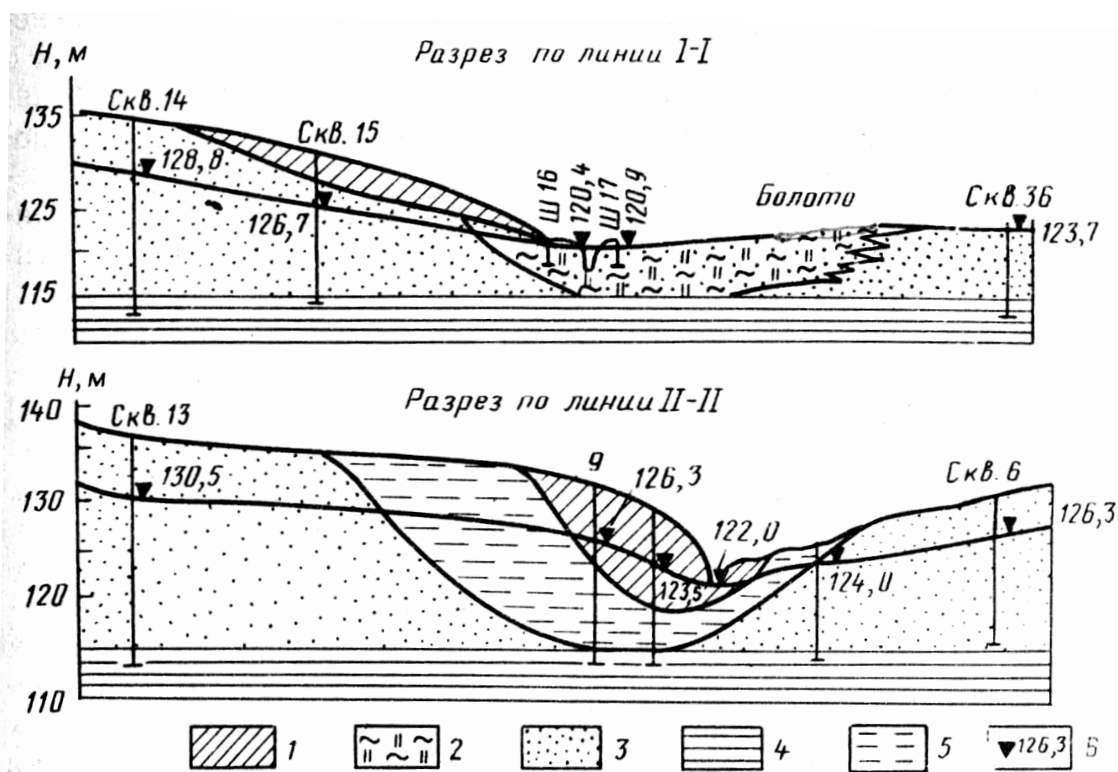


Рис. 2. Гидрогеологические разрезы по линиям I - I и II - II:

I - суглинок; 2 - супесчаный торфяник; 3 - песок; 4 - глина; 5 - тяжелый суглинок; 6 - отметка уровня, м

3. Наносим на топографическую основу, показанную на рис. 4.4, значения абсолютных отметок уровня грунтовых вод и глубин залегания по 36 исходным точкам. Получим дополнительные точки для построения карт. Ими могут быть абсолютные отметки поверхности болот, если болота питаются за счет грунтовых вод. Об этом свидетельствует уменьшение глубин залегания грунтовых вод по мере приближения к болоту. Аналогичные точки находим вдоль реки, где отметка уреза реки совпадает с отметкой уреза грунтовых вод. Эти точки находим расчетным способом, используя отметки водомерных постов и известный уклон реки.

4. Выбираем на карте главные направления интерполяции от водоразделов к реке и методом треугольников находим отметки уровней с интервалами в 2 м. Затем методом интерполяции находим промежуточные точки и рисуем гидроизогипсы в пределах всей площади, помня, что нельзя интерполировать точки, находящиеся на разных берегах реки, оврагов, болота.

5. При построении карты глубин залегания выделяем, согласно заданию, четыре зоны. Для этого находим точки с глубиной залегания 2, 4 и 6 м. Используем данные 36 разведочных выработок, а также дополнительные точки пересечения горизонталей рельефа и гидроизогипс, дающие значения названных глубин. Соединив точки плавной линией, выделяем заданные зоны и закрашиваем их в соответствии с принятыми условными обозначениями.

6. Проводим анализ карт и гидрогеологических разрезов в последовательности, указанной выше. Водоносный горизонт сложен разнозернистыми песками и супесями.

Водоупором являются плотные глины, залегающие горизонтально на отметке 115 м. Мощность водоносного горизонта изменяется от 4,9 до 14,8 м. Зона аэрации сложена песками, супесями и суглинками мощность от 0 до 6,5 м. Наиболее благоприятная область для инфильтрации атмосферных осадков на водоразделах, где зона аэрации сложена песками, хотя питание идет по всей площади распространения грунтовых вод.

Таблица 1

Номер гор- ной выработки (отметка устья), м	Мощность слоя, м	Литологическая характе- ристика пород	Глубина до во- ды от поверх- ности земли, м
6 (131,1)	16,1	Песок разнозернистый	4,8
9 (132,5)	7,5	Суглинок средний и легкий	6,2
10 (126,0)	10,0	Супесь с линзами песка	2,0
	3,0	Глина плотная	
	1,5	Супесь с линзами песка	6,5
	9,5	Песок среднезернистый	
13 (137,0)	9,5	Глина плотная	6,3
	22,0	Песок разнозернистый, кварцевый	
14 (135,1)	3,8	Глина плотная	5,0
	20,0	Песок среднезернистый	
15 (131,2)	2,0	Глина плотная	0,8
	3,0	Суглинок средний и легкий	
16 (121,8)	13,0	Песок среднезернистый	0,8
	4,0	Глина плотная	
17 (121,7)	0,8	Суглинок легкий	5,5
	3,0 (вскрытая)	Супесь с включениями торфа	
35 (129,0)	4,0 (вскрытая)	Супесь с включениями торфа	0,3
	10	Суглинок легкий и средний	
	4	Супесь с линзами песка	0,3
	3	Глина плотная	
36 (124,0)	9	Песок среднезернистый	0,3
	4	Глина плотная	

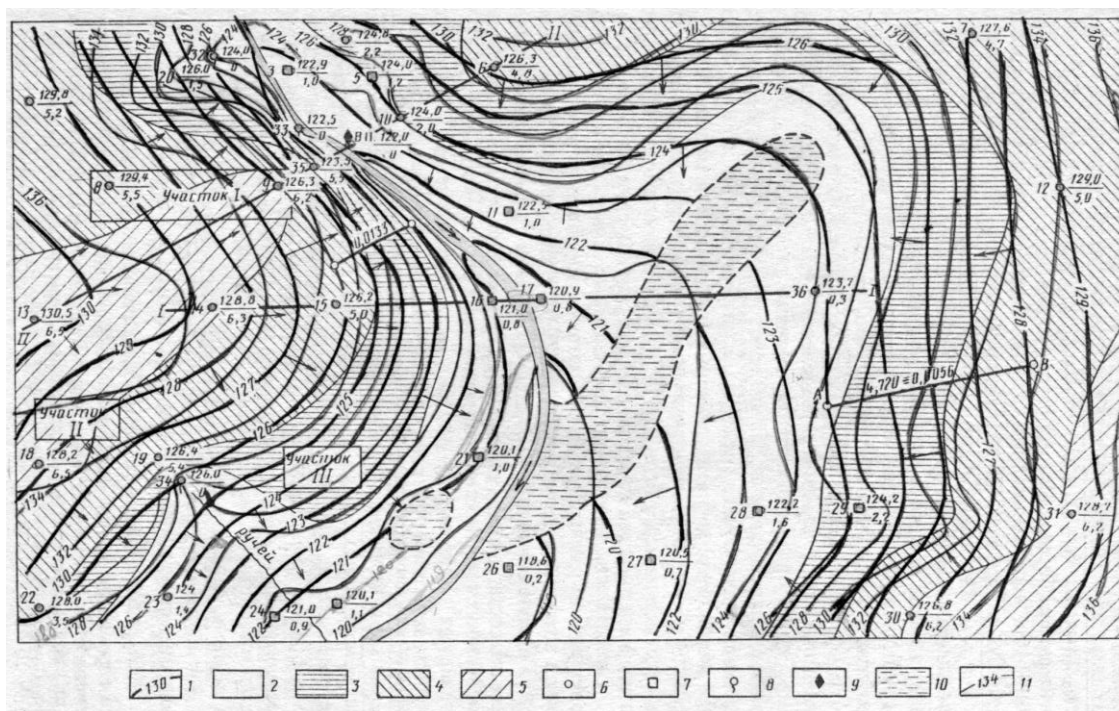


Рис. 3. Карта гидроизогипс и глубин залегания грунтовых вод:

**1** – гидроизогипсы. м: зоны глубин залегания грунтовых вод, м; **2** – от 0 до 2; **3** – от 2 до 4; **4** – от 4 до 6; **5** – более 6; **6–8** – соответственно скважина, колодец, источник (слева – номер, справа в числителе – абсолютная отметка уровня, м, в знаменателе – глубина до воды, м); **9** – водомерный пост; **10** – болото; **11** – горизонталы поверхности земли. Стрелками на карте показано направление грунтового потока.

Поверхность грунтовых вод сложная, слабо повторяет рельеф поверхности земли. Подземный поток направлен к реке и болоту. Уклон потока изменяется значительно на правобережье. Резко возрастает на профиле II-II в районе скважин 9 и 35 до 0,018 в связи с изменением литологического состава водоносных пород от песков до суглинков и супесей и уменьшением мощности горизонта. Река и болото - области стока. Они дренируют грунтовые воды. На участках близ реки и болота, где глубина залегания грунтовых вод менее 2 м, возможно испарение с их поверхности. В оврагах, где грунтовые воды вскрыты поверхностью земли, выходят источники эрозионного типа.

Загрязнение грунтовых вод в первую очередь может происходить там, где зона аэрации сложена песками и имеет небольшую мощность. Если воды реки загрязнены, то в паводок эти загрязненные воды могут попадать и в грунтовые воды.

**Вторая контрольная работа** выполняется по теме «Основы динамики, режима и баланса подземных вод». Динамика подземных вод – это один из главных разделов гидрогеологии. Для реализации задания по этим работам студенты должны проработать дополнительные литературные источники и методические указания по следующим разделам:

1. Приток воли к водозаборным сооружениям.
2. Определение расхода подземного потока.
3. Режим подземных вод.
4. Понятие о балансе и запасах подземных вод.

В предлагаемых методических указаниях (см. Лыткин В.А. Методические указания к контрольным работам по дисциплинам «Гидрогеология и Осушение карьерных полей», 2005 и учебное пособие «Практикум по гидрогеологии» / И.К. Гавич, Л.В. Жемерикина, А.М. Крысенко и др.- М.: Недра, 1995) приводятся теоретические сведения и

соответствующие формулы для вычислений. Это даёт возможность студентам при выполнении работы быстрее разобраться в сути поставленных перед ними задач.

В качестве самостоятельной работы студенты должны подготовить также **реферат**. Выполнение этой работы преследует цель более детально ознакомить студентов с региональными закономерностями формирования подземных вод, в частности с ресурсами и использованием подземных вод в Мурманской области.

В **реферате** следует осветить следующие разделы:

1. Характеристику наблюдательной сети Мурманской области.
2. Ресурсы и использование подземных вод Мурманской области.
3. Гидродинамический режим подземных вод исследуемой территории.

Учитывая, что найти необходимые сведения по данным вопросам студентам будет не просто, на кафедре подготовлена соответствующая информация. Она заимствована из отчетов производственной организации ОАО «Центрально-Кольская экспедиция», которая осуществляет проведение систематических наблюдений на территории Мурманской области с 1969 года. Эти наблюдения являются составной частью государственного мониторинга подземных вод (ГМПВ). Основой ведения ГМПВ является государственная (опорная) сеть, которая формировалась как сеть режимных скважин для наблюдений за подземными водами в естественных и слабонарушенных условиях, а также на участках интенсивного техногенного воздействия (территориальная сеть - районы деятельности комбинатов «Кольская ГМК», «Печенганикель», «Апатит»).

В соответствии с директивными документами Правительства РФ и Министерства природных ресурсов проведено разграничение наблюдательной сети по ведению мониторинга подземных вод в Мурманской области на федеральную (опорную), территориальную и объектную.

В составе опорной и территориальной сетей находится 108 скважин.

Объектная сеть в большинстве районов отсутствует. Её формирование началось недавно. Наблюдения на объектах проводятся недропользователями: ГУП «Апатитыводоканал» (16 скважин и 1 родник), ОАО «Апатит» (24 скважины), ОАО «Ковдорский ГОК» (56 скважин). На договорной основе объектный мониторинг проводит также ОАО «Мурманская геологоразведочная экспедиция».

#### **Литература, рекомендуемая для выполнения самостоятельной работы**

1. Лыткин В.А. Методические указания к контрольным работам по дисциплинам «Гидрогеология» и «Осушение карьерных полей». / В.А. Лыткин, А.В. Лыткина. - Апатиты, изд-во типография КФ ПетрГУ, 2005.-20 с.
2. Справочник по инженерно-гидрогеологическим расчетам при изысканиях для гидроэнергетического строительства / Н.Н. Биндеман, Л.Д. Белый. – М.-Л.: Госэнергоиздат, 1955. – 104 с.

#### **5.4 Примерный перечень тем докладов**

1. Гидрогеологические свойства геологической среды и основные законы движения подземных вод в земной коре.
2. Основные виды движения подземных вод в горных породах.
3. Изучение химического состава подземных вод.
4. Гидрогеологические карты, их построение и анализ.
5. Гидродинамические основы изучения движения подземных вод.
6. Гидродинамические расчёты подпора грунтовых вод и фильтрации воды из водохранилищ и каналов.



7. Гидродинамические расчёты водозаборов и дренажных устройств.
8. Определение гидрогеологических параметров по данным откачек и наблюдений.
9. Влаго- и массоперенос в зонах аэрации и полного насыщения.
10. Определение естественных запасов и ресурсов подземных вод.
11. Методы определения скорости и коэффициента фильтрации подземных вод.
12. Расчет притока воды к котлованам (карьерам).
13. Расчет установки водопонижающих скважин.
14. Взаимодействие водопонижающих скважин и их расчет.
15. Расчет притока воды в вертикальный ствол шахты.
16. Режим подземных вод, понятие о балансе и запасах подземных вод Мурманской области.

### 5.5 Примерный перечень тем рефератов

1. Изучение гидрогеологических свойств геологической среды и основных законов движения подземных вод в земной коре.
2. Изучение основных видов движения подземных вод в горных породах.
3. Изучение химического состава подземных вод.
4. Основные гидрогеологические карты, их построение и анализ.
5. Гидродинамические основы изучения движения подземных вод.
6. Гидродинамические расчёты подпора грунтовых вод и фильтрации воды из водохранилищ и каналов (плоско-параллельные потоки).
7. Гидродинамические расчёты водозаборов и дренажи (радиальные и плано-радиальные потоки).
8. Определение гидрогеологических параметров по данным откачек и наблюдений.
9. Изучение влаго- и массопереноса в зонах аэрации и полного насыщения.
10. Методы камеральной обработки гидрогеологической информации.
11. Определение естественных запасов и ресурсов подземных вод.

Список необходимой литературы для подготовки докладов и рефератов приведен в разделах 7 и 9 программы.

### 5.6 Вопросы к зачету

1. Место гидрогеологии в системе наук о Земле. Её самостоятельные разделы. Круг вопросов, решаемых инженерной геологией и геохронологией.
2. Основные этапы развития гидрогеологии. Роль российских и зарубежных учёных в становлении гидрогеологии как науки.
3. Народно-хозяйственное значение подземных вод и их роль в геологических процессах.
4. Круговорот воды в природе. Уравнение водного баланса. Количество ежегодно разрушающегося на суши и уносимого водой в мировой океан твёрдого вещества.
5. Виды воды в горных породах.
6. Водно-физические свойства горных пород: гранулометрический состав, пористость и трещиноватость.
7. Водно-физические свойства горных пород: удельный и объёмный вес, влажность и влагоёмкость, водопроницаемость и водоотдача (недостаток насыщения).
8. Основные теории происхождения подземных вод.
9. Распределение воды в литосфере. Принципиальная схема фазовой зональности подземной гидросферы.
10. Классификация подземных вод по: условиям образования, возрасту водовмещающих пород, условиям залегания, гидравлическим свойствам, содержанию растворённых солей, температуре, содержанию различных газов.
11. Классификация подземных вод по: химическому составу и генетическому признаку.

12. Необычность физических свойств воды. Строение жидкой воды. Структура и свойства тяжёлой воды.
13. Основные физические свойства подземных вод: плотность, температура, цвет, прозрачность, запах, вкус.
14. Химический состав подземных вод: минерализация, сухой остаток, жёсткость, щёлочность, реакция воды, формулы ионного состава.
15. Способы выражения химического состава подземных вод, оценка качества питьевой и технической воды.
16. Основные процессы формирования состава подземных вод.
17. Характеристика основных типов подземных вод: грунтовые, трещинные, карстовые, тещинно-карстовые, пластовые (межпластовые) напорные воды.
18. Подземные воды зоны развития многолетнемерзлых горных пород (криолитозоны) и условия их формирования.
19. Динамика подземных вод: основные законы движения (линейный и нелинейный законы фильтрации) и методы определения средней скорости движения подземных вод.
20. Приток воды к водозаборным сооружениям: грунтовый совершенный колодец и несовершенные водозаборы (вывод формулы Дюпюи).
21. Вывод формулы притока воды к артезианской совершенной скважине и к горизонтальным водозаборам.
22. Определение расхода подземного потока при горизонтальном и наклонном положении водоупора. Понятие о взаимодействии водозаборов.
23. Взаимодействие водопонижающих скважин и их расчёт.
24. Режим подземных вод, понятие о балансе и запасах.
25. Карты гидроизогипс и пьезоизогипс.
26. Региональные закономерности формирования подземных вод. Принципы гидрогеологического районирования территории страны.
27. Артезианские бассейны платформенных и горноскладчатых областей.
28. Вертикальная гидродинамическая зональность земной коры.
29. Вертикальная гидрогеохимическая зональность подземных вод.

## ТЕХНОЛОГИЧЕСКАЯ КАРТА ДИСЦИПЛИНЫ

### ОСНОВНАЯ ОБРАЗОВАТЕЛЬНАЯ ПРОГРАММА

21.05.04 Горное дело

Специализация №3 Открытые горные работы

(код, направление, направленность, (профиль))

### ТЕХНОЛОГИЧЕСКАЯ КАРТА

Шифр дисциплины по РУП		Б1.В.ОД.2					
Дисциплина		Гидрогеология					
Курс	3,4	семестр	6-7				
Кафедра	горного дела, наук о Земле и природообустройства						
Ф.И.О. преподавателя, звание, должность		Лыткин Виталий Андреевич, к.г.-м.н., доцент кафедры горного дела, наук о Земле и природообустройства					
Общ. трудоемкость, час/ЗЕТ		72/2	Кол-во семестров	2	Форма контроля	Зачет 4/4	
ЛК <sub>общ./тек. сем.</sub>	4/4	ПР/СМ <sub>общ./тек. сем.</sub>	4/4	ЛБ <sub>общ./тек. сем.</sub>	-/-	СРС <sub>общ./тек. сем.</sub>	60/60

**Компетенции обучающегося, формируемые в результате освоения дисциплины:**

- владение навыками анализа горно-геологических условий при эксплуатационной разведке и добыче твердых полезных ископаемых, а также при строительстве и эксплуатации подземных объектов (ПК-1).

Код формируемой компетенции	Содержание задания	Количество мероприятий	Максимальное количество баллов	Срок предоставления
<b>Вводный блок</b>				
Не предусмотрен				
<b>Основной блок</b>				
ПК-1	Практическая работа. Устный опрос на понимание терминов.	1	3	Во время сессии
ПК-1	Практическая работа. Решение задач	3	15	Во время сессии
ПК-1	Практическая работа. Доклад с презентацией	1	10	Во время сессии
ПК-1	Практическая работа. Реферат	1	10	Во время сессии
ПК-1	Практическая работа. Контрольная работа	2	20	за 2 недели до сессии
ПК-1	Практическая работа. Групповая дискуссия	2	2	Во время сессии
<b>Всего:</b>			<b>60</b>	
Зачет		Вопрос 1	20	По расписанию
		Вопрос 2	20	
<b>Всего:</b>			<b>40</b>	
<b>Итого:</b>			<b>100</b>	
<b>Дополнительный блок</b>				
ПК-1	Подготовка опорного конспекта		5	По согласованию с преподавателем
ПК-1	Подготовка глоссария		5	
<b>Всего баллов по дополнительному блоку:</b>			<b>10</b>	

Оценочная шкала в рамках балльно-рейтинговой системы МАГУ: «2» - 60 баллов и менее, «3» - 61-80 баллов, «4» - 81-90 баллов, «5» - 91-100 баллов.