

**Приложение 2 к РПД «Сопротивление материалов»
21.05.04 Горное дело
специализация №3 «Открытые горные работы»
Форма обучения – очная
Год набора - 2014**

**ОЦЕНОЧНЫЕ СРЕДСТВА ДЛЯ ПРОВЕДЕНИЯ ПРОМЕЖУТОЧНОЙ
АТТЕСТАЦИИ ОБУЧАЮЩИХСЯ ПО ДИСЦИПЛИНЕ (МОДУЛЮ)**

1. Общие сведения

1.	Кафедра	Горного дела, наук о Земле и природообустройства
2.	Специальность	21.05.04 Горное дело
3.	Специализация	№3 «Открытые горные работы»
4.	Дисциплина (модуль)	Сопротивление материалов
5.	Форма обучения	очная
6.	Год набора	2014

2. Перечень компетенций

- владением методами анализа, знанием закономерностей поведения и управления свойствами горных пород и состоянием массива в процессах добычи и переработки твердых полезных ископаемых, а также при строительстве и эксплуатации подземных сооружений (ОПК-9).

3. Критерии и показатели оценивания компетенций на различных этапах их формирования

Этап формирования компетенции (разделы, темы дисциплины)	Формируемая компетенция	Критерии и показатели оценивания компетенций			Формы контроля сформированности компетенций
		Знать:	Уметь:	Владеть:	
1. Задачи и методы сопротивления материалов.	ОПК-9	Основные уравнения и методы решения задач сопротивления материалов	Проводить расчеты деталей и узлов машин и аппаратов аналитически и с помощью вычислительных методов	Значение дисциплины в свете решения задач, стоящих перед народным хозяйством, т.е. необходимости повышения эффективности, эксплуатационной надежности и безопасности конструкций и снижение их трудоемкости.	Тест
2. Растяжение и сжатие.	ОПК-9	Физико-механические характеристики материалов и методы их определения	Определять характеристики прочности и пластичности хрупких и пластичных материалов	Навыками расчета элементов конструкций на прочность и построений эпюр внутренних силовых факторов, напряжений и перемещений при растяжении-сжатии	Устный опрос. Отчет по практической работе
3. Напряженное и деформированное состояние при растяжении и сжатии.	ОПК-9	Основные понятия сопротивления материалов	Создавать простейшие модели для исследования напряжений и деформаций.	Навыками расчета элементов конструкций на динамическую прочность и определения перемещений при ударе	Устный опрос. Отчет по лабораторной работе
4. Основные механические характеристики материалов.	ОПК-9	физико-механические характеристики материалов и методы их определения	Исследовать полученные экспериментальные результаты и сравнивать их с теоретическими.	Навыками расчета элементов конструкций на устойчивость	Отчет по лабораторной работе
5. Сдвиг	ОПК-9	Смятие. Расчеты на прочность. Потенциальную энергию деформации	Исследовать полученные экспериментальные результаты и сравнивать их с теоретическими.	Общим подходом к оценке предельного состояния	Устный опрос. Отчет по практической работе
6. Кручение	ОПК-9	Определение напряжений и деформаций. Расчеты на прочность и жесткость.	Исследовать полученные экспериментальные результаты и сравнивать их с теоретическими.	Навыками расчета элементов конструкций на прочность и построения эпюр внутренних силовых факторов, напряжений и углов закручивания при кручении	Устный опрос. Отчет по практической работе

Этап формирования компетенции (разделы, темы дисциплины)	Формируемая компетенция	Критерии и показатели оценивания компетенций			Формы контроля сформированности компетенций
		Знать:	Уметь:	Владеть:	
7. Геометрические характеристики поперечных сечений.	ОПК-9	Геометрические характеристики поперечных сечений	Исследовать полученные экспериментальные результаты и сравнивать их с теоретическими.	Методами определения геометрических характеристик поперечных сечений (составных)	Устный опрос. Отчет по лабораторной работе
8. Изгиб.	ОПК-9	Условие прочности при изгибе	Определять величины максимального прогиба и углов поворота сечений балки экспериментально и теоретически	Навыками расчета элементов конструкций на прочность и построения эпюр внутренних силовых факторов и напряжений при изгибе	Устный опрос. Отчет по практической работе
9. Чистый изгиб.	ОПК-9	Потенциальную энергию деформаций	Определять напряжения при чистом изгибе. Проводить расчеты на прочность	Расчетами на прочность	Устный опрос. Отчет по практической работе
10. Поперечный изгиб.	ОПК-9	Рациональные сечения при продольном изгибе. Понятие о продольно-поперечном изгибе	Исследовать и решать основные задачи сопротивления материалов	Определением нормальных и касательных напряжений в поперечных сечениях	Отчет по лабораторной работе
11. Косой изгиб.	ОПК-9	Условие прочности.	Обрабатывать результаты инженерного эксперимента	Определением напряжений и прогибов .	Отчет по лабораторной работе
12. Перемещения в брус.	ОПК-9	Усилия, напряжения и деформации в брус. Положение нейтральной линии в сечениях различной конфигурации	Исследовать полученные экспериментальные результаты и сравнивать их с теоретическими.	Грамотным составлением расчетных схем, определением теоретических и экспериментальных перемещений в объемных элементах конструкций	Устный опрос. Отчет по практической работе
13. Фермы и рамы.	ОПК-9	Влияние конструктивно-технологических факторов на усталостную прочность	Определять внутренние силовые факторы, контролировать правильность полученных результатов	Навыками выполнения расчетов, пользуясь справочной литературой и стандартами.	Устный опрос. Отчет по практической работе

Этап формирования компетенции (разделы, темы дисциплины)	Формируемая компетенция	Критерии и показатели оценивания компетенций			Формы контроля сформированности компетенций
		Знать:	Уметь:	Владеть:	
14. Метод сил .	ОПК-9	Основные расчетные формулы и способы их получения	Раскрыть статическую неопределимость стержневых систем методом сил	Навыками выбора основной системы метода сил	Тест
15. Канонические уравнения.	ОПК-9	Общий подход к расчету статически неопределимых стержневых систем.	Рассчитывать статически неопределимые системы	Методикой расчета статически неопределимых систем	Тест

4. Критерии и шкалы оценивания

4.1. Устный опрос

Процент правильных ответов	До 60	60-80	81-100
Количество баллов	0	1	2

4.2. Тест

Процент правильных ответов	До 60	60-80	81-100
Количество баллов	0	1	2

4.3. Отчет по практической работе

3 балла – студент решил все рекомендованные задачи, правильно изложил все варианты их решения, аргументировал их, с обязательной ссылкой на соответствующие нормативы (если по содержанию это необходимо).

2 балла – студент решил не менее 85% рекомендованных задач, правильно изложил все варианты решения, аргументировал их, с обязательной ссылкой на соответствующие нормативы (если по содержанию это необходимо).

1 балл – студент решил не менее 65% рекомендованных задач, правильно изложил все варианты их решения, аргументировал их, с обязательной ссылкой на соответствующие нормативы (если по содержанию это необходимо).

0 баллов – студент выполнил менее 50% задания, и/или неверно указал варианты решения.

4.4. Отчет по лабораторной работе

3 балла – студент решил все рекомендованные задачи, правильно изложил все варианты их решения, аргументировал их, с обязательной ссылкой на соответствующие нормативы (если по содержанию это необходимо).

2 балла – студент решил не менее 85% рекомендованных задач, правильно изложил все варианты решения, аргументировал их, с обязательной ссылкой на соответствующие нормативы (если по содержанию это необходимо).

1 балл – студент решил не менее 65% рекомендованных задач, правильно изложил все варианты их решения, аргументировал их, с обязательной ссылкой на соответствующие нормативы (если по содержанию это необходимо).

0 баллов – студент выполнил менее 50% задания, и/или неверно указал варианты решения.

5. Типовые контрольные задания и методические материалы, определяющие процедуры оценивания знаний, умений, навыков и (или) опыта деятельности, характеризующих этапы формирования компетенций в процессе освоения образовательной программы

5.1. Типовые вопросы к устному опросу

1. Метод допускаемых напряжений.

Ответ: Этот метод остается пока основным при расчете узлов и деталей машиностроительных конструкций. Основой метода допускаемых напряжений является предположение, что критерием надежности конструкции будет выполнение следующего условия прочности: $\sigma_{\max} \leq [\sigma]$, где σ_{\max} - наибольшее напряжение, возникающее в одной из точек опасного сечения и определяемое расчетом; $[\sigma]$ - допускаемое (предельное) для данного материала напряжение, полученное на основании экспериментальных исследований. Допускаемое напряжение определяется по формуле: $[\sigma] = \frac{\sigma_0}{n}$, где σ_0 - опасное напряжение; n - коэффициент запаса прочности. Для пластичных материалов за

опасное напряжение принимается предел текучести σ_s ; для хрупких материалов - временное сопротивление (предел прочности).

2. Метод разрушающих нагрузок.

Ответ: Критерий прочности, принятый в методе допускаемых напряжений, а именно, напряжения в точке, не всегда и не полностью характеризует условия наступления разрушения конструкции. В ряде случаев за такой критерий целесообразнее принимать предельную нагрузку, которую может выдержать конструкция, не разрушаясь и существенно не изменяя форму. При этом условие прочности, состоящее в том, что предельная или разрушающая нагрузка не должна превышать допускаемую, можно представить в виде:

$$F_{\max} \leq [F] = \frac{F_{\text{пред}}}{n},$$

где n – коэффициент запаса прочности, принимаемый таким же, как и в методе допускаемых напряжений.

3. Статически неопределимые задачи

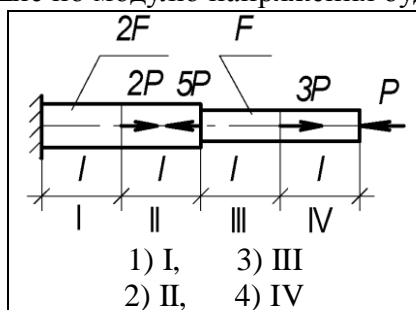
Ответ: Брусья и шарнирно-стержневые системы, в которых внутренние усилия и реакции опор от заданной нагрузки можно определить с помощью лишь одних уравнений равновесия (уравнений статики), называются статически определимыми.

В отличие от них статически неопределимыми называются брусья и системы, внутренние усилия или реакции опор в которых нельзя определить с помощью одних лишь уравнений равновесия. Поэтому при их расчете необходимо составлять дополнительные уравнения - уравнения совместности деформаций или перемещений сечений, учитывающих характер деформации системы (геометрическая сторона задачи). Число дополнительных уравнений, необходимых для расчета системы, характеризует степень ее статической неопределимости. Всегда можно составить столько дополнительных уравнений, сколько не хватает уравнений статики для решения задачи.

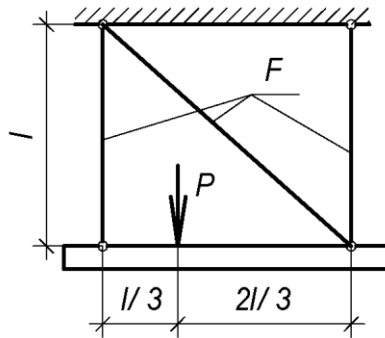
Усилия в элементах статически определимых систем возникают только от действия внешней нагрузки (включая собственный вес конструкций). В элементах статически неопределимых систем усилия могут возникать и при отсутствии внешней нагрузки – в результате, например, изменения температуры, смещения опорных связей, а также при монтаже из-за неточности изготовления отдельных элементов конструкции.

5.2. Типовое тестовое задание

1. Наибольшие по модулю напряжения будут достигнуты на участке

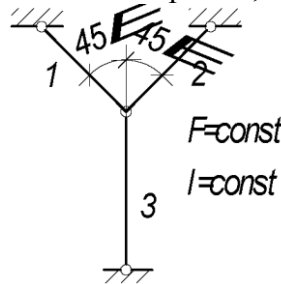


2. $P = 30$ кН, $F = 5$ см², $l = 0,5$ м. На какую величину удлинится левый стержень (мм)?



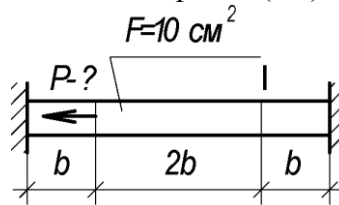
- 1) 0.1, 2) 0.2, 3) 0.3, 4) 0.5.

3. Если при нагреве 1-го и 2-го стержней на ΔT_1 градусов в системе возникают усилия, то насколько необходимо охладить 3-й стержень, чтобы эти усилия исчезли?



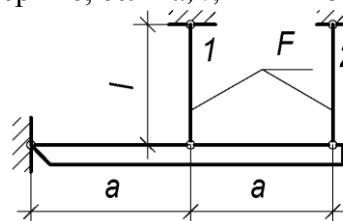
- 1) ΔT_1 , 2) $\sqrt{2} \Delta T_1$, 3) $2 \Delta T_1$, 4) $3 \Delta T_1$.

4. Показание тензодатчика в сечении I-I равно $\varepsilon = 1.5 \cdot 10^{-4}$, $F = 10 \text{ см}^2$, $E = 2 \cdot 10^{11} \text{ МПа}$. Тогда величина внешней силы P равна (кН).



- 1) 60, 2) 80, 3) 100, 4) 120.

5. 2-й стержень имеет длину больше расчетной на величину δ . Определить монтажные напряжения в первом стержне, если a, l, F и E известны.



- 1) $(0,18EF)/l$, 2) $(0,28EF)/l$,
3) $(0,58EF)/l$, 4) $(0,58EF)/l$

Ключ к правильным ответам тестовых заданий: 1-3; 2-1; 3-2; 4-4; 5-2.

5.3. Типовые примеры практических работ

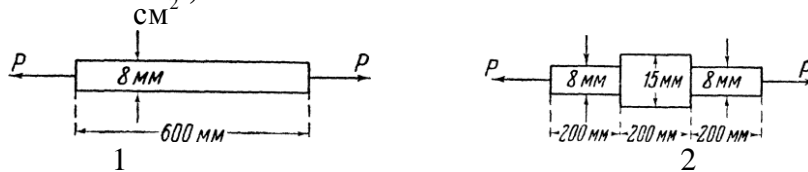
Пример 1. Вычислить удельную работу упругой деформации при растяжении стали, имеющей предел упругости $\sigma_y = 2500 \text{ кгс/см}^2$ и модуль упругости $E = 2 \cdot 10^6 \text{ кгс/см}^2$.

Решение. Удельную работу упругой деформации определяем по формуле: $T_{уд} = \frac{\sigma^2}{2E}$.

Тогда

$$T_{уд.упр} = \frac{\sigma^2}{2E} = \frac{2500^2}{2 \cdot 2 \cdot 10^6} = 1.56 \frac{\text{кгс} \cdot \text{см}}{\text{см}^3}.$$

Пример 2. Сравнить величины работы деформации двух стальных стержней круглого сечения (рис.), если наибольшие растягивающие напряжения в обоих стержнях одинаковы и равны $\sigma = 1500 \frac{\text{кгс}}{\text{см}^2}$, $E = 2.2 \cdot 10^6 \text{ кгс/см}^2$



Решение. Так как минимальные сечения и наибольшие напряжения обоих стержней одинаковы, то должны быть одинаковы и растягивающие силы. Имеем:

$$P = \sigma \cdot S = 1500 \cdot \frac{\pi}{4} \cdot 0.8^2 = 754 \text{ кг}$$

Определяем работу деформации первого стержня:

$$T_1 = \frac{P^2 l}{2ES} = \frac{754^2 \cdot 60}{2 \cdot 2.2 \cdot 10^6 \cdot (\pi/4) \cdot 0.8^2} = 15.4 \frac{\text{кгс} \cdot \text{см}}{\text{см}^3}.$$

Работа деформации левой и правой частей второго стержня:

$$T_2' = \frac{2}{3} T_1 = \frac{2}{3} \cdot 15.4 = 10.27 \frac{\text{кгс} \cdot \text{см}}{\text{см}^3}.$$

Работа деформации средней части второго стержня:

$$T_2'' = \frac{P^2 l}{2ES} = \frac{754^2 \cdot 20}{2 \cdot 2.2 \cdot 10^6 \cdot (\pi/4) \cdot 1.5^2} = 1.46 \frac{\text{кгс} \cdot \text{см}}{\text{см}^3}.$$

Работа деформации второго стержня:

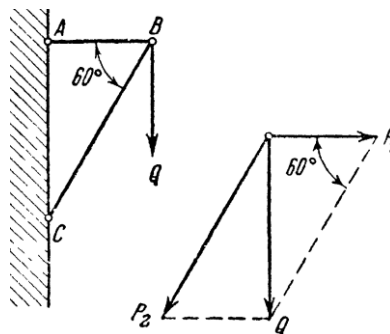
$$T_2 = T_2' + T_2'' = 11.73 \cdot 46 \frac{\text{кгс} \cdot \text{см}}{\text{см}^3}.$$

Следовательно,

$$\frac{T_1}{T_2} = \frac{15.4}{11.73} \approx 1.4.$$

Вывод: в стержне постоянной толщины, имеющим ту же длину и то же максимальное напряжение, что и ступенчатый стержень, запасается в потенциальной форме работы в 1.4 раза больше, чем в ступенчатом стержне. Это положительное свойство, особенно при ударной нагрузке.

Пример 3. На чугунном кронштейне ABC (рис.) в шарнире подвешен груз $Q = 5 \text{ т}$. Определить, какие должны быть размеры площадей поперечного сечения в тяге AB и подкосе BC , если допускаемое напряжение чугуна на растяжение 2942 Н/см^2 , а допускаемое напряжение на сжатие 8826 Н/см^2 .



Решение. Раскладываем силу Q на две составляющие по направлениям тяги AB и подкоса BC .

Сила, растягивающая тягу,

$$P_1 = \frac{Q \cdot g}{\text{tg} 60^\circ} = \frac{5 \cdot 10^3 \cdot 10}{\text{tg} 60^\circ} = 28868 \text{ Н}.$$

Сила, сжимающая подкос,

$$P_2 = \frac{Q \cdot g}{\sin 60^\circ} = \frac{5 \cdot 10^3 \cdot 10}{\sin 60^\circ} = 57737 \text{ Н.}$$

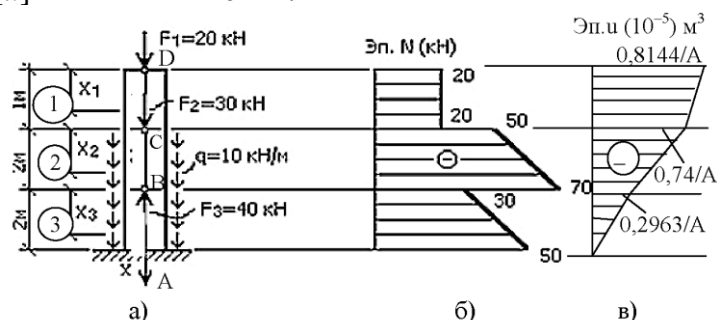
Необходимая площадь сечения тяги

$$S_1 \geq \frac{28868}{2942} = 9.8 \text{ см}^2.$$

Необходимая площадь сечения подкоса

$$S_2 \geq \frac{57737}{8826} = 6.5 \text{ см}^2.$$

Пример 4. Построить эпюру N для бруса, изображенного на рис. и подобрать площадь сечения A и размер сторон квадратного сечения из условия жесткости при: $E = 0.27 \cdot 10^5 \text{ МПа}$, $[u] = 2 \text{ мм} = 2 \cdot 10^{-3} \text{ м}$.



Решение

1. Нет необходимости определять реакцию заделки, так как один конец бруса свободный.

2. Разбиваем брус на грузовые участки 1, 2, 3.

3. В пределах каждого грузового участка проводим сечения на расстоянии x ; от начала участка, т.е. используем местную систему координат.

4. Используя рабочее правило и принятое правило знаков, в каждом сечении записываем функцию продольной силы $N(x)$ (в таком случае рекомендуется рукой или бумагой закрывать отбрасываемую часть бруса, чтобы не делать дополнительных рисунков). При этом рассматриваем свободную часть бруса.

$$N_1(x_1) = -F_1 = -20 \text{ кН (const)} \quad 0 \leq x_1 \leq 1 \text{ м.}$$

$$N_2(x_2) = -F_1 - F_2 - q \cdot x_2 = -20 - 30 - 10 \cdot x_2 = -50 - 10 \cdot x_2, \quad 0 \leq x_2 \leq 2 \text{ м.}$$

$$\text{При } x_2 = 0 \text{ м, } N_2(0) = -50 \text{ кН.}$$

$$\text{При } x_2 = 2 \text{ м, } N_2(2) = -70 \text{ кН;}$$

$$N_3(x) = -F_1 - F_2 - q \cdot (2 + x_3) + F_3 = -10 - 10 \cdot (2 + x_3) = -30 - 10x_3; \quad 0 \leq x_3 \leq 2 \text{ м;}$$

$$\text{При } x_3 = 0 \text{ м, } N_3(0) = -30 \text{ кН;}$$

$$\text{При } x_3 = 2 \text{ м, } N_3(2) = -50 \text{ кН.}$$

5. По вычисленным результатам строим эпюру N (рис. б). Анализ построенной эпюры N позволяет выделить следующие особенности:

- в сечении, где приложена сосредоточенная сила F , параллельная оси бруса, имеется скачок, равный этой силе;

- на грузовых участках, где действуют равномерно распределенные нагрузки интенсивностью q , на эпюре N имеются наклонные прямые, тангенсы углов между этими прямыми и осью бруса равны интенсивности распределенной по длине нагрузки q ;

- на тех грузовых участках, где отсутствует распределенная нагрузка, эпюра N постоянна.

6. Определим перемещения характерных сечений и построим эпюру перемещений при $A = \text{const}$:

$u_A = 0$ (так как здесь защемление, препятствующее вертикальным перемещениям).

$$u_B = \Delta l_3 = \int_0^{\ell_3} \frac{N_3(x) \cdot dx}{E \cdot A} = \int_0^2 \frac{(-30 - 10x_3) \cdot dx}{E \cdot A} =$$

$$= \frac{-30x - 10 \frac{x^2}{2}}{E \cdot A} \Big|_0^2 = \frac{-30 \cdot 2 - 10 \frac{2^2}{2}}{0,27 \cdot 10^8 \text{ кПа} \cdot A} = \frac{-0,2963 \cdot 10^{-5} \text{ м}^3}{A};$$

$$u_C = \Delta l_3 + \Delta l_2;$$

$$\Delta l_2 = \int_0^{\ell_2} \frac{N_2(x) \cdot dx}{E \cdot A} = \int_0^2 \frac{(-50 - 10x_2) dx}{E \cdot A} = \frac{(-50x - 10 \frac{x^2}{2})}{E \cdot A} \Big|_0^2 =$$

$$= \frac{(-50 \cdot 2 - 10 \cdot \frac{2^2}{2})}{0,27 \cdot 10^8 \cdot A} = \frac{-0,444 \cdot 10^{-5} \text{ м}^3}{A};$$

$$u_C = \frac{-0,2963 \cdot 10^{-5}}{A} + \frac{-0,444 \cdot 10^{-5}}{A} = \frac{-0,7403 \cdot 10^{-5} \text{ м}^3}{A};$$

$$u_D = \Delta l_3 + \Delta l_2 + \Delta l_1;$$

$$\Delta l_1 = \frac{N_1 \cdot \ell_1}{E \cdot A} = \frac{-20 \text{ кН} \cdot 1 \text{ м}}{0,27 \cdot 10^8 \text{ кПа} \cdot A} = \frac{-0,0741 \cdot 10^{-5} \text{ м}^3}{A};$$

$$u_D = \frac{-0,7403 \cdot 10^{-5}}{A} + \frac{-0,0741 \cdot 10^{-5}}{A} = \frac{-0,8144 \cdot 10^{-5} \text{ м}^3}{A}.$$

Используя полученные результаты, строим эпюру перемещений сечений (см. рис. 3.3в), из которой видим, что

$$|u|_{\text{max}} = \frac{0,8144 \cdot 10^{-5}}{A}. \text{ Используя равенство } |u|_{\text{max}} = [u], \text{ получаем}$$

$$\frac{0,8144 \cdot 10^{-5}}{A} = 2 \cdot 10^{-3} \text{ м}.$$

$$\text{Отсюда } A = \frac{0,8144 \cdot 10^{-5}}{2 \cdot 10^{-3}} = 0,4072 \cdot 10^{-2} \text{ м}^2 \approx 0,41 \cdot 10^{-2} \text{ м}^2.$$

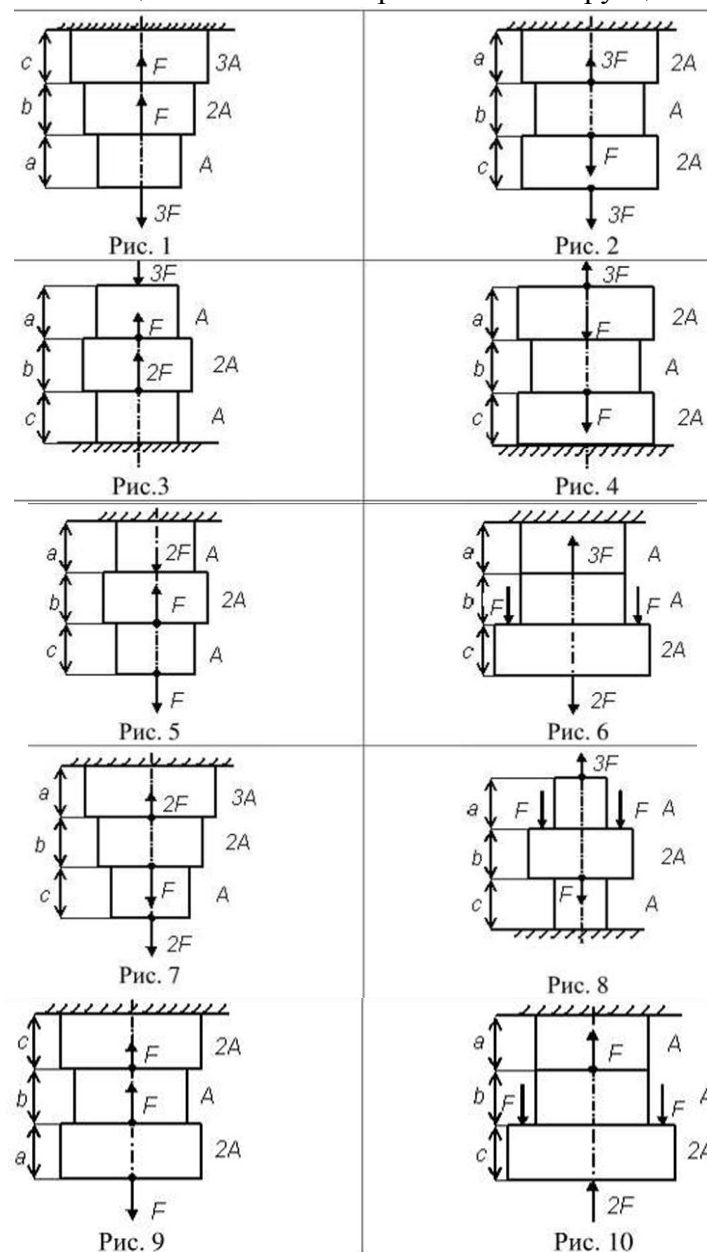
При $A = a^2 = 0,41 \text{ м}^2$, сторона квадратного поперечного сечения будет равна $a = \sqrt{0,41 \cdot 10^{-2}} = 0,064 \text{ м} = 6,4 \text{ см}.$

5.4. Типовой пример лабораторной работы

Растяжение и сжатие. Определение внутренних усилий, напряжений и перемещений в поперечных сечениях бруса

Ступенчатый стержень находится под действием осевых сил. Построить эпюры продольных сил N , нормальных напряжений σ и перемещений λ . Стержень изготовлен из стали (модуль упругости $E = 2 \cdot 10^5 \text{ МПа}$). Варианты заданий выдает преподаватель.

Таблица 1.1 –Схемы стержневых конструкции



Вопросы для самопроверки

1. В чем заключаются деформации растяжения и сжатия?
2. В чем сущность метода сечений?
3. Что называется продольной силой в сечении стержня?
4. Что называется эпюрами продольных сил и нормальных напряжений? Как они строятся?
5. Как записывается и как формулируется закон Гука при растяжении (сжатии)?
6. Что такое коэффициент Пуассона?
7. Формула Гука, ее применение.

5.5. Вопросы к экзамену

1. Задачи и методы сопротивления материалов
2. Реальный объект и расчетная схема.
3. Силы внешние и внутренние.
4. Основные виды нагружения бруса.
5. Метод сечений.

6. Перемещения и деформации.
7. Внутренние силы и напряжения, возникающие в поперечных сечениях бруса.
8. Удлинение стержня. Закон Гука.
9. Потенциальная энергия деформации.
10. Напряженное и деформированное состояние при растяжении и сжатии.
11. Основные механические характеристики. Наклеп и нагартовка.
12. Коэффициент запаса. Допускаемое напряжение.
13. Чистый сдвиг. Удельная потенциальная энергия при сдвиге.
14. Кручение бруса с круглым поперечным сечением.
15. Кручение бруса с некруглым сечением.
16. Кручение тонкостенного бруса.
17. Статические моменты сечения.
18. Моменты инерции сечения.
19. Главные моменты и главные оси инерции.
20. Виды изгиба.
21. Внутренние силовые факторы при изгибе.
22. Чистый изгиб.
23. Энергия упругих деформаций.
24. Поперечный изгиб.
25. Косой изгиб.
26. Теорема Кастилиано.
27. Способ Верещагина.
28. Раскрытие статической неопределимости стержневых систем.
29. Плоские и пространственные системы.
30. Метод сил.
31. Канонические уравнения метода сил.
32. Использование свойств симметрии при раскрытии статической неопределимости.

ТЕХНОЛОГИЧЕСКАЯ КАРТА ДИСЦИПЛИНЫ
ОСНОВНАЯ ОБРАЗОВАТЕЛЬНАЯ ПРОГРАММА
21.05.04 Горное дело
специализация №3 «Открытые горные работы»

(код, направление, профиль)

ТЕХНОЛОГИЧЕСКАЯ КАРТА

Шифр дисциплины по РУП	Б1.Б.28		
Дисциплина	Сопротивление материалов		
Курс	3	семестр	6
Кафедра	горного дела, наук о Земле и природообустройства		
Ф.И.О. преподавателя, звание, должность	Бекетова Елена Борисовна, к.т.н., доцент		
кафедры горного дела, наук о Земле и природообустройства			
Общ. трудоемкость _{час/ЗЕТ}	144/4	Кол-во семестров	1
СРС _{общ./тек. сем.м.}	60/60		
ЛК _{общ./тек. сем.}	32/32	ПР/СМ _{общ./тек. сем.}	8/8
ЛБ _{общ./тек. сем.}	8/8	Форма контроля	Экзамен

Компетенции обучающегося, формируемые в результате освоения дисциплины:

– владением методами анализа, знанием закономерностей поведения и управления свойствами горных пород и состоянием массива в процессах добычи и переработки твердых полезных ископаемых, а также при строительстве и эксплуатации подземных сооружений (ОПК-9).

Код формируемой компетенции	Содержание задания	Количество мероприятий	Максимальное количество баллов	Срок предоставления
<i>Вводный блок</i>				
Не предусмотрен				
<i>Основной блок</i>				
ОПК-9	Устный опрос	9	18	В течение семестра
ОПК-9	Отчет по практической работе	7	21	В течение семестра
ОПК-9	Отчет по лабораторной работе	5	15	В течение семестра
ОПК-9	Тест	3	6	В течение семестра
Всего:			60	
ОПК-9	Экзамен		1 вопрос - 20 2 вопрос - 20	По расписанию
Всего:			40	
Итого:			100	
ОПК-9	Подготовка опорного конспекта		10	По согласованию с преподавателем
Всего баллов по дополнительному блоку			10	

Шкала оценивания в рамках бально-рейтинговой системы МАГУ: «2» - 60 баллов и менее, «3» - 61-80 баллов, «4» - 81-90 баллов, «5» - 91-100 баллов.