

Приложение 2 к РПД Аэрология горных предприятий
Специальность- 21.05.04 Горное дело
специализация: №3 Открытые горные работы
Форма обучения – заочная
Год набора - 2015

ОЦЕНОЧНЫЕ СРЕДСТВА ДЛЯ ПРОВЕДЕНИЯ ПРОМЕЖУТОЧНОЙ
АТТЕСТАЦИИ ОБУЧАЮЩИХСЯ ПО ДИСЦИПЛИНЕ (МОДУЛЮ)

1. Общие сведения

1.	Кафедра	Горного дела, наук о Земле и природообустройства
2.	Специальность	21.05.04 Горное дело
3.	Специализация	№3 Открытые горные работы
4.	Дисциплина (модуль)	Аэрология горных предприятий
5.	Форма обучения	заочная
6.	Год набора	2015

2. Перечень компетенций

- | |
|--|
| <p>- готовностью использовать научные законы и методы при оценке состояния окружающей среды в сфере функционирования производств по эксплуатационной разведке, добыче и переработке твердых полезных ископаемых, а также при строительстве и эксплуатации подземных объектов (ОПК-6);</p> <p>- использованием нормативных документов по безопасности и промышленной санитарии при проектировании, строительстве и эксплуатации предприятий по эксплуатационной разведке, добыче и переработке твердых полезных ископаемых и подземных объектов (ПК-6).</p> |
|--|

3. Критерии и показатели оценивания компетенций на различных этапах их формирования

Этап формирования компетенции (разделы, темы дисциплины)	Формируемая компетенция	Критерии и показатели оценивания компетенций			Формы контроля сформированности компетенций
		Знать:	Уметь:	Владеть:	
<i>1. Характеристика атмосферного воздуха, его состав и причины изменения.</i>	ОПК-6 ПК-6	Химический состав атмосферного воздуха, физиолого-гигиеническое значение его составных частей	пользоваться Законом РФ «Об охране окружающей природной среды»	терминами аэрологии	Доклад, презентация
<i>2. Ядовитые примеси рудничного воздуха, предельно-допустимые концентрации.</i>	ОПК-6 ПК-6	Федеральные нормы и правила в области промышленной безопасности «Правила безопасности при ведении горных работ и переработке твёрдых полезных ископаемых»	определять содержание газов в рудничной атмосфере	Приборами и методами по определению содержания газов в рудничной атмосфере	
<i>3. Рудничная пыль, её источники образования пыли и предельно-допустимые концентрации.</i>	ОПК-6 ПК-6	Федеральные нормы и правила в области промышленной безопасности «Правила безопасности при ведении горных работ и переработке твёрдых полезных ископаемых»	определять содержание пыли в рудничной атмосфере	Приборами и методами по определению содержания пыли в рудничной атмосфере	
<i>4. Отличительные особенности вентиляции шахт, карьеров и производственных помещений.</i>	ОПК-6 ПК-6	Структуру и основные элементы вентиляционных систем, способы и схемы проветривания шахт, рудников, карьеров и обогатительных фабрик	разрабатывать схемы проветривания	навыками решения теоретических задач	Доклад, презентация
<i>5. Микроклимат горных выработок.</i>	ОПК-6 ПК-6	Специфику микроклимата горных предприятий	пользоваться данными детальных исследований	навыками решения теоретических задач	
<i>6. Атмосферное давление в шахте. Виды давления в движущемся воздухе. Депрессия.</i>	ОПК-6 ПК-6	Виды давления в шахте	пользоваться данными детальных исследований	навыками решения теоретических задач	
<i>7. Режимы движения воздуха в шахтах.</i>	ОПК-6 ПК-6	Основные законы аэродинамики. Режимы движения воздуха.	Понимать применимость законов аэромеханики	Об атмосфере горных предприятий	Устный опрос, задание на понимание терминов

8. <i>Природа и виды аэродинамического сопротивления.</i>	ОПК-6 ПК-6	Виды аэродинамического сопротивления.	Определять виды аэродинамического сопротивления	Расчетами по определению аэродинамического сопротивления	
9 <i>Основные понятия шахтных вентиляционных сетей, её элементы</i>	ОПК-6 ПК-6	Законы движения воздуха в шахтных вентиляционных сетях	Анализировать основные закономерности теплообмена и массообмена при стационарном и нестационарном движении воздуха	Владеть типовыми методиками учета естественных побудителей движения воздуха в шахтах при наличии искусственных побудителей (вентиляторов)	
10. <i>Аналитические методы расчёта вентиляционных сетей (последовательное соединение выработок, параллельное соединение выработок, простое диагональное соединение выработок, параллельно-последовательное соединение выработок</i>	ОПК-6 ПК-6	Знать о проблемах в области нормализации атмосферы горных предприятий и вентиляции шахт, карьеров и промышленных предприятий	Делать расчёты, оформлять графики работы вентиляторов на рабочую сеть и составлять паспорта проветривания	Вести и оформлять документацию в соответствии с законодательными и правовыми актами в области безопасности и нормализации атмосферы	Решение задач групповая дискуссия
11. <i>Классификация задач расчёта вентиляционных сетей.</i>	ОПК-6 ПК-6	Классификацию задач по цели исследования и постановке	Определять, анализировать и оценивать пути решения проблем нормализации технической и аэродинамической позиций	Владеть современными алгоритмами подходов к решению профессиональных задач нормализации атмосферы рабочих мест горных предприятий и вентиляции как отдельного мероприятия нормализации	
12. <i>Работа вентиляторов на шахтную вентиляционную сеть.</i>	ОПК-6 ПК-6	Знать о проблемах в области нормализации атмосферы горных предприятий и вентиляции шахт, карьеров и промышленных предприятий	Знать о проблемах в области нормализации атмосферы горных предприятий и вентиляции шахт, карьеров и промышленных предприятий	навыками решения теоретических задач	
13. <i>Способы регулирования распределения воздуха.</i>	ОПК-6 ПК-6	Задачи и методы регулирования	Определять цели, объекты, объемы работ по определению количества воздуха для подземных работ, требуемой депрессии и технических вентиляционных сооружений	Владеть современными алгоритмами подходов к решению профессиональных задач нормализации атмосферы рабочих мест горных предприятий и вентиляции как отдельного мероприятия нормализации	Контрольная работа
14. <i>Оценка эффективности проветривания горных выработок</i>	ОПК-6 ПК-6	Закономерности безопасной эксплуатации шахтных вентиляционных систем и работы вентиляторов	пользоваться данными детальными исследованиями	Знать способы и средства нормализации атмосферы горных предприятий	

<i>15. Характеристики микроклимата карьеров, его особенности и взаимосвязь с климатом окружающего района.</i>	ОПК-6 ПК-6	Знать об атмосфере горных предприятий, источниках вредных и опасных производственных факторов при подземной, открытой добыче полезного ископаемого и его переработке	Классифицировать источники загрязнения атмосферы горных предприятий с целью предупреждения их воздействия на состав атмосферы рабочих мест	Принимать действия для нормализации атмосферы горных предприятий	
<i>16. Основные законы аэростатики и аэродинамики.</i>	ОПК-6 ПК-6	Знать основы вентиляции, систем проветривания в целом шахт и отдельных выработок, участков	Понимать применимость законов аэромеханики и термодинамики к специфическим условиям вентиляции подземных сооружений	Применять основные принципы, закладываемые в типовые методики расчетов вентиляционных схем и систем вентиляции	
<i>17. Характеристики и типы воздушных потоков.</i>	ОПК-6 ПК-6	Знать способы и средства нормализации атмосферы горных предприятий	Определять рациональные и эффективные мероприятия по борьбе с пылью и газами применительно к специфике источников загрязнения атмосферы	Владеть типовыми методиками по расчетам нормализации атмосферы горных предприятий	
<i>18. Структура воздушных потоков и основные схемы динамического естественного проветривания карьера.</i>	ОПК-6 ПК-6	Знать способы и средства нормализации атмосферы горных предприятий	Определять рациональные и эффективные мероприятия по борьбе с пылью и газами применительно к специфике источников загрязнения атмосферы	Владеть типовыми методиками по расчетам нормализации атмосферы горных предприятий	Решение задач
<i>19. Естественное проветривание карьеров путём использования энергии ветра.</i>	ОПК-6 ПК-6	Знать способы и средства нормализации атмосферы горных предприятий	Определять рациональные и эффективные мероприятия по борьбе с пылью и газами применительно к специфике источников загрязнения атмосферы	Владеть типовыми методиками по расчетам нормализации атмосферы горных предприятий	
<i>20. Тепловые и комбинированные схемы проветривания.</i>	ОПК-6 ПК-6	Знать способы и средства нормализации атмосферы горных предприятий	Определять рациональные и эффективные мероприятия по борьбе с пылью и газами применительно к специфике источников загрязнения атмосферы	Владеть типовыми методиками по расчетам нормализации атмосферы горных предприятий	Групповая дискуссия, задание на понимание терминов

<i>21. Интенсификация естественного воздухообмена в карьерах</i>	ОПК-6 ПК-6	Знать способы и средства нормализации атмосферы горных предприятий	Определять рациональные и эффективные мероприятия по борьбе с пылью и газами применительно к специфике источников загрязнения атмосферы	Владеть типовыми методиками по расчетам нормализации атмосферы горных предприятий	
<i>22. Искусственное проветривание карьеров</i>	ОПК-6 ПК-6	Понимать роль естественных побудителей движения воздуха в обеспечении воздухообмена в карьерах	Определять цели, объекты, объемы работ по определению количества воздуха для открытых горных работ, требуемой депрессии и технических вентиляционных сооружений	Владеть типовыми методиками учёта естественных побудителей движения воздуха на карьерах при наличии искусственных побудителей (вентиляторов)	Доклад, презентация, решение задач
<i>23 Основные требования к вентиляции производственных помещений.</i>	ОПК-6 ПК-6	Порядок проектирования вентиляционных систем производственных помещений	Определять цели, объекты, объёмы работ по определению количества воздуха для подземных работ, требуемой депрессии и технических вентиляционных сооружений	Собирать, обрабатывать и анализировать исходную информацию для проектных проработок вентиляции шахт и карьеров	
<i>24 Естественная вентиляция производственных помещений.</i>	ОПК-6 ПК-6	Знать способы и средства нормализации атмосферы горных предприятий	Определять цели, объекты, объемы работ по определению количества воздуха для подземных работ, требуемой депрессии и технических вентиляционных сооружений	Собирать, обрабатывать и анализировать исходную информацию для проектных проработок вентиляции шахт и карьеров	
<i>25 Искусственная вентиляция производственных помещений.</i>	ОПК-6 ПК-6	Знать способы и средства нормализации атмосферы горных предприятий	Определять цели, объекты, объемы работ по определению количества воздуха для подземных работ, требуемой депрессии и технических вентиляционных сооружений	Собирать, обрабатывать и анализировать исходную информацию для проектных проработок вентиляции шахт и карьеров	
<i>26 Определение необходимого количества воздуха при проектировании общеобменной вентиляции.</i>	ОПК-6 ПК-6	Знать способы и средства нормализации атмосферы горных предприятий	Определять рациональные и эффективные мероприятия по борьбе с пылью и газами применительно к специфике источников загрязнения атмосферы	Владеть современными алгоритмами подходов к решению профессиональных задач нормализации атмосферы рабочих мест горных предприятий и вентиляции как отдельного мероприятия нормализации	Доклад, презентация

<i>27 Аспирация производственных помещений</i>	ОПК-6 ПК-6	Системы пылеочистки и правила эксплуатации пылеочистных устройств.	Определять рациональные и эффективные мероприятия по борьбе с пылью и газами применительно к специфике источников загрязнения атмосферы	Владеть современными алгоритмами подходов к решению профессиональных задач нормализации атмосферы рабочих мест горных предприятий и вентиляции как отдельного мероприятия нормализации	
<i>28 Обеспыливающее оборудование</i>	ОПК-6 ПК-6	Виды обеспыливающего оборудования	Определять рациональные и эффективные мероприятия по борьбе с пылью и газами применительно к специфике источников загрязнения атмосферы	Владеть современными алгоритмами подходов к решению профессиональных задач нормализации атмосферы рабочих мест горных предприятий и вентиляции как отдельного мероприятия нормализации	Устный опрос, решение задач
<i>29 Схемы пылеулавливания на предприятиях по переработке полезных ископаемых</i>	ОПК-6 ПК-6	Знать способы и средства нормализации атмосферы горных предприятий	Определять рациональные и эффективные мероприятия по борьбе с пылью и газами применительно к специфике источников загрязнения атмосферы	Владеть современными алгоритмами подходов к решению профессиональных задач нормализации атмосферы рабочих мест горных предприятий и вентиляции как отдельного мероприятия нормализации	
<i>30 Определение эффективности работы циклонов</i>	ОПК-6 ПК-6	Знать способы и средства нормализации атмосферы горных предприятий	Определять рациональные и эффективные мероприятия по борьбе с пылью и газами применительно к специфике источников загрязнения атмосферы	Владеть современными алгоритмами подходов к решению профессиональных задач нормализации атмосферы рабочих мест горных предприятий и вентиляции как отдельного мероприятия нормализации	

4. Критерии и шкалы оценивания

4.1 Решение задач

3 баллов выставляется, если студент решил все рекомендованные задачи, правильно изложил все варианты их решения, аргументировав их, с обязательной ссылкой на соответствующие нормативы (если по содержанию это необходимо).

2 баллов выставляется, если студент решил не менее 85% рекомендованных задач, правильно изложил все варианты решения, аргументировав их, с обязательной ссылкой на соответствующие нормативы (если по содержанию это необходимо).

1 балла выставляется, если студент решил не менее 65% рекомендованных задач, правильно изложил все варианты их решения, аргументировав их, с обязательной ссылкой на соответствующие нормативы (если по содержанию это необходимо).

0 баллов - если студент выполнил менее 50% задания, и/или неверно указал варианты решения.

4.2 Задание на понимание терминов

Процент правильных ответов	До 60	61-80	81-100
Количество баллов за решенный тест	0	1	2

4.3 Критерии оценки выступления студентов с докладом

Баллы	Характеристики ответа студента
2	<ul style="list-style-type: none">- студент глубоко и всесторонне усвоил проблему;- уверенно, логично, последовательно и грамотно его излагает;- опираясь на знания основной и дополнительной литературы, тесно привязывает усвоенные научные положения с практической деятельностью;- умело обосновывает и аргументирует выдвигаемые им идеи;- делает выводы и обобщения;- свободно владеет понятиями
1	<ul style="list-style-type: none">- студент твердо усвоил тему, грамотно и по существу излагает ее, опираясь на знания основной литературы;- не допускает существенных неточностей;- увязывает усвоенные знания с практической деятельностью;- аргументирует научные положения;- делает выводы и обобщения;- владеет системой основных понятий
0	<ul style="list-style-type: none">- студент не усвоил значительной части проблемы;- допускает существенные ошибки и неточности при рассмотрении ее;- испытывает трудности в практическом применении знаний;- не может аргументировать научные положения;- не формулирует выводов и обобщений;- не владеет понятийным аппаратом

4.4 Презентация (критерии оценки презентации)

Структура презентации	Максимальное количество баллов
Содержание	
Сформулирована цель работы	0,1
Понятны задачи и ход работы	0,1

Информация изложена полно и четко	0,1
Иллюстрации усиливают эффект восприятия текстовой части информации	0,1
Сделаны выводы	0,1
Оформление презентации	0,1
Единый стиль оформления	0,1
Текст легко читается, фон сочетается с текстом и графикой	0,1
Все параметры шрифта хорошо подобраны, размер шрифта оптимальный и одинаковый на всех слайдах	0,1
Ключевые слова в тексте выделены	0,1
Эффект презентации	0,1
Общее впечатление от просмотра презентации	0,1
Максимальное количество баллов	1
Окончательная оценка:	

4.5 Подготовка опорного конспекта

Опорный конспект - это сокращенная запись крупного блока изучаемого материала, которая поможет студентам структурировать знания, грамотно и точно воспроизвести изученный материал при подготовке к зачету.

Баллы	Содержание конспекта
5	записаны все темы; выделены главные (ключевые слова); использованы системы условных обозначений, символов и т.д.
3	записаны все темы; выделены главные (ключевые слова)
1	записаны все темы

4.6 Устный опрос

Баллы	Характеристики ответа студента
3	- студент глубоко и всесторонне усвоил проблему; - уверенно, логично, последовательно и грамотно его излагает; - свободно владеет понятиями
2	- студент твердо усвоил тему, грамотно и по существу излагает ее, - не допускает существенных неточностей; - владеет системой основных понятий
1	студент не усвоил значительной части проблемы; - допускает существенные ошибки и неточности при рассмотрении ее; - не владеет понятийным аппаратом

4.7 Выполнение контрольной работы

20 баллов выставляется, если студент решил все рекомендованные задачи, правильно изложил все варианты их решения, аргументировав их, с обязательной ссылкой на соответствующие нормативы (если по содержанию это необходимо).

10 баллов выставляется, если студент решил не менее 85% рекомендованных задач, правильно изложил все варианты решения, аргументировав их, с обязательной ссылкой на соответствующие нормативы (если по содержанию это необходимо).

5 балла выставляется, если студент решил не менее 65% рекомендованных задач, правильно изложил все варианты их решения, аргументировав их, с обязательной ссылкой на соответствующие нормативы (если по содержанию это необходимо).

0 баллов - если студент выполнил менее 50% задания, и/или неверно указал варианты решения.

4.8 Групповая дискуссия (устные обсуждения проблемы или ситуации)

Критерии оценивания	Баллы
<ul style="list-style-type: none"> • обучающийся ориентируется в проблеме обсуждения, грамотно высказывает и обосновывает свои суждения, владеет профессиональной терминологией, осознанно применяет теоретические знания, материал излагает логично, грамотно, без ошибок; • при ответе студент демонстрирует связь теории с практикой. 	2
<ul style="list-style-type: none"> • обучающийся грамотно излагает материал; ориентируется в проблеме обсуждения, владеет профессиональной терминологией, осознанно применяет теоретические знания, но содержание и форма ответа имеют отдельные неточности; • ответ правильный, полный, с незначительными неточностями или недостаточно полный. 	1
<ul style="list-style-type: none"> • обучающийся излагает материал неполно, непоследовательно, допускает неточности в определении понятий, не может доказательно обосновать свои суждения; • обнаруживается недостаточно глубокое понимание изученного материала. 	0

5 Типовые контрольные задания и методические материалы, определяющие процедуры оценивания знаний, умений, навыков и (или) опыта деятельности, характеризующих этапы формирования компетенций в процессе освоения образовательной программы

5.1 Решение задач

Основными параметрами рудничной вентиляции является давление и расход воздуха. В рудничной вентиляции движение воздуха происходит вследствие разницы давления воздуха в различных пунктах. Существует три вида давления воздуха: статическое, скоростное (динамическое) и общее.

Статическое давление $h_{ст}$ – давление на единицу поверхности стенок трубопровода, канала или боков выработки, т.е. давление, производимое воздухом на плоскости, параллельные потоку и измеряемое в Па. В рудничной вентиляции статическое давление называют депрессией.

Скоростное (динамическое) давление воздуха h_v – давление движущегося воздуха, воспринимаемое поверхностями или плоскостями, расположенными перпендикулярно или под углом к оси потока. h_v определяется по формуле

$$h_v = v^2 \gamma / 2g, \text{ Па}$$

где v – средняя скорость движения воздуха, м/с;

g - ускорение свободного падения, м/с²;

γ - удельный вес воздуха, Н/м³.

Общее (суммарное, полное) давление $h_{об}$ воздуха, Па представляет собой сумму абсолютных величин статического h и скоростного (динамического) давления h_v воздуха при его движении

$$h_{об} = h + h_v$$

Депрессия – разность давлений воздуха между двумя сечениями выработки, обусловлена потерями давления движущегося воздуха на преодоление им сопротивления поверхности воздуховода между рассматриваемыми сечениями. Поэтому потеря давления эквивалентна сопротивлению воздуховода, поэтому равнозначны понятия – разность давлений, потеря депрессии, перепад давления воздуха или сопротивление воздуховода.

Расход, или дебит воздуха – это количество воздуха, м³ или кг, происходящего через площадь поперечного сечения S воздуховода в единицу времени. Различают объемный Q и массовый расходы воздуха G_v

$$Q = v \cdot S, \text{ м}^3/\text{с}$$

$$G_v = Q \cdot \rho = v \cdot S \cdot \rho, \text{ кг/с}$$

Уравнение неразрывности потока – когда через любое сечение воздуховода проходит одинаковая секундная масса воздуха при отсутствии утечек, выражается следующим образом

$$v_1/v_2 = S_2/S_1$$

т.е. скорость потока в различных сечениях трубопровода или воздуховода обратно пропорциональна их сечениям.

Площадь поперечного сечения выработок S в зависимости от его формы определяется по различным формулам с учетом геометрических параметров, а также можно определять графическим путем. Периметр поперечного сечения можно считать по упрощенной формуле

$$P = 4,16 \sqrt{S}, \text{ м}$$

Гидравлический радиус выработки

$$R_z = S/P, \text{ м.}$$

Гидравлический диаметр d_r для выработок любой формы равен четырем его гидравлическим радиусам, т.е.

$$d_r = 4R_z = 4S/P$$

Влияние гидравлических радиусов и диаметра довольно существенно на величину сопротивления, чем больше R_r , d_r , тем меньше сопротивление воздуховода движению воздуха.

Сопротивление трению – часть потерь энергии (статического давления) потока воздуха, которая вызывается трением частиц воздуха о стенки выработки трением одних слоев и струек воздуха о другие и ударами одних частиц о другие. Сопротивление трению h , Па, при турбулентном режиме выражается формулой

$$h = \alpha \cdot L \cdot P \cdot Q^2/S^3, \text{ Па}$$

где α – коэффициент аэродинамического сопротивления, значение которого принимается по таблицам, $H \cdot c^2/m^4$;

L – длина участка выработки, воздуховода, м;

P – периметр воздуховода;

Q – расход воздуха, м³/с (при ламинарном режиме расход Q принимается в первой степени);

S – площадь сечения воздуховода, м².

Вентиляционная характеристика шахты и выработок представляет собой графическое изображение в прямоугольных координатах $h - Q$ зависимости между депрессией h и расходом Q .

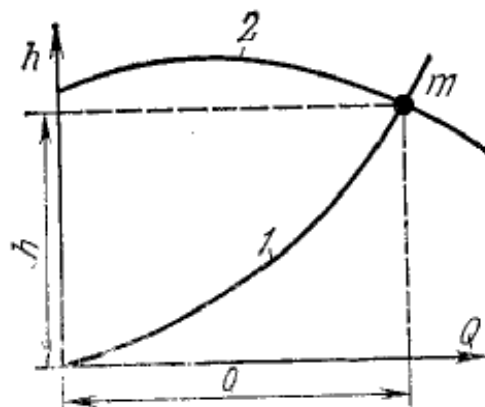


Рис 1. Индивидуальная характеристика вентилятора и характеристика рудника

Для построения такой характеристики используют формулу $h = RQ^2$, в которую подставляют значение R для расчета шахты (или отдельной выработки), произвольно принятые расходы воздуха $Q_0 = 0, Q_1 = 10, Q_2 = 20, Q_3 = 30, Q_n = N, \text{ м}^3/\text{с}$ и получают определенные значения $h_0, h_1, h_2, h_3 \dots h_n$, в соответствии с которыми, строят параболу 1 представляющую собой характеристику RQ^2 шахты или отдельной выработки.

Если на график нанести в том же масштабе характеристику 2 вентилятора, то полученная точка пересечения кривых m показывает какую депрессию h и какой расход Q будет развивать вентилятор при данном значении R .

5.2 Задание на понимание терминов

1. Метеорология – это...
2. Атмосфера и микроклимат карьеров – это...
3. Температурная стратификация карьеров – это...
4. Аэродинамика естественного воздухораспределения – это...
5. Источники тепла – это...
6. Естественный воздухообмен в карьерах – это...
7. Пылевая и газовая динамика – это...
8. Источники загрязнений – это...
9. Источники загрязнения атмосферы карьера – это...
10. Предельно допустимые концентрации – это...

5.3 Примерные темы докладов

1. Строение атмосферы, основные процессы, протекающие в ней
2. Особенности микроклимата карьеров
3. Создание комфортных условий в кабинах технологической техники
4. Искусственная вентиляция. Типы вентиляторов
5. Метеонаблюдения. Прогноз опасных ситуаций
6. Борьба с пылью при ведении технологических процессов
7. Естественное воздухораспределение
8. Естественное проветривание

5.4 Вопросы для устного опроса:

- 1) Температура воздуха в атмосфере ...
- 2) Общий баланс поступления и потерь тепловой энергии в атмосфере от природных источников по периодам года ...
- 3) Термодинамический процесс называется адиабатическим ...
- 4) Основные типы инверсий, оказывающие влияние на изменение естественного воздухообмена в приземном слое, являются...

- 5) Природная запыленность атмосферы карьера зависит ...
- 6) Источники загрязнения атмосферы карьера бывают...
- 7) Усилить естественное проветривание в рабочих зонах карьеров, в частности, на участках ЦПТ, перегрузочных пунктах и т. п., можно ...
- 8) Улучшение состава атмосферы карьера путем совершенствования организации работ заключается в...
- 9) Санитарно-гигиенические условия в карьере зависят от...
- 10) Основной причиной сверхнормативного загрязнения атмосферы карьеров является...

5.5 Презентация: алгоритм и рекомендации по созданию презентации

Алгоритм создания презентации

1 этап – определение цели презентации

2 этап – подробное раскрытие информации,

3 этап - основные тезисы, выводы.

Следует использовать 10-15 слайдов. При этом:

- первый слайд – титульный. Предназначен для размещения названия презентации, имени докладчика и его контактной информации;
 - на втором слайде необходимо разместить содержание презентации, а также краткое описание основных вопросов;
 - все оставшиеся слайды имеют информативный характер.
- Обычно подача информации осуществляется по плану: тезис – аргументация – вывод.

Рекомендации по созданию презентации:

1. Читабельность (видимость из самых дальних уголков помещения и с различных устройств), текст должен быть набран 24-30-ым шрифтом.
2. Тщательно структурированная информация.
3. Наличие коротких и лаконичных заголовков, маркированных и нумерованных списков.
4. Каждому положению (идее) надо отвести отдельный абзац.
5. Главную идею надо выложить в первой строке абзаца.
6. Использовать табличные формы представления информации (диаграммы, схемы) для иллюстрации важнейших фактов, что даст возможность подать материал компактно и наглядно.
7. Графика должна органично дополнять текст.
8. Выступление с презентацией длится не более 10 минут;

5.6 Задание для выполнения контрольной работы

Задача I

ОСНОВНЫЕ ИСХОДНЫЕ ДАННЫЕ ДЛЯ ПРОГНОЗИРОВАНИЯ И ПРОЕКТИРОВАНИЯ НОРМАЛЬНОГО СОСТАВА АТМОСФЕРЫ В КАРЬЕРАХ

Состав атмосферы в карьере следует оценивать по этапам его обработки, определяемым схемами естественного проветривания. Эти этапы должны устанавливаться, исходя из характерных для каждого изменения ветровых схем проветривания карьера в связи с тем, что:

- а) для подавляющей территории России ветер является основным естественным вентиляционным фактором;
- б) ветровые схемы и их эффективность определяются параметрами карьера (размерами в плане, углами откосов бортов и т.п.);
- в) хотя эффективность тепловых схем и зависит от параметров карьера, однако условия их возникновения обусловлены тоже метеорологическими элементами.

Таким образом, базой для установления основных этапов обработки карьера являются прямоточная, рециркуляционная, рециркуляционно-прямоточная и прямоточно-рециркуляционные схемы естественного проветривания.

В основу их классификации положена аэродинамическая характеристика движения воздуха в карьерах, возникающая при действии ветра с учетом основных параметров открытых горных разработок, к которым в данном случае относятся: L – размер карьера на уровне поверхности в направлении, перпендикулярном к движению ветра; B – длина карьера в направлении движения ветра; $\frac{B}{H}$ – относительная длина карьера в направлении движения ветра; H – глубина карьера; β_n и β_n – соответственно, углы откосов подветренного и наветренного бортов карьера.

Параметры карьера, определяющие ветровую схему его проветривания, представлены в табл. 1., структура воздушных потоков при прямоточной, рециркуляционной, рециркуляционно-прямоточной и прямоточно-рециркуляционной схемах естественного проветривания – на рис. 1.

Таблица 1

Схемы естественного проветривания, возникающие
при различных геометрических параметрах карьерного пространства

Схема проветривания	Определяющие параметры
Рециркуляционная	При $\frac{B}{H} < 5 \div 6$ и $\beta_n > 15^\circ$
Прямоточная	При любых B и H , $\beta_n \leq 15^\circ$ и равномерной обработке уступов подветренного борта
Рециркуляционно-прямоточная	При $\frac{B}{H} > 8 \div 10$ и $\beta_n > 15^\circ$
Прямоточно-рециркуляционная	При любых B и H , $\beta_n > 15^\circ$ и неравномерной обработкой его нижних уступов

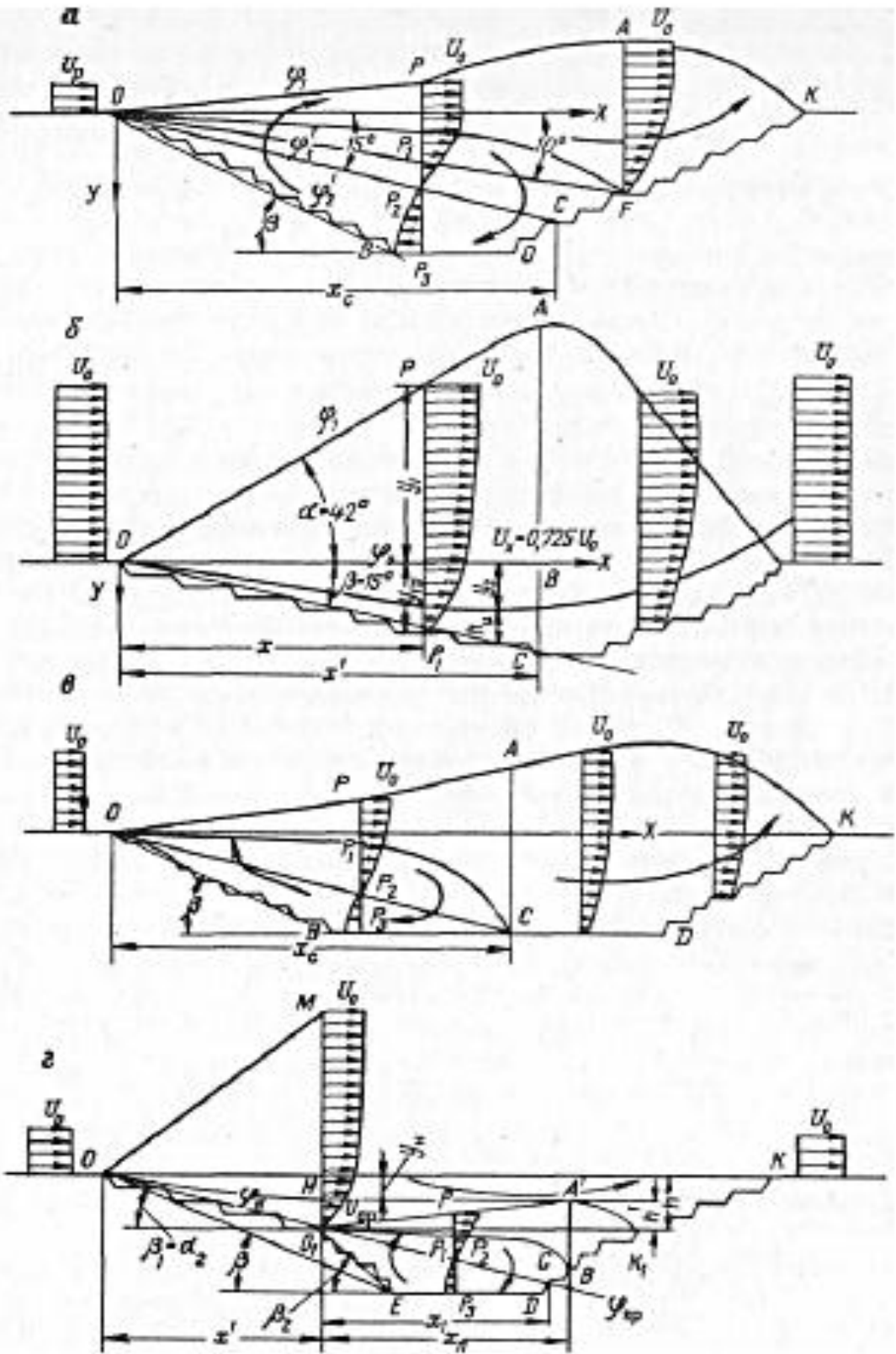


Рис. 1. Структура воздушного потока при: а – рециркуляционной; б – прямоточной; в – рециркуляционно-прямоточной; г – прямоточно-рециркуляционной схемах естественного проветривания карьера

Основные этапы отработки карьера, исходя из схем его естественного проветривания могут устанавливаться графическим и аналитическим способами. Графический способ хотя и более трудоемок по сравнению с аналитическим, однако он более нагляден. Для решения этой задачи на плане карьера в отработываемом проектном контуре строятся характерные вертикальные профили, проходящие через его глубокую часть (рис. 2). Критерием оценки эффективности проветривания является безразмерная величина:

$$\bar{H} = \frac{H_{гр} - H}{H_{гр}} \quad (1)$$

где $H_{гр}$ — глубина расположения точки встречи внешней границы турбулентной струи с подветренным бортом карьера при его отработке до проектной глубины, m ; H — глубина карьера на рассматриваемом этапе.

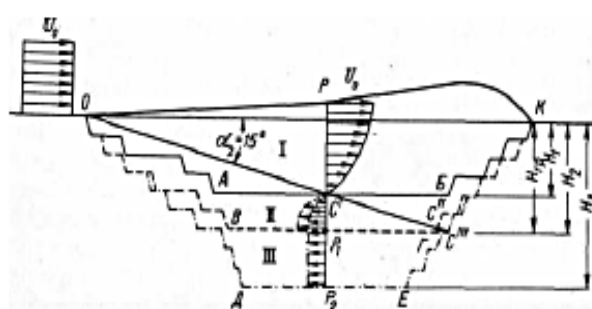


Рис. 2. Схема к определению основных этапов отработки карьера в зависимости от эффективности его естественного проветривания:

I, II и III — этапы разработки

Из рис. 2 и формулы (1) следует, что при различном сочетании $H_{гр}$ и H величина \bar{H} может иметь разные значения в диапазоне $0 \geq \bar{H} \leq 1$. Исходя из эффективности естественного проветривания с учётом влияния вредных примесей на уровень загрязнения атмосферы карьера, основные этапы его отработки соответствующим глубинам, определяемым величиной \bar{H} : первый этап — $\bar{H} > 0$; второй — $0,5 > \bar{H} > 0$; третий — $\bar{H} < 0$.

Таким образом, предельная глубина отработки карьера на первом этапе $H_1 = 0,5 H_{гр}$, на втором $H_2 = H_{гр}$, на третьем $H_3 > H_{гр}$.

На первом этапе отработки объем $OABKO$ (рис. 2) проветривается по прямооточной (при $\beta_n \leq 15^\circ$) или рециркуляционно-прямоточной схеме (при $\beta_n > 15^\circ$). При этом его большая часть находится в зоне действия прямых потоков воздуха, а рециркуляцией охвачен сравнительно небольшой объем ($OAC'O$), примыкающий к подветренному борту карьера. Вследствие этого загрязнения атмосферы не возникают или их уровень незначителен, а скорости воздушного потока у поверхности уступов и дна карьера при среднегодо-

вой скорости ветра U_0 , как правило, больше $0,5 U_0$, что обеспечивает достаточно эффективное проветривание отдельных рабочих мест.

На втором этапе обработки карьера объем $ОВС''КО$ проветривается по рециркуляционно-прямоточной или рециркуляционной схемам. При этом его основная часть находится в зоне рециркуляции воздушных потоков. Вследствие этого загрязнение атмосферы карьера может достигать значительных уровней. При $H = H_{гр}$ скорости воздуха у поверхности уступов и дна карьера не превышают $0,5 U_0$, что при средних годовых скоростях ветра 2 м/с и более может обеспечить вполне удовлетворительное проветривание отдельных рабочих мест.

На третьем этапе обработки карьера объем $ОДЕКО$ проветривается по рециркуляционной или рециркуляционно-прямоточной схеме. При этом возникают загрязнения атмосферы глубокой части карьера, а скорости воздушного потока у поверхности уступов и дна карьера, при среднегодовых скоростях ветра 2 м/с и более составляют менее $0,1—0,2 U_0$, что недостаточно для эффективного проветривания рабочих мест. Особенно неблагоприятные атмосферные условия на этом этапе могут возникать при неравномерной обработке уступов шахтных горизонтов, приводящей к возникновению струй третьего рода.

Фактическая глубина карьера, соответствующая первому и второму этапам его обработки, при проектировании должна устанавливаться с учетом розы ветров, исходя из среднего значения H .

ОПРЕДЕЛЕНИЕ СХЕМЫ ЕСТЕСТВЕННОГО ПРОВЕТРИВАНИЯ И КОЛИЧЕСТВА ВОЗДУХА, ОСУЩЕСТВЛЯЮЩЕГО ПРОВЕТРИВАНИЕ КАРЬЕРА

Количество воздуха, поступающего в карьерное пространство Q_{oc} , определяется схемой проветривания (рис. 3).

Для прямоточной схемы проветривания, действующей на I и частично на II этапах обработки карьера, определяется по зависимости:

$$Q_{oc}^n = 0,124 \cdot x_c^n \cdot V_0 \cdot L, \text{ м}^3/\text{с} \quad (2)$$

Для рециркуляционной схемы проветривания, возникающей на II этапе обработки и действующей на III этапе обработки карьера, по зависимости:

$$Q_{oc}^p = 0,0077 \cdot x_c^p \cdot V_0 \cdot L, \text{ м}^3/\text{с} \quad (3)$$

где V_0 – скорость ветрового потока на поверхности карьера, м/с; L – размер карьера на поверхности в направлении, перпендикулярном движению воздушного потока, м; x_c^n – продольная проекция подветренного борта карьера на горизонтальную ось, м; x_c^p – горизонтальная проекция отрезка, соединяющего точку O отрыва ветрового потока с верхней кромки борта с точкой C примыкания наветренного борта к днищу карьера (согласно рис.1 – на II этапе обработки карьера – отрезок OC), м.

Порядок выполнения работы

1. Исходные данные для выполнения работы представлены в таблице 2. Согласно данным заданного варианта в масштабе построить план карьера. Форма карьера произвольная. Большая ось карьера ориентирована в направлении действия ветрового потока.

2. По зависимости (1) определить значения H_1 и H_2 .

3. Используя данные своего варианта, построить профили карьера (в масштабе) в направлении действия ветрового потока для каждого этапа обработки карьера.

4. Определить схемы естественной вентиляции для каждого этапа обработки карьера.

5. По формулам (2) и (3) определить количество воздуха, осуществляющее проветривание на каждом этапе обработки карьера.

6. Дать заключение об эффективности проветривания на каждом этапе карьера.

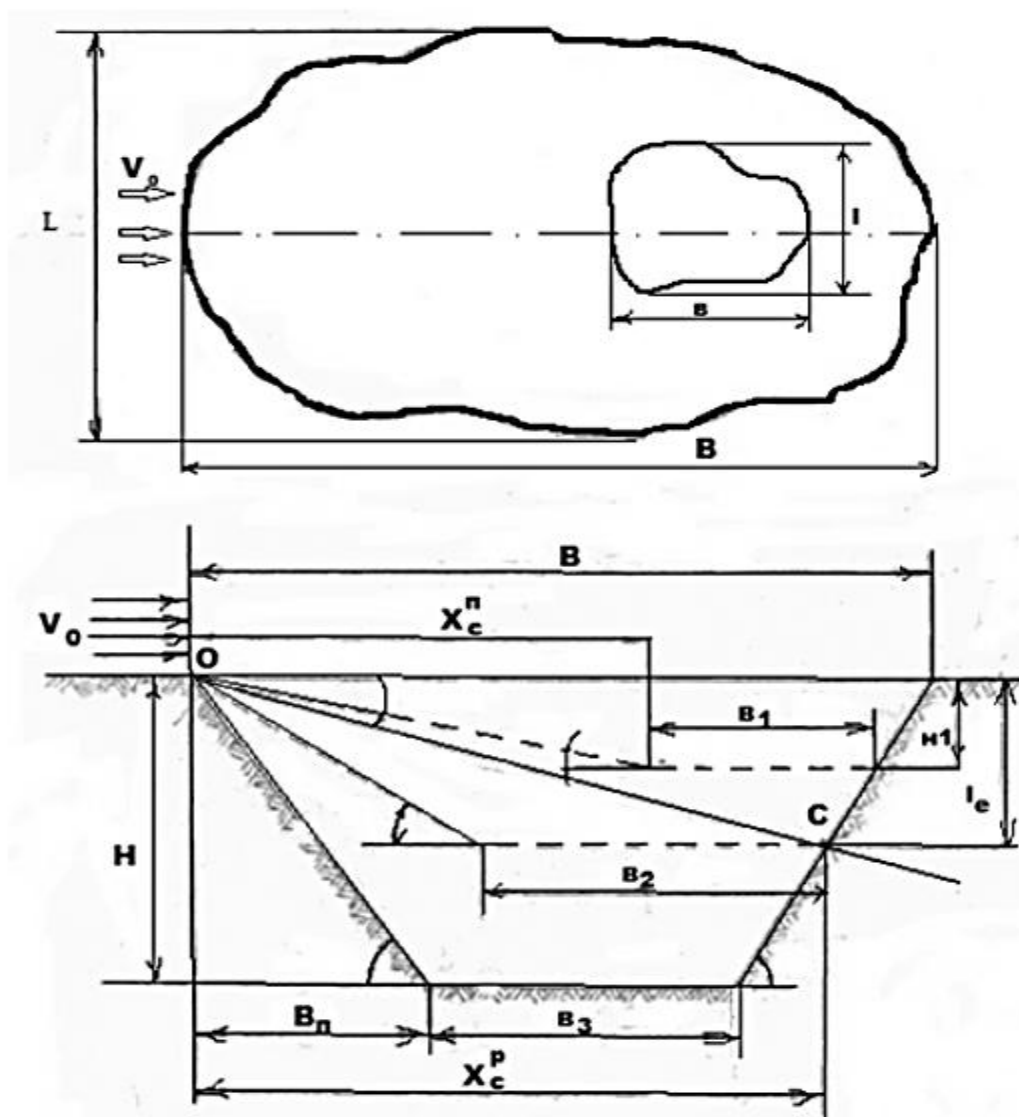


Рис. 3. Схема к расчету естественного проветривания карьера

Таблица 2– исходные данные по вариантам

№ варианта	B , м	L , м	$\theta_1=\theta_2=\theta_3$, м	l , м	V_0 , м/с	H_3 , м	β_n , град.
1-3	1500	900	500	250	3	550	55
4-6	1700	950	550	270	4	600	60
7-9	1800	1000	600	300	5	650	65
10-12	2000	850	650	350	6	700	70
13-15	2100	650	700	370	7	750	75
16-18	2150	700	750	400	8	800	80
19-21	2200	800	800	430	9	850	50
22-24	2300	500	850	450	10	900	45
25-27	2500	600	900	500	5	950	40
28-30	2800	850	950	550	4	1000	60

Пример решения задачи № 1.

Исходные данные:

$B = 1500 \text{ м}$

$V_0 = 5 \text{ м/с}$

$L = 900 \text{ м}$

$H_3 = 650 \text{ м}$

$\theta_1=\theta_2=\theta_3 = 500 \text{ м}$

$\beta_n = 60^\circ$

$l = 250 \text{ м}$

Порядок выполнения работы

В масштабе 1:10 000 строим план карьера (рис. 5).

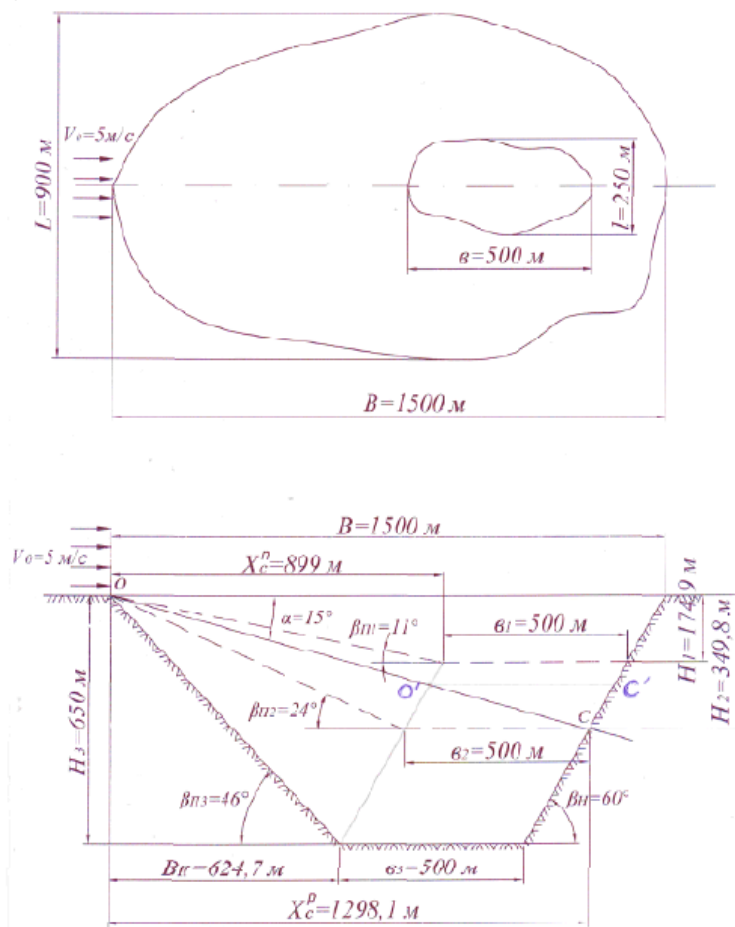


Схема к расчёту естественного направления карьера

По формуле (1) определяем значения H_1 и H_2 .
Предельная глубина отработки карьера на I этапе:

$$H_1 = H_{гр} = 0,5 \cdot 349,8 = 174,9 \text{ м}$$

Предельная глубина отработки карьера на II этапе:

$$H_2 = H_{гр} = 349,8 \text{ м}$$

Глубина отработки на третьем этапе:

$$H_3 > H_{гр} = 650 \text{ м}$$

Количество воздуха, осуществляющее проветривание карьера на I этапе отработки

Согласно схеме, представленной на рис. 5, угол наклона подветренного борта карьера относительно горизонта на I этапе отработки $\beta_{п1} = 11^\circ < 15^\circ$. Следовательно, на данном этапе карьер проветривается по прямоточной схеме и количество воздуха, поступающего в карьерное пространство, определяется по формуле (2):

$$Q_{ос}^I = 0,124 \cdot 899 \cdot 5 \cdot 900 = 501642 \frac{\text{м}^3}{\text{с}}$$

Количество воздуха, осуществляющее проветривание карьера на II этапе отработки

Согласно схеме, представленной на рис. 5, угол наклона подветренного борта карьера относительно горизонта на II этапе отработки $\beta_{п2} = 24^\circ > 15^\circ$. Следовательно, на данном этапе карьер проветривается по рециркуляционной схеме. При этом карьерное пространство, расположенное выше нижней границы свободной струи (линия OC), проветривается по прямоточной схеме, ниже линии – по рециркуляционной, и количество воздуха, поступающего в карьерное пространство определяется как сумма объемов, вычисленных по формулам (2;3):

$$Q_{ос}^{II} = 0,124 \cdot 865 \cdot 5 \cdot 900 + 0,077 \cdot 1298,1 \cdot 5 \cdot 900 = 932461,7 \frac{\text{м}^3}{\text{с}}$$

При расчете количества воздуха, поступающего по прямоточной схеме на II этапе отработки карьера следует иметь в виду, что продольная проекция подветренного борта карьера на горизонтальную ось будет несколько меньше, чем на I этапе. Обусловлено это тем, что действие прямоточной струи на данном этапе ограничено линией $OO'C$ или формой, которую имел карьер при угле наклона подветренного борта относительно горизонта $\beta_{п} = 15^\circ$.

Количество воздуха, осуществляющее проветривание карьера на III этапе отработки

Особенность формы карьера, представленного на рис. 5 заключается в том, что по мере его отработки изменяется лишь глубина выработки и угол наклона подветренного борта относительно горизонта. Что касается длины карьера между верхними бровками B и длины днища b по продольной оси, а также угла наклона наветренного борта β_n , они остаются неизменными. Следовательно, на данном этапе количество воздуха, осуществляющего проветривание карьерного пространства определяется как сумма объема, поступающего в карьер по прямоточной схеме на II этапе отработки и объема рециркуляции на III этапе:

$$Q_{oc}^{III} = 0,124 \cdot 865 \cdot 5 \cdot 900 + 0,077 \cdot 1124,7 \cdot 5 \cdot 900 = 872378,6 \frac{m^3}{c}$$

Вывод. Согласно данным, полученным в ходе выполнения практической работы следует, что наиболее эффективное проветривание наблюдается на I стадии отработки карьера. Обусловлено это тем, что на данном этапе карьерное пространство омывает прямоточная вентиляционная струя и застойные зоны в карьере отсутствуют. По мере углубления карьера (этапы II и III) интенсивность проветривания снижается, вследствие увеличения зоны рециркуляции вентиляционной струи и уменьшения объема воздуха, поступающего в карьерное пространство.

5.7 Примерные вопросы для групповой дискуссии

1. Как Вы можете охарактеризовать работу вентилятора работающего через перемышку?
2. Какие основные параметры шахтного вентилятора Вы знаете?
3. Охарактеризуйте прямоточную схему проветривания?
4. Охарактеризуйте прямоточно-рециркуляционную схему проветривания?
5. Почему ниппель шарошечного долота выполнен в виде усеченного конуса?

5.8 Вопросы к экзамену:

Аэрология горных предприятий(Общие сведения)

- 1 Характеристика атмосферного воздуха, его состав и причины изменения.
- 2 Ядовитые примеси рудничного воздуха, предельно-допустимые концентрации.
- 3 Рудничная пыль, её источники образования пыли и предельно-допустимые концентрации.
- 4 Отличительные особенности вентиляции шахт, карьеров и производственных помещений.

Аэрология шахт

- 5 Микроклимат горных выработок.
- 6 Кондиционирование шахтного воздуха.
- 7 Атмосферное давление в шахте. Виды давления в движущемся воздухе. Депрессия.

- 8 Основные законы аэродинамики.
- 9 Естественная тяга воздуха в шахтах. Расчёт депрессии естественной тяги. Влияние естественной тяги на работу вентилятора.
- 10 Режимы движения воздуха в шахтах.
- 11 Основные характеристики ограниченных воздушных потоков в выработках.
- 12 Характеристика турбулентных свободных струй.
- 13 Природа и виды аэродинамического сопротивления. Единицы измерения аэродинамического сопротивления.
- 14 Методы и способы снижения сопротивления выработок.
- 15 Основные понятия шахтных вентиляционных сетей, ее элементы.
- 16 Виды соединения горных выработок. Свойства диагональных соединений.
- 17 Основные законы движения воздуха в вентиляционных сетях.
- 18 Классификация задач расчёта вентиляционных сетей.
- 19 Аналитические методы расчёта вентиляционных сетей (последовательное соединение выработок, параллельное соединение выработок, простое диагональное соединение выработок, параллельно-последовательное соединение выработок).
- 20 Работа одиночного вентилятора на шахтную вентиляционную сеть.
- 21 Последовательная работа вентиляторов
- 22 Параллельная работа вентиляторов.
- 23 Совместная работа главного и вспомогательного вентиляторов.
- 24 Способы регулирования распределения воздуха.
- 25 Технические средства регулирования воздуха.
- 26 Утечки воздуха в шахтах. Общие сведения. Утечки воздуха через вентиляционные сооружения.
- 27 Утечки воздуха через выработанные пространства. Мероприятия по уменьшению утечек воздуха.
- 28 Надёжность шахтных вентиляционных систем. Основные понятия и показатели надёжности.
- 29 Схемы и способы вентиляции шахт. Основные требования к ним.
- 30 Вентиляция выемочных участков. Общие сведения.
- 31 Схемы вентиляции с последовательным разбавлением вредностей.
- 32 Схемы вентиляции с обособленным разбавлением вредностей
- 33 Вентиляция тупиковых выработок. Схемы и способы вентиляции.
- 34 Вентиляция тупиковых выработок большой длины.
- 35 Вентиляционные сооружения и устройства. Назначение вентиляционных сооружений.
- 36 Вентиляторы главного проветривания на поверхности шахт.
- 37 Вентиляционные режимы при авариях. Классификация и условия применения вентиляционных режимов.
- 38 Проектирование вентиляции шахт. Порядок проектирования.
- 39 Выбор схемы вентиляции.
- 40 Общие принципы расчёта расхода воздуха для вентиляции шахт и рудников.
- 41 Расчёт депрессии шахты и регулирование распределения воздуха в вентиляционной сети.
- 42 Методика выбора типа вентиляторов главного проветривания.

Аэрология карьеров

- 43 Характеристики микроклимата карьеров, его особенности и взаимосвязь с климатом окружающего района.
- 44 Факторы, определяющие изменение микроклимата карьеров.
- 45 Основные характеристики и закономерности изменения параметров воздуха.
- 46 Основные законы аэростатики и аэродинамики.
- 47 Изменение физического состояния воздуха.
- 48 Характеристики и типы воздушных потоков.
- 49 Динамика воздушных потоков. Силы, формирующие движение воздуха в карьерах.

- 50 Структура воздушных потоков и основные схемы динамического естественного проветривания карьера.
 - 51 Распространение примесей в атмосфере карьеров. Механизмы разбавления и переноса примесей.
 - 52 Распространение примесей от точечных и линейных источников. Особенности распространения пылевых примесей.
 - 53 Естественное проветривание карьеров путём использования энергии ветра.
 - 54 Тепловые и комбинированные схемы проветривания.
 - 55 Термические силы и движение воздуха в карьерах.
 - 56 Проветривание карьеров при действии термических сил и энергии ветра.
 - 57 Причины нарушения воздухообмена в карьерах.
 - 58 Связь нарушений воздухообмена с синоптическими условиями. Природа возникновения и развития внутрикарьерных инверсий.
 - 59 Прогноз нарушений воздухообмена и накопление примесей в атмосфере карьеров.
 - 60 Снижение запылённости воздуха в карьерах.
 - 61 Снижение газовыделений при массовых взрывах.
 - 62 Нейтрализация выхлопных газов двигателей внутреннего сгорания.
 - 63 Интенсификация естественного воздухообмена в карьерах
 - 64 Искусственное проветривание карьеров
 - 65 Средства искусственного проветривания карьеров.
 - 66 Общие сведения о порядке прогнозирования и проектирования нормального состава атмосферы в карьерах.
 - 67 Методы и порядок прогнозирования состава атмосферы в карьерах.
 - 68 Порядок проектирования нормального состава атмосферы карьера.
 - 69 Установление основных этапов отработки и расчётного направления ветра, исходя из эффективности проветривания карьера.
 - 70 Подготовка исходных данных, необходимых для оценки эффективности естественного проветривания карьера.
 - 71 Интенсивность источников вредных веществ и определение их общего баланса
 - 72 Расчёт общего загрязнения атмосферы карьера при различных схемах его аэрации и непрерывных источниках выделения вредных веществ
 - 73 Расчёт времени проветривания карьера после массового взрыва
 - 74 Расчёт времени проветривания карьера после шторма
 - 75 Расчёт эффективности естественного проветривания траншей и съездов
 - 76 Расчёт эффективности проветривания отдельных рабочих мест
 - 77 Оценка эффективности проветривания карьера и его отдельных зон
 - 78 Оценка удельного загрязнения источников вредных веществ в общем загрязнении атмосферы карьера.
 - 79 Мероприятия по сокращению выноса и распространения примесей за пределы карьеров
 - 80 Вентиляционный контроль и вентиляционная служба в карьере.
 - 81 Экономическая оценка мероприятий по нормализации атмосферы в карьерах
- Промышленная вентиляция на обогатительных фабриках**
- 82 Основные требования к вентиляции производственных помещений.
 - 83 Естественная вентиляция производственных помещений.
 - 84 Искусственная вентиляция производственных помещений
 - 85 Порядок проектирования искусственной вентиляции.
 - 86 Определение необходимого количества воздуха при проектировании общеобменной вентиляции.
 - 87 Расчёт вентиляционной сети производственных помещений
 - 88 Основные свойства газов. Источники образования вредных газов.
Основные свойства пыли. Источники образования пыли и меры борьбы с ней.
Вредное действие пыли и газов на организм человека.
 - 89 Отбор проб пыли и подготовка их к анализу. Ситовой анализ.

- 90 Определение размера частиц пыли под микроскопом
- 91 Воздушная классификация
- 92 Седиментационный анализ. Другие методы анализа пыли на дисперсный состав.
- 93 Промышленная пыль (аэрозоль), её характеристика и допустимые содержания на рабочих местах. Допустимые скорости движения воздуха в помещениях.
- 94 Мероприятия по борьбе с пылеобразованием. Укрытия транспортного оборудования, грохотов, дробилок и мельниц
- 95 Аспирация производственных помещений
- 96 Основные требования и рекомендации по проектированию, эксплуатации и монтажу аспирационных и приточных систем вентиляции.
- 97 Контроль основных параметров пылегазового потока. Определение температуры газа. Определение статического и полного давления движущегося газа.
- 98 Определение объёма и скорости газа, протекающего по газоходам.
- 99 Определение относительной влажности и влагосодержания воздуха
- 100 Определение запылённости воздуха в производственных помещениях
- 101 Контроль выбрасываемого в атмосферу запылённого воздуха (газа)
- 102 Теоретические основы отделения пыли
- 103 Центробежные обеспыливающие препараты
- 104 Пневмовибрационные обеспыливающие установки
- 105 Зарубежные и другие обеспыливающие установки.
- 106 Сухие инерционные пылеуловители. Общие сведения. Теоретические основы работы циклонов.
- 107 Конструкции циклонных пылеуловителей.
- 108 Определение эффективности работы циклонов
- 109 Групповая установка циклонов
- 110 Батарейные циклоны.
- 111 Расчёт батарейных циклонов
- 112 Мокрые пылеуловители. Общие сведения. Плёночные пылеуловители.
- 113 Мокропрутковые пылеуловители
- 114 Скоростные промыватели
- 115 Скоростные пылеуловители
- 116 Комбинированные вентиляторные мокрые пылеуловители. Аппараты мокрого пылеулавливания типа МПР.
- 117 Очистка газов от пыли фильтрами. Общие сведения о работе фильтров. Теоретические основы работы фильтров.
- 118 Степень очистки газов в электрофильтрах. Классификация и устройство электрофильтров различных типов
- 119 Расчёт электрофильтров
- 120 Влияние вредных газов и пыли на окружающую среду и охрана природы
- 121 Очистка газа от вредных газообразных примесей
- 122 Схемы пылеулавливания на предприятиях по переработке полезных ископаемых
- 123 Расчёт многоступенчатых систем пылеулавливания
- 124 Компоновка оборудования пылеулавливающих установок

ТЕХНОЛОГИЧЕСКАЯ КАРТА ДИСЦИПЛИНЫ

ОСНОВНАЯ ОБРАЗОВАТЕЛЬНАЯ ПРОГРАММА

21.05.04 Горное дело

специализация № 3 «Открытые горные работы»

(код, направление, профиль)

ТЕХНОЛОГИЧЕСКАЯ КАРТА

Шифр дисциплины по РУП		Б1.Б.22	
Дисциплина		Аэрология горных предприятий	
Курс	5, 6	семестр	А, В
Кафедра		горного дела, наук о Земле и природообустройства	
Ф.И.О. преподавателя, звание, должность		Белгородцев Олег Владимирович, старший преподаватель	
Общ. трудоемкость час/ЗЕТ		288/8	Кол-во семестров 2
ЛК _{общ./тек. сем.}		4/4	ЛБ _{общ./тек. сем.} -/-
IP _{общ./тек. сем.}		8/8	СРС _{общ./тек. сем.} 267/267
Форма контроля		Экзамен 9/9	

Компетенции обучающегося, формируемые в результате освоения дисциплины:

<p>– готовностью использовать научные законы и методы при оценке состояния окружающей среды в сфере функционирования производств по эксплуатационной разведке, добыче и переработке твердых полезных ископаемых, а также при строительстве и эксплуатации подземных объектов (ОПК-6);</p> <p>– использованием нормативных документов по безопасности и промышленной санитарии при проектировании, строительстве и эксплуатации предприятий по эксплуатационной разведке, добыче и переработке твердых полезных ископаемых и подземных объектов (ПК-6)</p>

Код формируемой компетенции	Содержание задания	Количество мероприятий	Максимальное количество баллов	Срок предоставления
<i>Вводный блок</i>				
Не предусмотрен				
<i>Основной блок</i>				
ОПК-6, ПК-6	Решение задачи	4	12	Во время сессии
ОПК-6, ПК-6	Групповая дискуссия	2	4	Во время сессии
ОПК-6, ПК-6	Задание на понимание терминов	2	4	Во время сессии
ОПК-6, ПК-6	Доклад	4	8	Во время сессии
ОПК-6, ПК-6	Презентация	4	4	Во время сессии
ОПК-6, ПК-6	Устный опрос	2	6	Во время сессии
ОПК-6, ПК-6	Контрольная работа	1	22	За 2 недели до сессии
Всего:			60	
ОПК-6, ПК-6	Экзамен	Вопрос 1	20	По расписанию
		Вопрос 2	20	
Всего:			40	
Итого:			100	
<i>Дополнительный блок</i>				
ОПК-6, ПК-6	Опорный конспект		5	По согласованию с преподавателем
Всего:			5	

Шкала оценивания в рамках балльно-рейтинговой системы МАГУ: «2» - 60 баллов и менее, «3» - 61-80 баллов, «4» - 81-90 баллов, «5» - 91-100 баллов, «зачтено» - 61-100 баллов.