

**Приложение 2 к РПД Теоретическая механика
13.03.02 Электроэнергетика и электротехника
Направленность (профиль) «Высоковольтные
электроэнергетика и электротехника»
Форма обучения – заочная
Год набора - 2018**

**ОЦЕНОЧНЫЕ СРЕДСТВА ДЛЯ ПРОВЕДЕНИЯ ПРОМЕЖУТОЧНОЙ
АТТЕСТАЦИИ ОБУЧАЮЩИХСЯ ПО ДИСЦИПЛИНЕ (МОДУЛЮ)**

1. Общие сведения

1.	Кафедра	Горного дела, наук о Земле и природообустройства
2.	Направление подготовки	13.03.02 Электроэнергетика и электротехника
3.	Направленность (профиль)	Высоковольтные электроэнергетика и электротехника
4.	Дисциплина (модуль)	Теоретическая механика
5.	Форма обучения	заочная
6.	Год набора	2018

2. Перечень компетенций

- способностью осуществлять поиск, хранение, обработку и анализ информации из различных источников и баз данных, представлять ее в требуемом формате с использованием информационных, компьютерных и сетевых технологий (ОПК-1)

3. Критерии и показатели оценивания компетенций на различных этапах их формирования

Этап формирования компетенции (разделы, темы дисциплины)	Формируемая компетенция	Критерии и показатели оценивания компетенций			Формы контроля сформированности компетенций
		Знать:	Уметь:	Владеть:	
Система сходящихся сил на плоскости и в пространстве.	ОПК-1	основные понятия и концепции теоретической механики, важнейшие теоремы механики и их следствия, порядок применения теоретического аппарата механики в важнейшие практические приложения	пользоваться определениями механических величин и понятий для правильного истолкования их смысла	построением и исследованием математических и механических моделей технических систем	
Система параллельных сил, расположенных на плоскости и в пространстве.	ОПК-1	основные методы исследования равновесия и движения механических систем, важнейших (типовых) алгоритмов такого исследования	объяснять характер поведения механических систем с применением важнейших теорем механики и их следствий	построением и исследованием математических и механических моделей технических систем	Опрос
Система сил, расположенных произвольно на плоскости и в пространстве.	ОПК-1	основные методы исследования равновесия и движения механических систем, важнейших (типовых) алгоритмов такого исследования	объяснять характер поведения механических систем с применением важнейших теорем механики и их следствий	построением и исследованием математических и механических моделей технических систем	Опрос
Центр тяжести твердого тела.	ОПК-1	основные механические величины, их определения, смысл и значения для теоретической механики	пользоваться определениями механических величин и понятий для правильного истолкования их смысла	применением типовых алгоритмов исследования равновесия и движения механических систем	Тест
Кинематические способы задания движения точки.	ОПК-1	основные методы исследования равновесия и движения механических систем, важнейших (типовых) алгоритмов такого исследования	интерпретировать механические явления при помощи соответствующего теоретического аппарата	применением типовых алгоритмов исследования равновесия и движения механических систем	
Скорость точки.	ОПК-1	основные механические величины, их определения, смысл и значения для теоретической механики	пользоваться определениями механических величин и понятий для правильного истолкования их смысла	применением типовых алгоритмов исследования равновесия и движения механических систем	Опрос
Ускорение точки.	ОПК-1	основные механические величины, их определения, смысл и значения для теоретической механики	пользоваться определениями механических величин и понятий для	применением типовых алгоритмов исследо-	Расчетно-графическое

		ртической механики	правильного истолкования их смысла	вания равновесия и движения механических систем	задание
Поступательное движение.	ОПК-1	основные методы исследования равновесия и движения механических систем, важнейших (типовых) алгоритмов такого исследования	интерпретировать механические явления при помощи соответствующего теоретического аппарата	применением основных законов теоретической механики в важнейших практических приложениях	Опрос
Вращательное движение.	ОПК-1	основные методы исследования равновесия и движения механических систем, важнейших (типовых) алгоритмов такого исследования	интерпретировать механические явления при помощи соответствующего теоретического аппарата	применением основных законов теоретической механики в важнейших практических приложениях	Опрос
Сферическое движение твердого тела.	ОПК-1	основные методы исследования равновесия и движения механических систем, важнейших (типовых) алгоритмов такого исследования	интерпретировать механические явления при помощи соответствующего теоретического аппарата	применением основных законов теоретической механики в важнейших практических приложениях	Тест
Общий случай движения точки.	ОПК-1	основные методы исследования равновесия и движения механических систем, важнейших (типовых) алгоритмов такого исследования	интерпретировать механические явления при помощи соответствующего теоретического аппарата	применением основных законов теоретической механики в важнейших практических приложениях	
Общий случай движения твердого тела.	ОПК-1	основные методы исследования равновесия и движения механических систем, важнейших (типовых) алгоритмов такого исследования	интерпретировать механические явления при помощи соответствующего теоретического аппарата	применением основных законов теоретической механики в важнейших практических приложениях	Расчетно-графическое задание
Динамика свободной материальной точки	ОПК-1	основные методы исследования равновесия и движения механических систем, важнейших (типовых) алгоритмов такого исследования	объяснять характер поведения механических систем с применением важнейших теорем механики и их следствий	построением и исследованием математических и механических моделей технических систем	Опрос
Колебательное движение материальной точки.	ОПК-1	основные методы исследования равновесия и движения механических систем, важнейших (типовых) алгоритмов такого исследования	объяснять характер поведения механических систем с применением важнейших теорем механики и их следствий	построением и исследованием математических и механических моделей технических систем	Расчетно-графическое задание
Динамика несвободной материальной точки.	ОПК-1	основные методы исследования равнове-	объяснять характер поведения меха-	построением и иссле-	Опрос

		сия и движения механических систем, важнейших (типовых) алгоритмов такого исследования	нических систем с применением важнейших теорем механики и их следствий	дованием математических и механических моделей технических систем	
Динамика относительного движения материальной точки.	ОПК-1	основные методы исследования равновесия и движения механических систем, важнейших (типовых) алгоритмов такого исследования	объяснять характер поведения механических систем с применением важнейших теорем механики и их следствий	построением и исследованием математических и механических моделей технических систем	Опрос
Система материальных точек. Твердое тело. Моменты инерции твердого тела.	ОПК-1	основные методы исследования равновесия и движения механических систем, важнейших (типовых) алгоритмов такого исследования	применять основные методы исследования равновесия и движения механических систем, а также типовые алгоритмы такого исследования при решении конкретных задач	применением типовых алгоритмов исследования равновесия и движения механических систем	
Теорема о движении центра масс механической системы. Теоремы об изменении количества движения материальной точки и механической системы.	ОПК-1	основные понятия и концепции теоретической механики, важнейшие теоремы механики и их следствия, порядок применения теоретического аппарата механики в важнейшие практические приложения	записывать уравнения, описывающие поведение механических систем, учитывая размерности механических величин и их математическую природу (скаляры, векторы, линейные операторы)	применением основных методов исследования равновесия и движения механических систем для решения естественнонаучных и технических задач	Расчетно-графическое задание
Теоремы об изменении момента количества движения материальной точки и механической системы. Работа. Теорема об изменении кинетической энергии.	ОПК-1	основные понятия и концепции теоретической механики, важнейшие теоремы механики и их следствия, порядок применения теоретического аппарата механики в важнейшие практические приложения	записывать уравнения, описывающие поведение механических систем, учитывая размерности механических величин и их математическую природу (скаляры, векторы, линейные операторы)	применением основных методов исследования равновесия и движения механических систем для решения естественнонаучных и технических задач	Расчетно-графическое задание
Динамика поступательного и вращательного движений твердого тела.	ОПК-1	основные методы исследования равновесия и движения механических систем, важнейших (типовых) алгоритмов такого исследования	пользоваться при аналитическом и численном исследованиях математико-механических моделей технических систем возможностями современных компьютеров и информационных технологий	применением типовых алгоритмов исследования равновесия и движения механических систем	Тест
Динамика плоского и сферического движения твердого тела.	ОПК-1	основные методы исследования равновесия и движения механических систем, важнейших (типовых) алгоритмов такого	пользоваться при аналитическом и численном исследованиях математико-механических моделей техниче-	применением типовых алгоритмов исследования равновесия и	Расчетно-графическое задание

		исследования	ских систем возможностями современных компьютеров и информационных технологий	движения механических систем	
Принцип возможных перемещений.	ОПК-1	основные методы исследования равновесия и движения механических систем, важнейших (типовых) алгоритмов такого исследования	пользоваться при аналитическом и численном исследованиях математико-механических моделей технических систем возможностями современных компьютеров и информационных технологий	применением типовых алгоритмов исследования равновесия и движения механических систем	
Общее уравнение динамики.	ОПК-1	основные методы исследования равновесия и движения механических систем, важнейших (типовых) алгоритмов такого исследования	применять основные методы исследования равновесия и движения механических систем, а также типовые алгоритмы такого исследования при решении конкретных задач	применением типовых алгоритмов исследования равновесия и движения механических систем	Опрос
Дифференциальные уравнения движения механической системы в обобщенных координатах (Уравнения Лагранжа).	ОПК-1	основные модели механических явлений, идеологии моделирования технических систем и принципов построения математических моделей механических систем	записывать уравнения, описывающие поведение механических систем, учитывая размерности механических величин и их математическую природу (скаляры, векторы, линейные операторы)	применением основных методов исследования равновесия и движения механических систем для решения естественнонаучных и технических задач	Тест
Функция Гамильтона. Канонические уравнения механики (уравнения Гамильтона).	ОПК-1	основные модели механических явлений, идеологии моделирования технических систем и принципов построения математических моделей механических систем	записывать уравнения, описывающие поведение механических систем, учитывая размерности механических величин и их математическую природу (скаляры, векторы, линейные операторы)	применением основных методов исследования равновесия и движения механических систем для решения естественнонаучных и технических задач	Опрос

4. Критерии и шкалы оценивания

2.1 Опрос

Процент правильных ответов	До 60	61-80	81-100
Количество баллов	0	1	2

2.2 Расчетно-графическое задание

4 балла выставляется, если студент решил все рекомендованные задания, правильно изложил все варианты их решения, аргументировал их.

3 балла выставляется, если студент решил не менее 85% рекомендованных заданий, правильно изложил все варианты решения, аргументировал их.

1 балл выставляется, если студент решил не менее 65% рекомендованных заданий, правильно изложил все варианты их решения, аргументировал их.

0 баллов - если студент выполнил менее 50% задания, и/или неверно указал варианты решения.

2.3 Тест

Процент правильных ответов	До 60	60-80	81-100
Количество баллов	1	3	4

2.4 Подготовка опорного конспекта

Подготовка материалов опорного конспекта является эффективным инструментом систематизации полученных студентом знаний в процессе изучения дисциплины.

Составление опорного конспекта представляет собой вид внеаудиторной самостоятельной работы студента по созданию краткой информационной структуры, обобщающей и отражающей суть материала лекции, темы учебника. Опорный конспект призван выделить главные объекты изучения, дать им краткую характеристику, используя символы, отразить связь с другими элементами. Основная цель опорного конспекта – облегчить запоминание. В его составлении используются различные базовые понятия, термины, знаки (символы) — опорные сигналы. Опорный конспект может быть представлен системой взаимосвязанных геометрических фигур, содержащих блоки концентрированной информации в виде ступенек логической лестницы; рисунка с дополнительными элементами и др.

Критерии оценки опорного конспекта	Максимальное количество баллов
- подготовка материалов опорного конспекта по изучаемым темам дисциплины только в текстовой форме;	5
- подготовка материалов опорного конспекта по изучаемым темам дисциплины в текстовой форме, которая сопровождается схемами, табличной информацией, графиками, выделением основных мыслей с помощью цветов, подчеркиваний.	10

3. Типовые контрольные задания и методические материалы, определяющие процедуры оценивания знаний, умений, навыков и (или) опыта деятельности, характеризующих этапы формирования компетенций в процессе освоения образовательной программы

5.1 ПРИМЕРЫ РАСЧЕТНОЙ-ГРАФИЧЕСКИХ ЗАДАНИЙ

Расчетно-графическое задание №1

Определение реакций опор составной конструкции (система сочлененных тел)

Найти реакции опор и давление в промежуточном шарнире составной конструкции. Схемы конструкций представлены на рисунках, размеры в (м), нагрузка в табл.1

Пример выполнения задания:

Дано: схема конструкции (рис. 1); $P_1 = 10$ кН; $P_2 = 12$ кН; $M = 25$ кНм; $q = 2$ кН/м; $\alpha = 60^\circ$.

Определить реакции опор и давление в промежуточном шарнире.

Решение:

Сначала рассмотрим систему уравнивающих сил, приложенных ко всей конструкции (рис.2), что позволит определить вертикальные составляющие реакций опор A и B . Для упрощения вычисления момента силы \vec{P}_1 раскладываем ее на составляющие по осям \vec{P}'_1 и \vec{P}''_1 :

$$P'_1 = P_1 \cos \alpha = 10 \cdot 0,5 = 5 \text{ кН};$$

$$P''_1 = P_1 \sin \alpha = 10 \cdot 0,866 = 8,66 \text{ кН}.$$

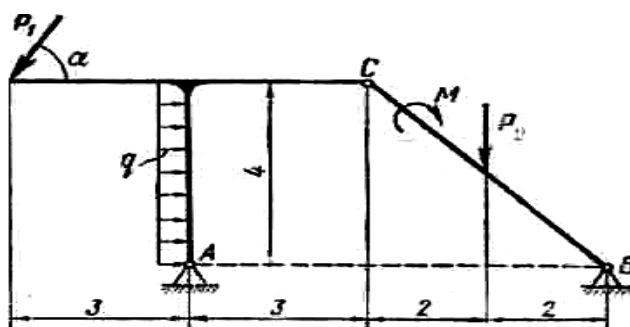


Рис. 1

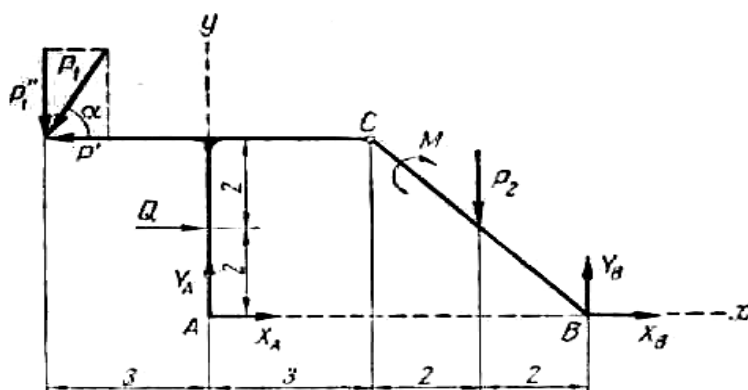


Рис.2

Уравнения равновесия имеют вид

$$\Sigma M_{iA} = 0; \quad P'_1 \cdot 4 + P''_1 \cdot 3 - Q \cdot 2 - M - P_2 \cdot 5 + Y_B \cdot 7 = 0, \quad (1)$$

где $Q = L \cdot q = 4 \cdot 2 = 8$ кН;

$$\Sigma Y_i = 0; \quad -P''_1 + Y_A - P_2 + Y_B = 0; \quad (2)$$

$$\Sigma X_i = 0; \quad X_A + X_B - P'_1 + Q = 0. \quad (3)$$

Из уравнения (1)

$$Y_B = \frac{-P_1' \cdot 4 - P_1'' \cdot 3 + Q \cdot 2 + M + P_2 \cdot 5}{7} = \frac{-5 \cdot 4 - 8,66 \cdot 3 + 8 \cdot 2 + 25 + 12 \cdot 5}{7} = 7,86 \text{ кн.}$$

Из уравнения (2)

$$Y_A = P_1' + P_2 - Y_B = 8,66 + 12 - 7,86 = 12,8 \text{ кн.}$$

Уравнение (3), содержащее два неизвестных, не позволяет определить их числовые значения. Рассмотрим теперь систему уравновешивающихся сил, приложенных к правой части конструкции (рис. 3).

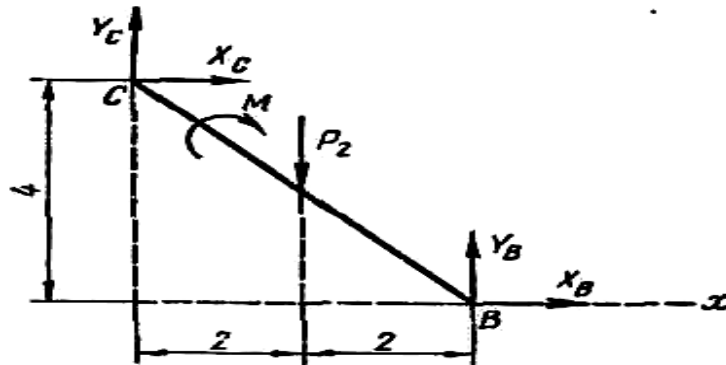


Рис.3

$$\sum M_{iC} = 0; \quad -M - P_2 \cdot 2 + X_B \cdot 4 = 0; \quad (4)$$

$$\sum X_i = 0; \quad X_B + X_C = 0; \quad (5)$$

$$\sum Y_i = 0; \quad Y_C - P_2 + Y_B = 0. \quad (6)$$

Из уравнения (4)

$$X_B = \frac{M + P_2 \cdot 2 - Y_B \cdot 4}{4} = \frac{25 + 12 \cdot 2 - 7,86 \cdot 4}{4} = 4,39 \text{ кн.}$$

Из уравнения (5)

$$X_C = -X_B = -4,39 \text{ кн.}$$

Из уравнения (6)

$$Y_C = P_2 - Y_B = 12 - 7,86 = 4,14 \text{ кн.}$$

Из уравнения (3)

$$X_A = -X_B + P_1' - Q = -4,39 + 5 - 8 = -7,39 \text{ кн.}$$

Для проверки правильности решения задачи убедимся в том, что соблюдается уравнение равновесия для сил, приложенных ко всей конструкции (см. рис. 2):

$$\begin{aligned} \sum M_{iB} &= 0; \quad P_1' \cdot 4 + P_1'' \cdot 10 - Q \cdot 2 - Y_A \cdot 7 - M + P_2 \cdot 2 = \\ &= 5 \cdot 4 + 8,66 \cdot 10 - 8 \cdot 2 - 12,8 \cdot 7 - 25 + 12 \cdot 2 = 130,6 - 130,6 = 0. \end{aligned}$$

Результаты расчета сведем в таблицу.

Силы, кн					
X_A	Y_A	X_B	Y_B	X_C	Y_C
-7,39	12,8	4,39	7,86	-4,39	4,14

Расчетно-графическое задание №2

Определение положения центра тяжести плоского тела

Найти координаты центра тяжести плоской фигуры, размеры — в сантиметрах.

Пример выполнения задания:

Определить координаты центра тяжести плоской фигуры, показанной на рис. 1.

Решение

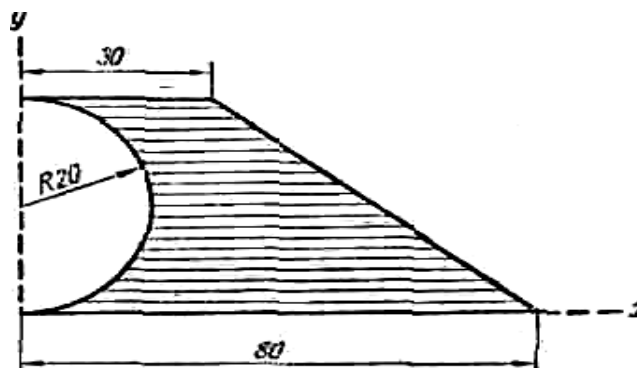


Рис.1

Координаты центра тяжести площади определяем по формулам:

$$x_C = \frac{\sum F_i x_i}{F}; \quad y_C = \frac{\sum F_i y_i}{F}. \quad (1)$$

Чтобы воспользоваться этими формулами, площадь фигуры делим на отдельные части, положения центров тяжести которых известны. В данном случае такими частями являются: прямоугольник, треугольник и половина круга (рис.2). Площадь половины круга, вырезанную из площади прямоугольника, считаем отрицательной.

Имеем:

площадь прямоугольника

$$F_1 = 40 \cdot 30 = 1200 \text{ см}^2,$$

площадь треугольника

$$F_2 = \frac{40 \cdot 50}{2} = 1000 \text{ см}^2;$$

площадь половины круга

$$F_3 = \frac{\pi \cdot 20^2}{2} = 200 \pi = 628 \text{ см}^2$$

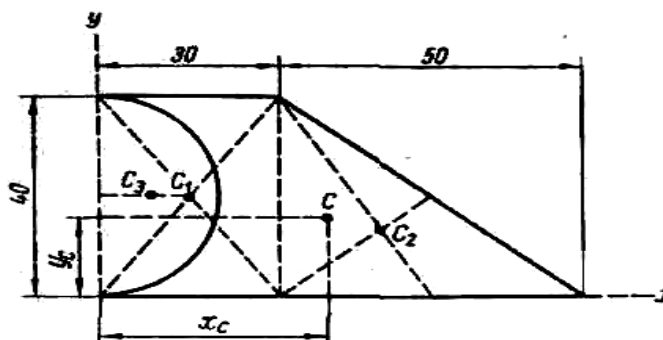


Рис. 2

Центры тяжести рассматриваемых частей сечения имеют следующие координаты:

для прямоугольника

$$x_1 = 15 \text{ см}; \quad y_1 = 20 \text{ см};$$

для треугольника

$$x_2 = 30 + \frac{50}{3} = 46,7 \text{ см}; \quad y_2 = \frac{40}{3} = 13,3 \text{ см};$$

для половины круга

$$x_3 = \frac{4R}{3\pi} = \frac{4 \cdot 20}{3\pi} = 8,5 \text{ см}; \quad y_3 = 20 \text{ см}.$$

Для вычисления координат центра тяжести плоской фигуры составляем таблицу.

Номер элемен- та	$F_i, \text{см}^2$	$x_i, \text{см}$	$y_i, \text{см}$	$S_{iy} = F_i x_i,$ см^3	$S_{ix} = F_i y_i,$ см^3
1	1200	15,0	20,0	18000	24000
2	1000	46,7	13,3	46700	13300
3	-628	8,5	20,0	-5338	-12560
Σ	1572	—	—	59362	24700

По формулам (1) вычисляем координаты центра тяжести плоской фигуры:

$$x_c = \frac{59362}{1572} = 37,8 \text{ см}; \quad y_c = \frac{24700}{1572} = 15,7 \text{ см}.$$

Центр тяжести площади указан на рис. 2.

Расчетно-графическое задание №3.

Определение кинематических параметров для материальной точки, движущейся криволинейно.

Определение скорости и ускоренна точки по заданным уравнениям ее движения. По заданным уравнениям движения точки M установить вид ее траектории и для момента времени $t = t_1$ (сек) найти положение точки на траектории, ее скорость, полное, касательное и нормальное ускорения, а также радиус кривизны траектории в соответствующей точке.

1.

2. Пример выполнения задания

Исходные данные в см и сек:

$$\left. \begin{aligned} x &= 4t; \\ y &= 16t^2 - 1; \end{aligned} \right\} \quad (1)$$

$$t_1 = \frac{1}{2}$$

Решение

Уравнения движения (1) являются параметрическими уравнениями траектории точки M . Чтобы получить уравнение траектории в обычной координатной форме, исключим время t из уравнений движения.

Тогда

$$y = x^2 - 1. \quad (2)$$

Это выражение есть уравнение параболы.

Для определения скорости точки находим проекции скорости на оси координат:

$$\begin{aligned} v_x &= \dot{x} = 4 \text{ см/сек}; \\ v_y &= \dot{y} = 32 t \text{ см/сек}. \end{aligned}$$

Модуль скорости точки

$$v = \sqrt{v_x^2 + v_y^2}. \quad (3)$$

Аналогично проекции ускорения точки

$$\omega_x = \ddot{x} = 0; \quad \omega_y = \ddot{y} = 32 \text{ см/сек}^2.$$

Модуль ускорения точки

$$\omega = \sqrt{\omega_x^2 + \omega_y^2} = 32 \text{ см/сек}^2.$$

Координаты точки, а также ее скорость, ускорение и их проекции на координатные оси для заданного момента времени $t = 1/2 \text{ сек}$ приведены в табл.2.

Таблица 2

Координаты, См		Скорость, см/сек			Ускорение, см/сек ²					Радиус кривизны, см
x	Y	v _x	v _y	v	ω _x	ω _y	ω _n	ω _τ	ω	ρ
2	3	4	16	16,5	0	32	7,94	31	32	34,3

Касательное ускорение находим путем дифференцирования модуля скорости (3):

$$\omega_\tau = \left| \frac{dv}{dt} \right|;$$

$$\frac{dv}{dt} = \frac{2v_x \dot{v}_x + 2v_y \dot{v}_y}{2\sqrt{v_x^2 + v_y^2}} = \frac{v_x \omega_x + v_y \omega_y}{v}.$$

При $t = 1/2 \text{ сек}$

$$\frac{dv}{dt} = \frac{4 \cdot 0 + 16 \cdot 32}{16,5} = 31 \text{ см/сек}^2$$

Следовательно, модуль касательного ускорения

$$\omega_\tau = 31 \text{ см/сек}^2.$$

Знак «+» при $\frac{dv}{dt}$ показывает, что движение точки ускоренное и, следовательно, направления $\vec{\omega}_\tau$ и \vec{v} совпадают.

Нормальное ускорение точки в данный момент времени

$$\omega_n = \sqrt{\omega^2 - \omega_\tau^2} = \sqrt{32^2 - 31^2} = 7,94 \text{ см/сек}^2$$

Радиус кривизны траектории в той точке, где при $t = 1/2 \text{ сек}$ находится в точке M,

$$\rho = \frac{v^2}{\omega_n} = \frac{16,5^2}{7,94} = 34,3 \text{ см}.$$

Полученные значения ω_τ и ω_n и ρ также приведены в таблице.

Пользуясь уравнением (2), вычерчиваем траекторию (рис.1) и показываем на ней положение точки M в заданный момент времени. Вектор \vec{v} строим по составляющим \vec{v}_x и \vec{v}_y , причем этот вектор должен быть направлен по касательной к траектории точки. Вектор $\vec{\omega}$ находим как по составляющим $\vec{\omega}_x$ и $\vec{\omega}_y$, так и по $\vec{\omega}_\tau$ и $\vec{\omega}_n$, чем контролируется правильность вычислений.

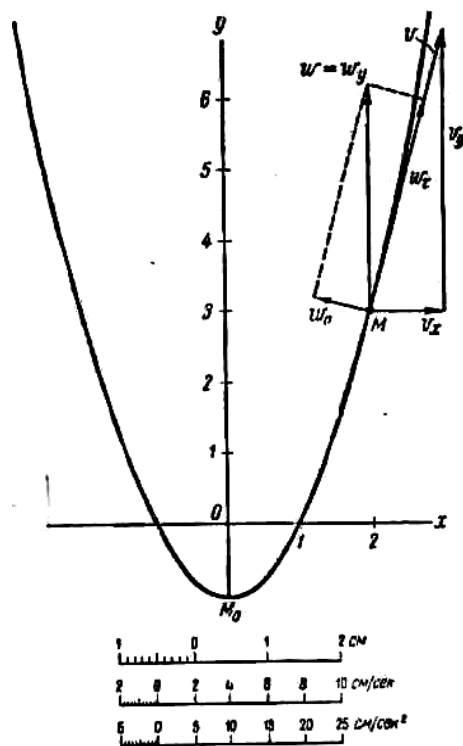


Рис.1

5.2 Типовые вопросы к опросу

1. Перечислить подробно основные способы задания движения точки (тела) в графическом и аналитическом вариантах

Ответ: Существуют три способа задания движения точки.

Векторный способ.

Положение точки определяется радиус-вектором (рис.1.1), проведённым в данную точку из неподвижного начала отсчёта.

$$\vec{r} = \vec{r}(t) \equiv \overline{OM}(t).$$

С течением времени радиус-вектор будет изменяться, поэтому он является некоторой заданной векторной функцией времени $\vec{r} = \vec{r}(t)$. Это уравнение называется уравнением движения точки в векторной форме. Непрерывная кривая, с точками которой в каждый момент времени совпадает движущаяся точка, называется траекторией. По отношению к различным системам отсчёта точка будет описывать разные кривые. Следовательно, траектория относительное понятие. Геометрическое место концов переменного вектора называется годографом. Таким образом, траектория точки есть годограф радиус-вектора этой точки.

Координатный способ.

Положение движущейся точки относительно выбранной системы отсчёта определяется её координатами в каждый момент времени (рис. 1.1):

$$x = f_1(t), \quad y = f_2(t), \quad z = f_3(t).$$

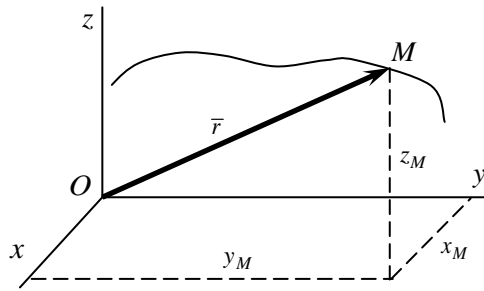


Рис. 1. 1. Движение материальной точки

Функции $f_1(t)$, $f_2(t)$, $f_3(t)$ должны быть однозначными, непрерывными и, по крайней мере, дважды дифференцируемыми. Уравнения движения точки в координатной форме можно рассматривать и как уравнения траектории в параметрическом виде. Если исключить из этих уравнений параметр t , то получим уравнение траектории, как пересечение двух поверхностей

$$F_1(x, y) = 0, F_2(y, z) = 0.$$

Естественный способ.

Если известен вид траектории, то движение точки удобно задать естественным способом (рис. 1.2). Для этого на траектории назначают начало отсчёта (точка O), направление отсчёта и записывают зависимость дуговой координаты s от времени t

$$\overline{OM} = s(t).$$

Функция $s = s(t)$ по самой природе механического движения должна быть непрерывной и однозначной.

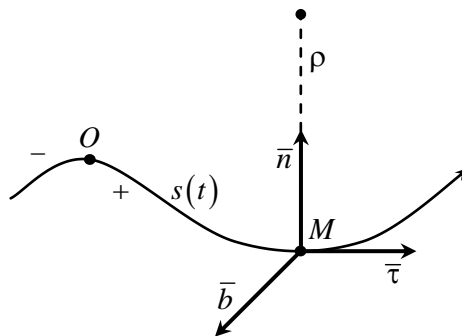


Рис. 1. 2. Естественный координатный базис

С траекторией точки можно связать естественный координатный базис: единичные векторы касательной — $\bar{\tau} = \frac{d\bar{r}}{ds}$, главной нормали — $\bar{n} = \frac{1}{\rho} \frac{d\bar{\tau}}{ds}$ и бинормали к траектории $\bar{b} = \bar{\tau} \times \bar{n}$. Здесь ρ — радиус кривизны траектории.

Эти три вектора образуют естественный репер, вдоль них идут естественные оси. Координатные плоскости образуют сопровождающий трёхгранник и носят названия: плоскость $(\bar{\tau}, \bar{n})$ — соприкасающаяся, плоскость (\bar{n}, \bar{b}) — нормальная, плоскость $(\bar{b}, \bar{\tau})$ — спрямляющая.

2. Классификация движений точки по касательному и нормальному ускорениям

Ответ: Существует следующая градация движений точки по перечисленным ускорениям, а именно

если $a_\tau \neq 0, a_n = 0$, то точка движется прямолинейно;

если $a_\tau = 0, a_n \neq 0$, то точка движется равномерно по криволинейной траектории;
если $a_\tau > 0, v > 0$ или $a_\tau < 0, v < 0$, то точка движется ускоренно в сторону возрастания
или убывания дуговой координаты соответственно;
если $a_\tau < 0, v > 0$ или $a_\tau > 0, v < 0$, то точка движется замедленно;
если $\rho = const$, то точка движется по окружности.

3. Принцип освобожденности от связей

Ответ: Тела, равновесие которых изучается, в большинстве случаев контактируют с другими окружающими телами, ограничивающими свободу данного тела. Тела, ограничивающие свободу данного тела, являются по отношению к нему связями. Воздействия связей на тело называются реакциями связей. Мысленно отбросив все связи и заменив их воздействием реакциями, получим свободное тело, на которое действуют как приложенные (активные) так и реактивные силы (реакции связей). Этот прием имеет название принципа освобожденности от связей.

4. Перечислите основные свойства пар сил

Ответ: Свойства пар сил определяются рядом теорем, которые приводятся без доказательств:

- Две пары эквивалентны, если их векторные моменты равны по величине и одинаково направлены.
- Действие пары на тело не изменится, если ее перенести в плоскости действия на любое место.
- Действие пары на тело не изменится, если ее перенести из плоскости действия в параллельную ей плоскость.
- Действие пары на тело не изменится, если увеличить (уменьшить) величину силы пары, одновременно уменьшая (увеличивая) во столько же раз плечо пары.

5. Классификация задач динамики (две задачи динамики).

Ответ: В динамике решают две основные задачи:

Первая основная задача динамики

По известным кинематическим уравнениям и массе точки требуется определить силу, вызывающую заданное движение. Задача решается двойным дифференцированием радиус-вектора материальной точки по времени, с последующим умножением результата на массу.

Вторая основная задача динамики.

По заданным силам и массе точки требуется определить закон движения. Вторая основная задача связана с интегрированием. В соответствии с этим можно говорить и об относительной сложности этих задач. Обычно вторая основная задача значительно сложнее первой.

5.3 Примеры тестовых заданий (правильные ответы на тесты выделены)

1.СТАТИКА

1.1. Статика – это раздел теоретической механики, который изучает _____

1. общие законы равновесия материальных точек и твердых тел и их взаимодействие;
2. условия равновесия тел под действием внутренних сил;
3. равновесие тел как перемещение в пространстве; характеристики тел и причины, вызывающие движение, не рассматриваются.

1.2. Максимальное число неизвестных сил реакций связей в _____

1. катковой опоре;
2. жесткой заделке;
3. цилиндрическом шарнире .

1.3. Проекция силы равна нулю при значении угла α между силой и осью _____

1. $\alpha = 0$ град ;
2. $\alpha = 90$ град ;
3. $\alpha = 180$ град.

2. КИНЕМАТИКА

2.1. Твердое тело вращается по закону $\phi = 2t^2 - 3t$. Угловая скорость вращения тела в момент вращения $t = 1$ с равна ... c^{-1}

1. 4;
2. 7;
3. 3.

2.2. Точка движется по прямой с постоянным ускорением $a = -3 \text{ м/с}^2$. Такое движение точки называют _____.

1. равномерным;
2. равноускоренным;
3. равнозамедленным.

2.3. Дополнительно указывают траекторию движения при ----- способе задания движения точки

1. при естественном;
2. при координатном;
3. при любом способе задания движения.

3. ДИНАМИКА

3.1. Векторная величина, равная первой производной скорости или второй производной пути по времени, называется _____

1. ускорение касательное;
2. скорость;
3. нормальное ускорение.

3.2. Величина, равная произведению модуля силы на путь и косинус угла между направлением силы и направлением перемещения, называется _____

1. энергия;
2. работа;
3. мощность.

3.3. Сила – это _____

1. векторная величина, характеризующая механическое взаимодействие тел между собой;
2. векторная величина, характеризующая механическое взаимодействие сил между собой;
3. векторная величина, характеризующая динамическое взаимодействие сил между собой.

5.4 Примерный перечень вопросов к экзамену:

1. Модели материальных тел. Сила, момент силы.
2. Системы сил и их преобразования.
3. Условия равновесия твердого тела под действием систем сил.
4. Связи и реакции связей.
5. Равновесие системы тел.
6. Сцепление и трение скольжения.

7. Трение качения.
8. Центр параллельных сил.
9. Центр тяжести твердого тела.
10. Способы задания движения точки.
11. Определение скорости и ускорения точки.
12. Поступательное движение твердого тела.
13. Вращательное движение твердого тела вокруг неподвижной оси.
14. Плоскопараллельное движение твердого тела.
15. Движение тела вокруг неподвижной точки.
16. Движение свободного твердого тела (общий случай движения).
17. Сложное движение точки.
18. Относительное, переносное и абсолютное движения.
19. Теоремы о сложении скоростей и ускорений в случае сложного движения.
20. Сложное движение твердого тела.
21. Сложение поступательных движений.
22. Сложение вращательных движений.
23. Сложение поступательных и вращательных движений.
24. Законы динамики.
25. Дифференциальные уравнения движения материальной точки.
26. Две основные задачи динамики.
27. Свободные колебания без учета сил сопротивления.
28. Свободные колебания при вязком сопротивлении (затухающие колебания)
29. Вынужденные колебания.
30. Дифференциальные уравнения относительного движения материальной точки.
31. Влияние вращения Земли на равновесие и движение тел.
32. Механическая система. Силы внешние и внутренние.
33. Масса системы. Центр масс.
34. Моменты инерции.
35. Дифференциальные уравнения движения системы.
36. Теоремы об изменении количества движения точки и системы.
37. Теорема о движении центра масс.
38. Момент количества движения точки и системы.
39. Теорема об изменении кинетического момента (теорема моментов).
40. Кинетическая энергия точки и системы.
41. Мощность и работа силы.
42. Теорема об изменении кинетической энергии.
43. Поступательное движение твердого тела.
44. Вращательное движение твердого тела вокруг неподвижной оси.
45. Плоскопараллельное движение твердого тела.
46. Явление удара, теорема об изменении количества движения при ударе.
47. Прямой центральный удар двух движущихся тел.
48. Принцип Даламбера для точки и для системы.
49. Главный вектор и главный момент сил инерции.
50. Основные понятия аналитической механики.
51. Принцип возможных перемещений.
52. Общее уравнение динамики.
53. Уравнения Лагранжа.
54. Функция Гамильтона. Канонические уравнения механики (уравнения Гамильтона).